



ČESKÝ
VÝROBCE



DOPRAVA
ZDARMA*



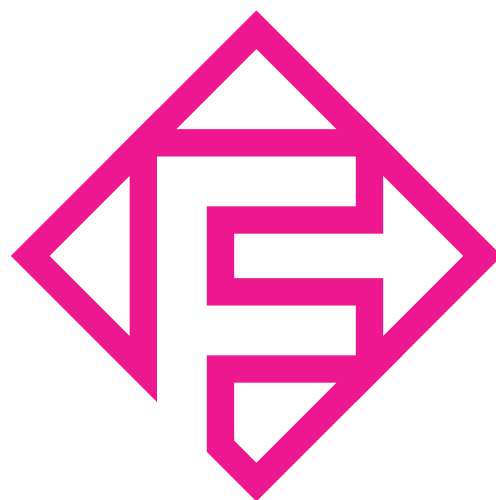
EXPEDICE
DO 24H



VĚRNOSTNÍ
BONUS

CENÍK

2023 / 2024



FERDUS

WWW.FERDUS.CZ
INFO@FERDUS.CZ
+420 577 103 566

O nás...

NEJVĚTŠÍ ČESKÝ VÝROBCE MATERIÁLŮ NA OPRAVY PNEUMATIK

Společnost FERDUS zaujímá významné místo mezi evropskými výrobci materiálů a vybavení pro autoservis a pneuservis. Vznikla v roce 1990 a navazuje na dlouhou historii gumárenské výroby ve Zlíně. Firma trvale investuje do svých výrobních zařízení, logistiky a komunikace s klienty. FERDUS je značkou výrobků nejvyšší kvality založené na mnoholeté tradici, odborném vývoji a testování nových materiálů. Výrobky FERDUS uspokojují již po mnoho let náročné požadavky zákazníků nejen doma, ale také v mnoha zemích Evropy a Asie.



Legenda ceníku:



Doporučujeme



Novinka



Sleva

Všechna zobrazení a fotografie mají pouze informativní charakter a skutečnost se může od uvedeného zobrazení lišit. Všechna práva, změny a tiskové chyby vyhrazeny. Aktuální ceny na E-shopu.

	GEOMETRIE PODVOZKŮ	2
	ZVEDÁKY	3-32
	PŘEZOUVÁNÍ PNEU	33-55
	VYVAŽOVÁNÍ KOL A ROVNÁNÍ DISKŮ	56-85
	KOMPRESORY A HUŠTĚNÍ	86-101
	MYTÍ A ČIŠTĚNÍ	102-103
	OPRAVY PNEUMATIK	104-112
	MONTÁŽNÍ PŘÍPRAVKY	113-114
	OPRAVNÉ MATERIÁLY A ROZTOKY	115-125
	OLEJOVÉ HOSPODÁŘSTVÍ	126-129
	UTAHOVÁNÍ / ODTAHOVÁNÍ	130-136
	BROUŠENÍ A OFUKOVÁNÍ	137-142
	DÍLENSKÉ VYBAVENÍ, NÁŘADÍ A NÁSTROJE	143-151
	DUŠE A PLÁŠTĚ	152-154
	VENTILY	155-166
	DISKOVÉ MATICE A ŠROUBY	167-168
	VYMEZOVACÍ KROUŽKY	169-170
	AUTOCHEMIE	171-173
	OCHRANNÉ POMŮCKY	174-175
	DOPLŇKY PRO ŘIDIČE	176

uvedené ceny v Kč bez DPH



www.ferdus.cz



GEOMETRIE



VIDEO

Kód	Volitelné příslušenství	Cena
23.50	Kalibrační set pro geometrii A750/A730P	19.900,-
23.02	Aktualizace databáze vozidel	9.590,-

Geometrie A750

Technické parametry:

Výška totemu	2920 mm
Šířka totemu	2880 mm
Vzdálenost totemu od středu točnic	1800 - 2800 mm
Minimální šířka mezi sloupy zvedáku	2600 mm
El. připojení	230 V

Standardní příslušenství:

pc + monitor	držáky pro uchycení terčů
klávesnice + myš	držák pedálu
4 terče	držák volantů
2 točnice na zvedák	

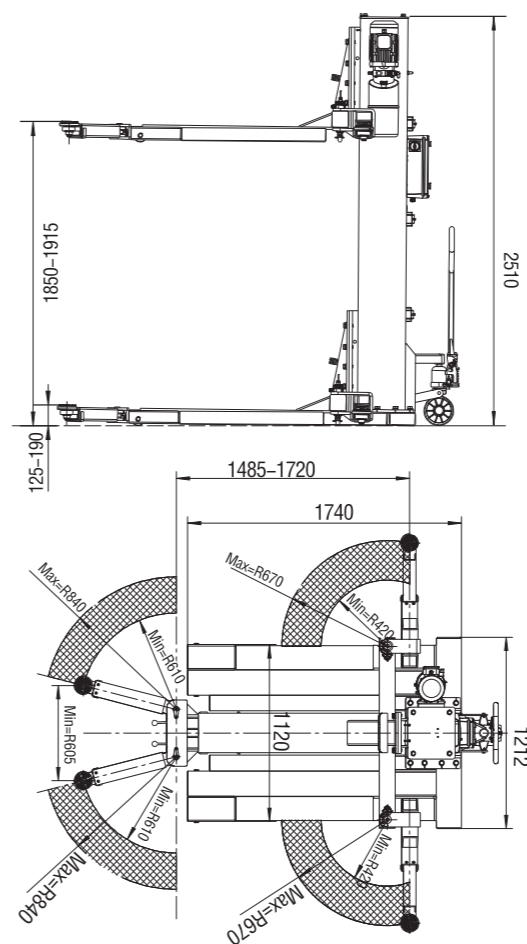
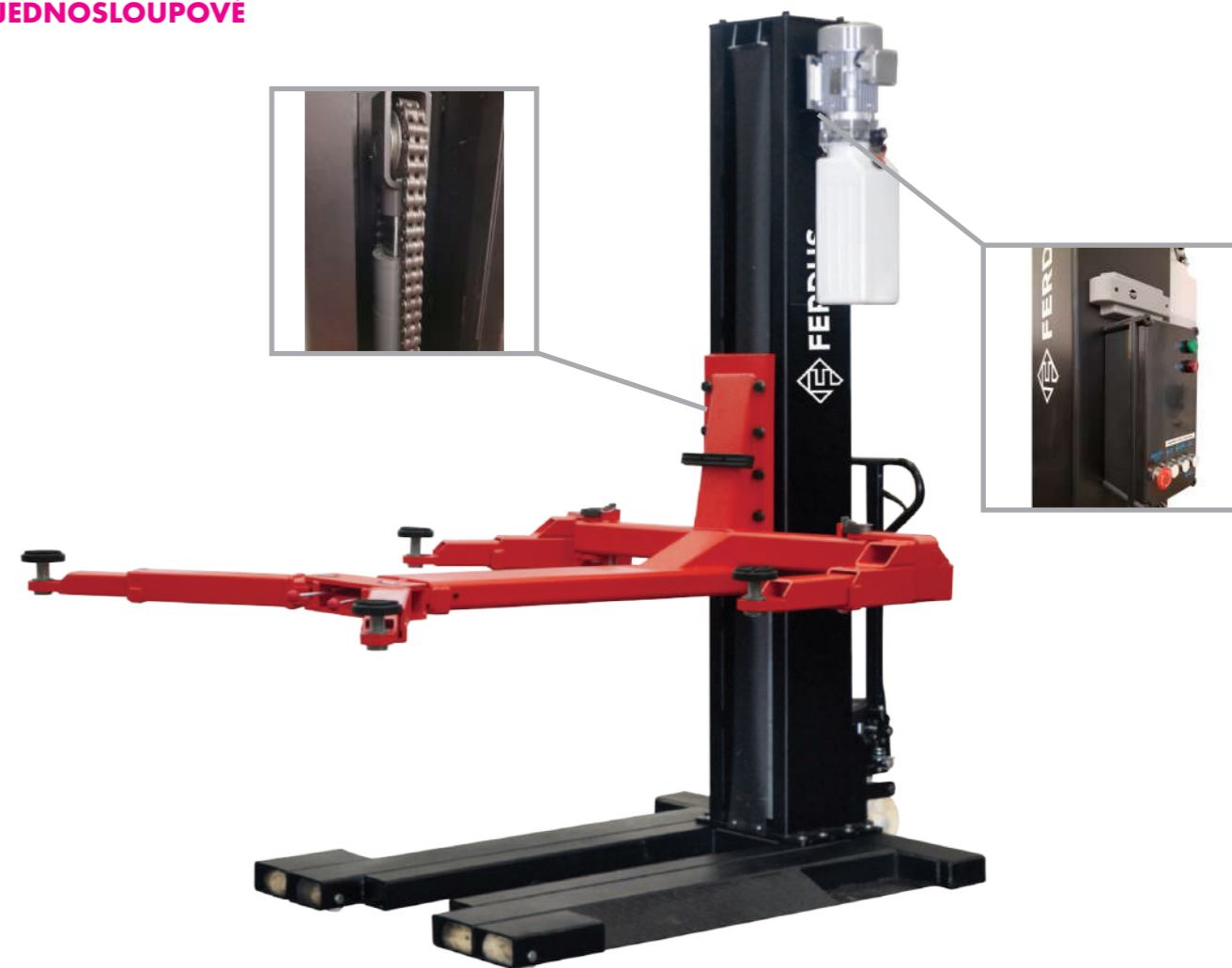
Cena: 252.900,-

Kód: 23.03

www.ferdus.cz

ZVEDÁKY

JEDNOSLOUPOVÉ



Zvedák SF-M2500ES

Technické parametry:

Zámek	elektromagnetický
Typ zařízení	mobilní
Výška sloupu	2510 mm
Min. výška	125 mm
Max. zdvih	1850 mm
Nosnost	2500 kg
Doba zdvihu	< 35 s
Doba spouštění	< 30 s
El. připojení	400 V
Příkon motoru	2,2 kW

Cena: 89.990,-

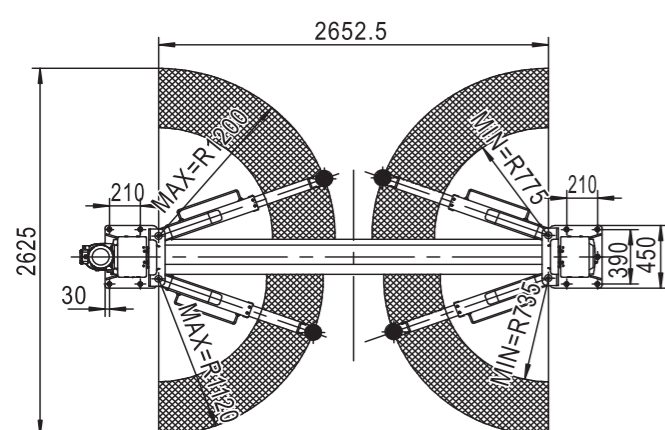
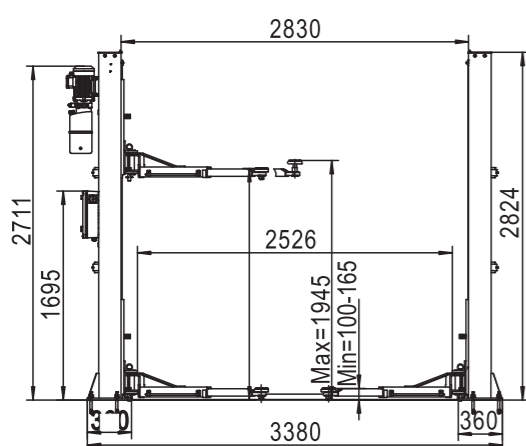
Kód: 17.10

www.ferdus.cz

www.ferdus.cz



DVOUSLOUPOVÉ



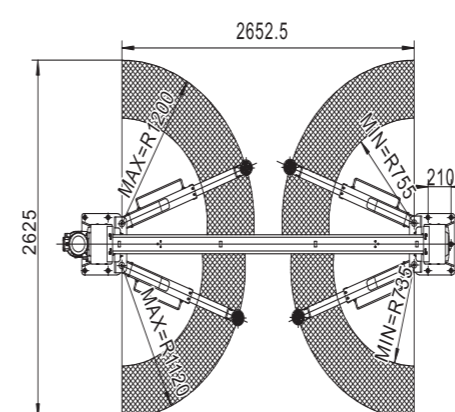
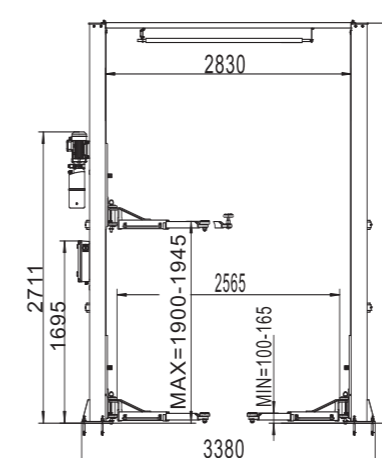
Zvedák SF-B4000ES

Technické parametry:

Zámek	elektromagnetický
Propojení	dolní
Výška sloupů	2824 mm
Min. výška	100 mm
Max. zdvih	1945 mm
Šířka propojení	3380 mm
Šířka mezi sloupy	2830 mm
Nosnost	4000 kg
Doba zdvihu	< 50 s
Doba spouštění	< 40 s
El. připojení	400 V
Příkon motoru	2,2 kW

Cena: 56.990,-

Kód: 17.08



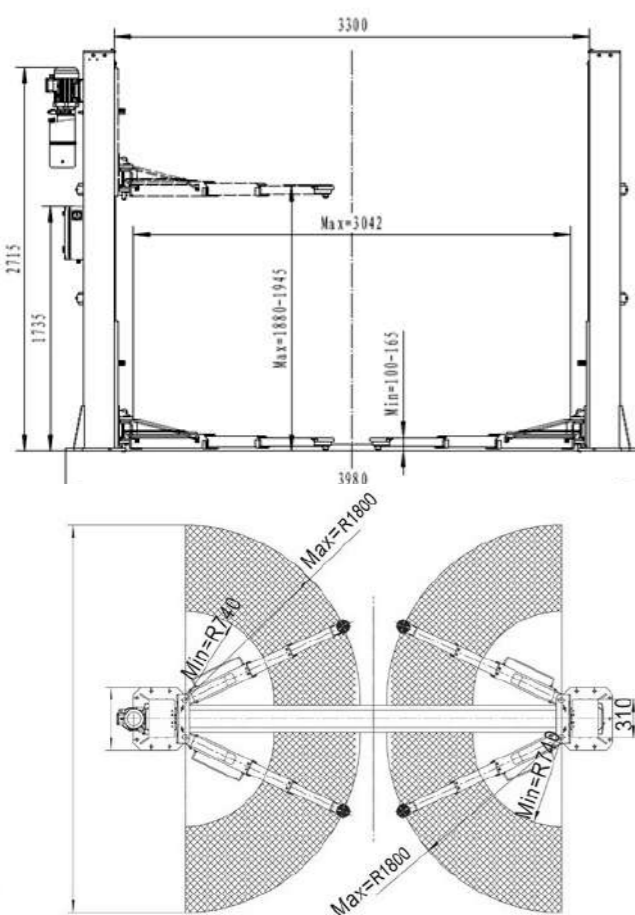
Zvedák SF-C4000ES

Technické parametry:

Zámek	elektromagnetický
Propojení	horní
Výška sloupů	3724 mm
Min. výška	100 mm
Max. zdvih	1945 mm
Šířka propojení	3380 mm
Šířka mezi sloupy	2830 mm
Nosnost	4000 kg
Doba zdvihu	< 50 s
Doba spouštění	< 40 s
El. připojení	400 V
Příkon motoru	2,2 kW

Cena: 62.990,-

Kód: 17.09



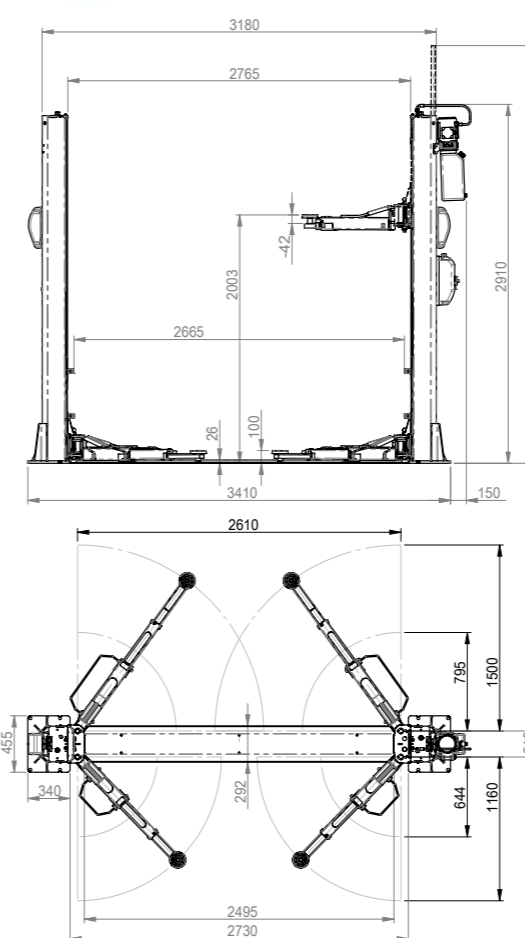
Zvedák SF-B5500ES

Technické parametry:

Zámek	elektromagnetický
Propojení	dolní
Výška sloupů	2815 mm
Min. výška	100 mm
Max. zdvih	1945 mm
Šířka propojení	3980 mm
Šířka mezi sloupy	3300 mm
Nosnost	5500 kg
Doba zdvihu	< 55 s
Doba spouštění	< 50 s
El. připojení	400 V
Příkon motoru	3 kW

Cena: 82.990,-

Kód: 17.13



Zvedák ALPHA45

Technické parametry:

Zámek	elektromagnetický
Propojení	dolní
Výška sloupů	2910 mm
Min. výška	100 mm
Max. zdvih	2003 mm
Šířka propojení	3410 mm
Šířka mezi sloupy	2765 mm
Nosnost	4500 kg
Doba zdvihu	< 50 s
Doba spouštění	< 50 s
El. připojení	400 V
Příkon motoru	3 kW

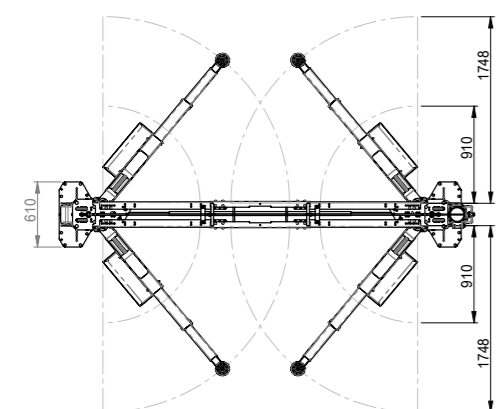
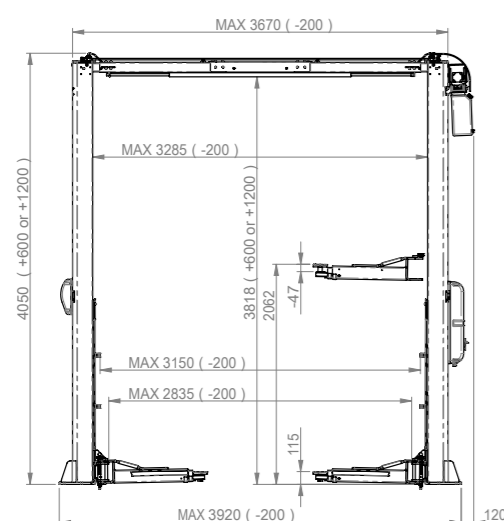
Cena: 79.900,-

Kód: 17.23



Alternativní SETY:

Kód	Zvedák BETA45 včetně	Cena
17.26	- prodloužení sloupů 600 mm	104.900,-
17.27	- prodloužení sloupů 1200 mm	112.900,-



Zvedák BETA 45

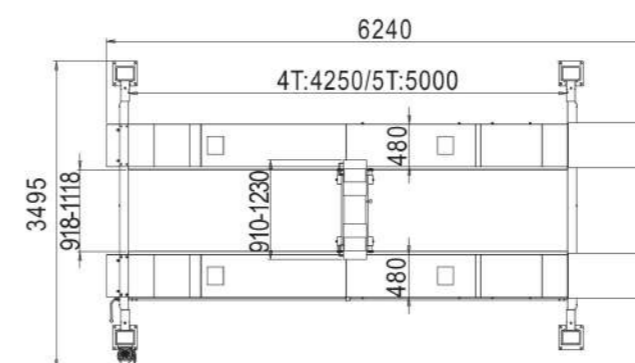
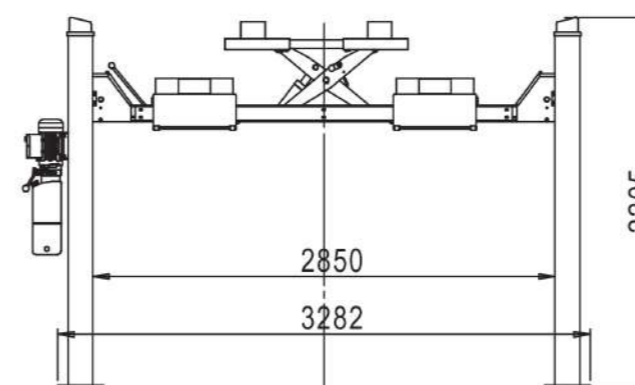
Technické parametry:

Zámek	elektromagnetický
Propojení	horní
Výška sloupů	4050 mm
Min. výška	115 mm
Max. zdvih	2062 mm
Šířka propojení	4040 mm
Šířka mezi sloupy	3285 mm
Nosnost	4500 kg
Doba zdvihu	< 50 s
Doba spouštění	< 40 s
El. připojení	400 V
Příkon motoru	3 kW

Cena: 92.900,-

Kód: 17.24

ČTYŘSLOUPOVÉ



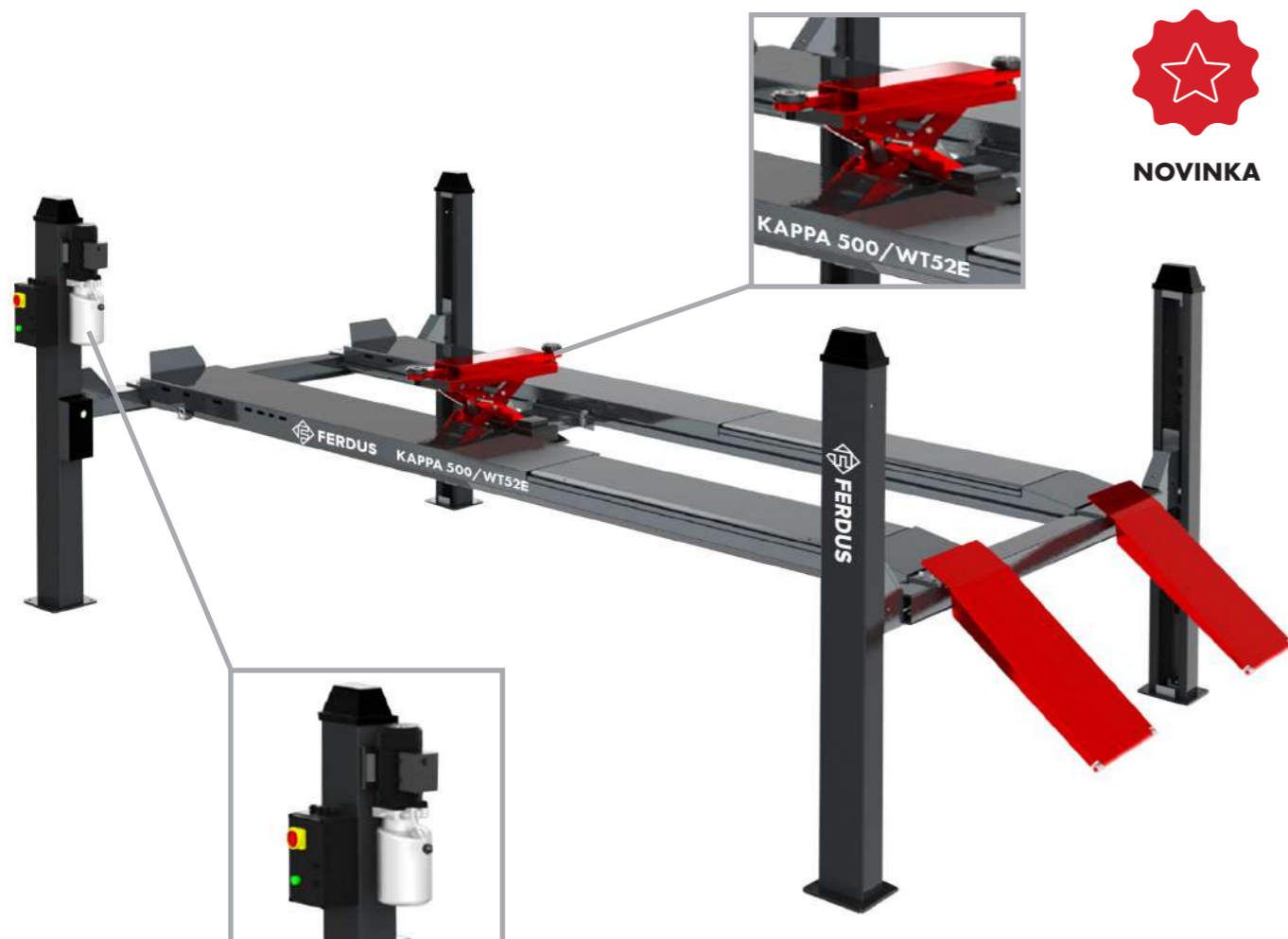
Zvedák 4SF-5000B

Technické parametry:

Použití	pro geometrii
Zámek	vzduchový
Výška sloupů	2205 mm
Min. výška	220 mm
Max. zdvih	1750 mm
Šířka propojení	3495 mm
Šířka mezi sloupy	2850 mm
Délka plošiny	5000 mm
Šířka plošiny	2 x 480 mm
Nosnost	5000 kg
Doba zdvihu	< 70 s
Doba spouštění	< 40 s
El. připojení	400 V
Příkon motoru	2,2 kW

Cena: 119.990,-

Kód: 17.11



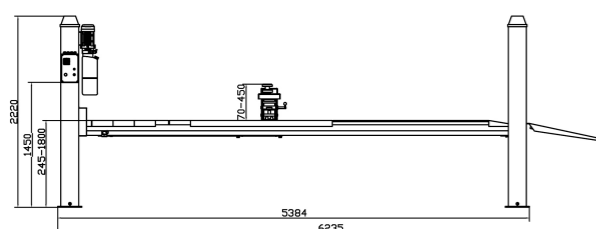
NOVINKA



NŮŽKOVÉ



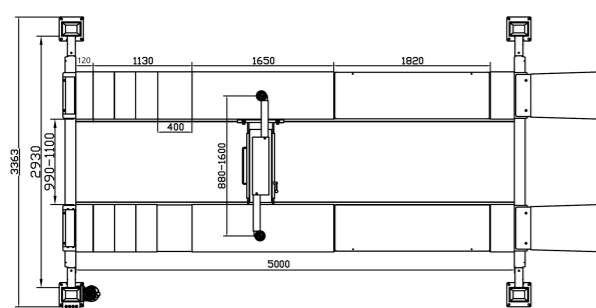
VIDEO



Zvedák KAPPA 500/WT52E

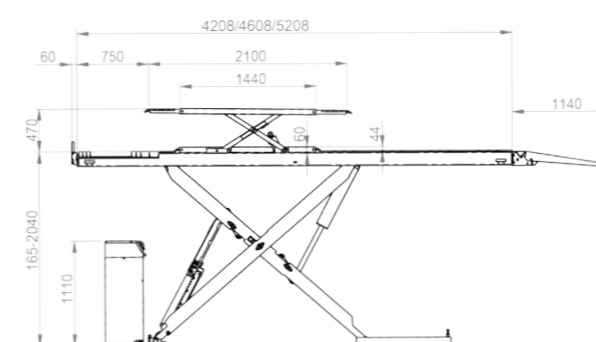
Technické parametry:

Použití	pro geometrii
Zámek	vzduchový
Výška sloupů	2220 mm
Min. výška	245 mm
Max. zdvih	1800 mm
Délka plošiny	5000 mm
Šířka plošiny	2 x 550 mm
Nosnost	5000 kg
Doba zdvihu	50 s
El. připojení	400 V
Příkon motoru	2,2 kW



Cena: 129.900,-

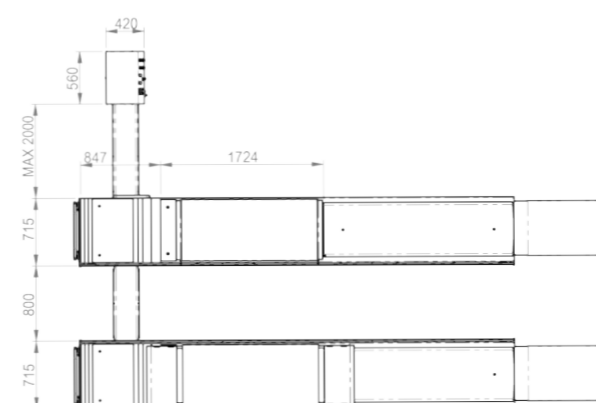
Kód: 17.31



Zvedák GAMMA550/WT52

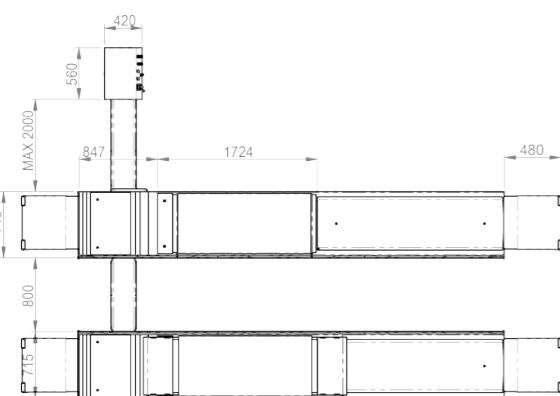
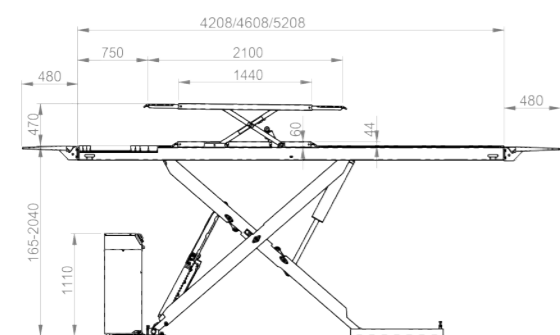
Technické parametry:

Umístění	na podlahu
Použití	pro geometrii vozidel
Min. výška	165 mm
Max. zdvih	2040 + 470 mm
Max. délka plošiny	5208 mm
Šířka plošiny	2 x 715 mm
Nosnost	5500 kg
Doba zdvihu	< 50 s
El. připojení	400 V
Příkon motoru	3 kW



Cena: 296.900,-

Kód: 17.20



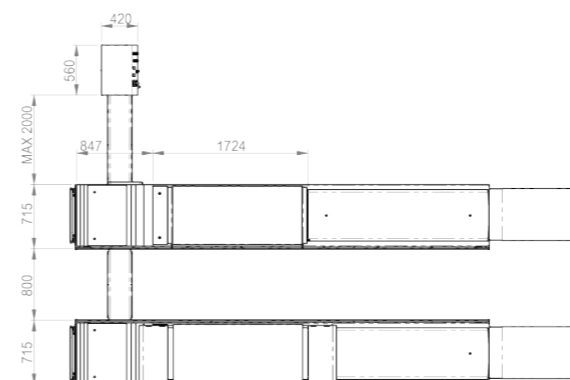
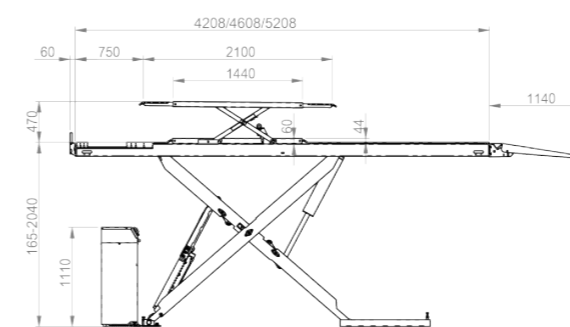
Zapuštěný zvedák GAMMA550/WT52

Technické parametry:

Umístění	do podlahy
Použití	pro geometrii vozidel
Min. výška	190 mm (v podlaze)
Max. zdvih	2040 + 470 mm
Max. délka plošiny	5208 mm
Šířka plošiny	2 x 715 mm
Nosnost	5500 kg
Doba zdvihu	< 50 s
El. připojení	400 V
Příkon motoru	3 kW

Cena: 309.900,-

Kód: 17.25



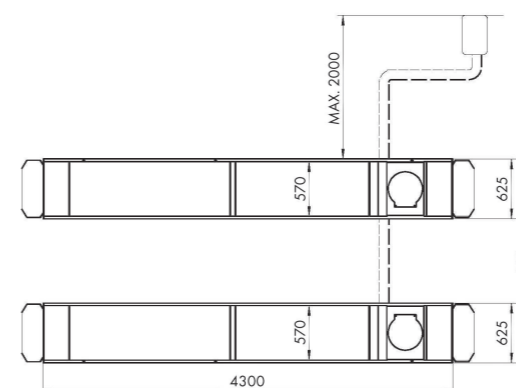
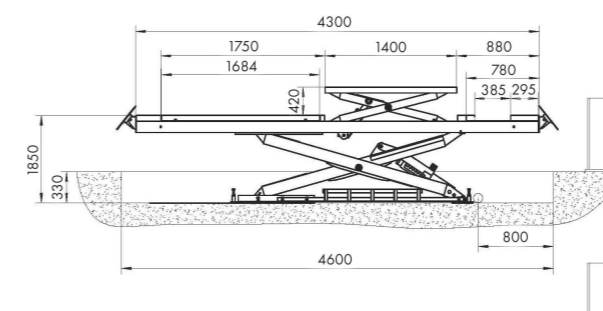
Zvedák GAMMA550/WT46

Technické parametry:

Umístění	na podlahu
Použití	pro geometrii vozidel
Min. výška	165 mm
Max. zdvih	2040 + 470 mm
Max. délka plošiny	4608 mm
Šířka plošiny	2 x 715 mm
Nosnost	5500 kg
Doba zdvihu	< 50 s
El. připojení	400 V
Příkon motoru	3 kW

Cena: 279.900,-

Kód: 17.28



Zapuštěný zvedák GAMMA550/WT46

Technické parametry:

Umístění	do podlahy
Použití	pro geometrii vozidel
Min. výška	190 mm (v podlaze)
Max. zdvih	2040 + 470 mm
Max. délka plošiny	4608 mm
Šířka plošiny	2 x 715 mm
Nosnost	5500 kg
Doba zdvihu	< 50 s
El. připojení	400 V
Příkon motoru	3 kW

Cena: 288.800,-

Kód: 17.29

Zapuštěný zvedák SF-H4000

Technické parametry:

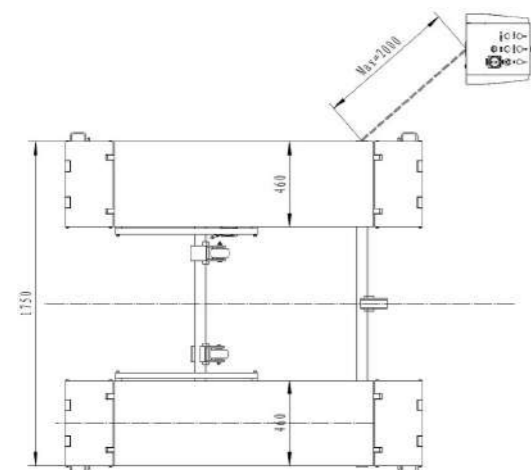
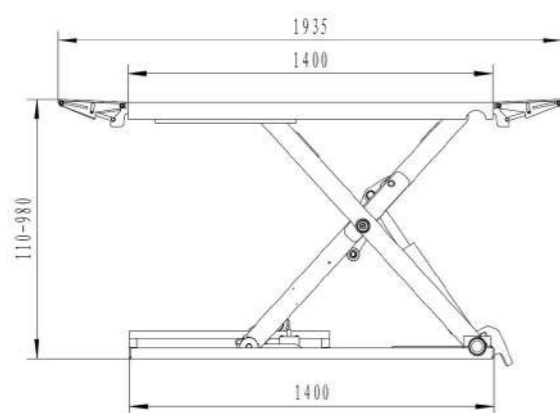
Umístění	do podlahy
Použití	pro geometrii vozidel
Min. výška	330 mm (v podlaze)
Max. zdvih	1850 + 420 mm
Max. délka plošiny	4300 mm
Šířka plošiny	2 x 570 mm
Nosnost	4000 kg
Doba zdvihu	< 50 s
El. připojení	400 V
Příkon motoru	2,2 kW

Cena: 162.990,-

Kód: 17.16



Novinka



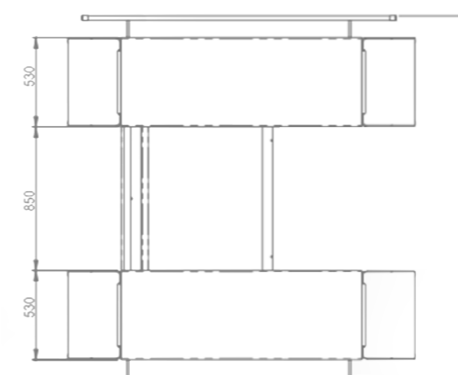
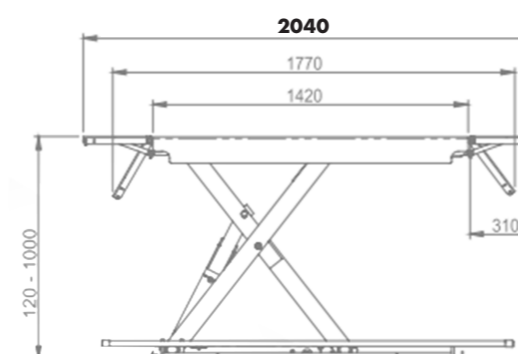
Mobilní zvedák SF-L3000

Technické parametry:

Umístění	na podlahu
Min. výška	110 mm
Max. zdvih	980 mm
Max. délka plošiny	1935 mm
Šířka plošiny	2 x 460 mm
Nosnost	3000 kg
Doba zdvihu	20 s
El. připojení	400 V
Příkon motoru	2,2 kW

Cena: 59.990,-

Kód: 17.05



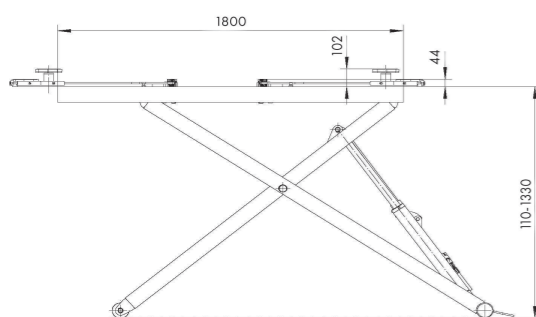
Zvedák OMEGA320

Technické parametry:

Umístění	na/do podlahy
Min. výška	120 mm
Max. zdvih	1000 mm
Max. délka plošiny	2040 mm
Šířka plošiny	2 x 520
Nosnost	3200 kg
Doba zdvihu	25 s
El. připojení	400 V
Příkon motoru	2,6 kW

Cena: 69.900,-

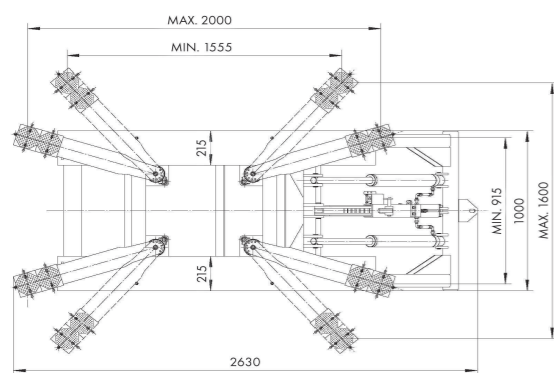
Kód: 17.30



Mobilní zvedák SF-K2800V2

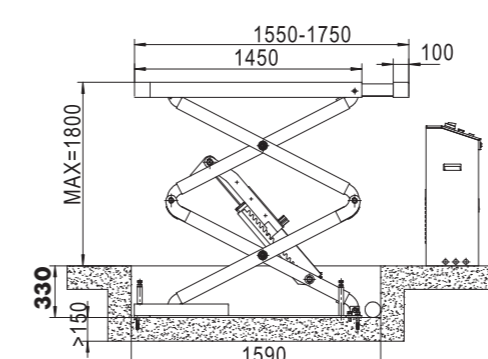
Technické parametry:

Umístění	na podlahu
Min. výška	110 mm
Max. zdvih	1330 mm
Max. délka zvedáku	2630 mm
Šířka zvedacích ramen	915-1600 mm
Délka zvedacích ramen	1555-2000 mm
Nosnost	2800 kg
Doba zdvihu	30 s
El. připojení	400 V
Příkon motoru	2,2 kW



Cena: 48.990,-

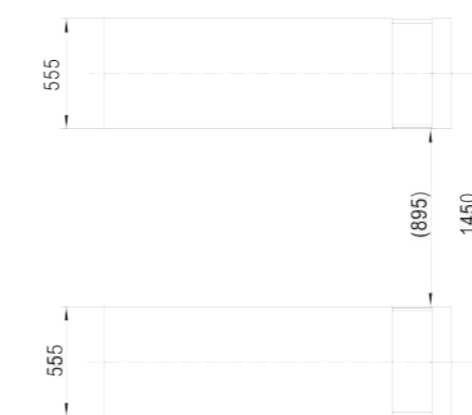
Kód: 17.15



Zapuštěný zvedák SF-E3500

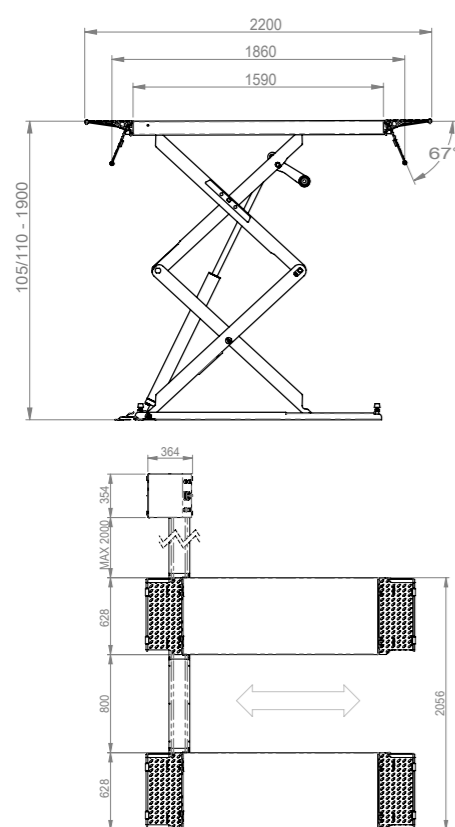
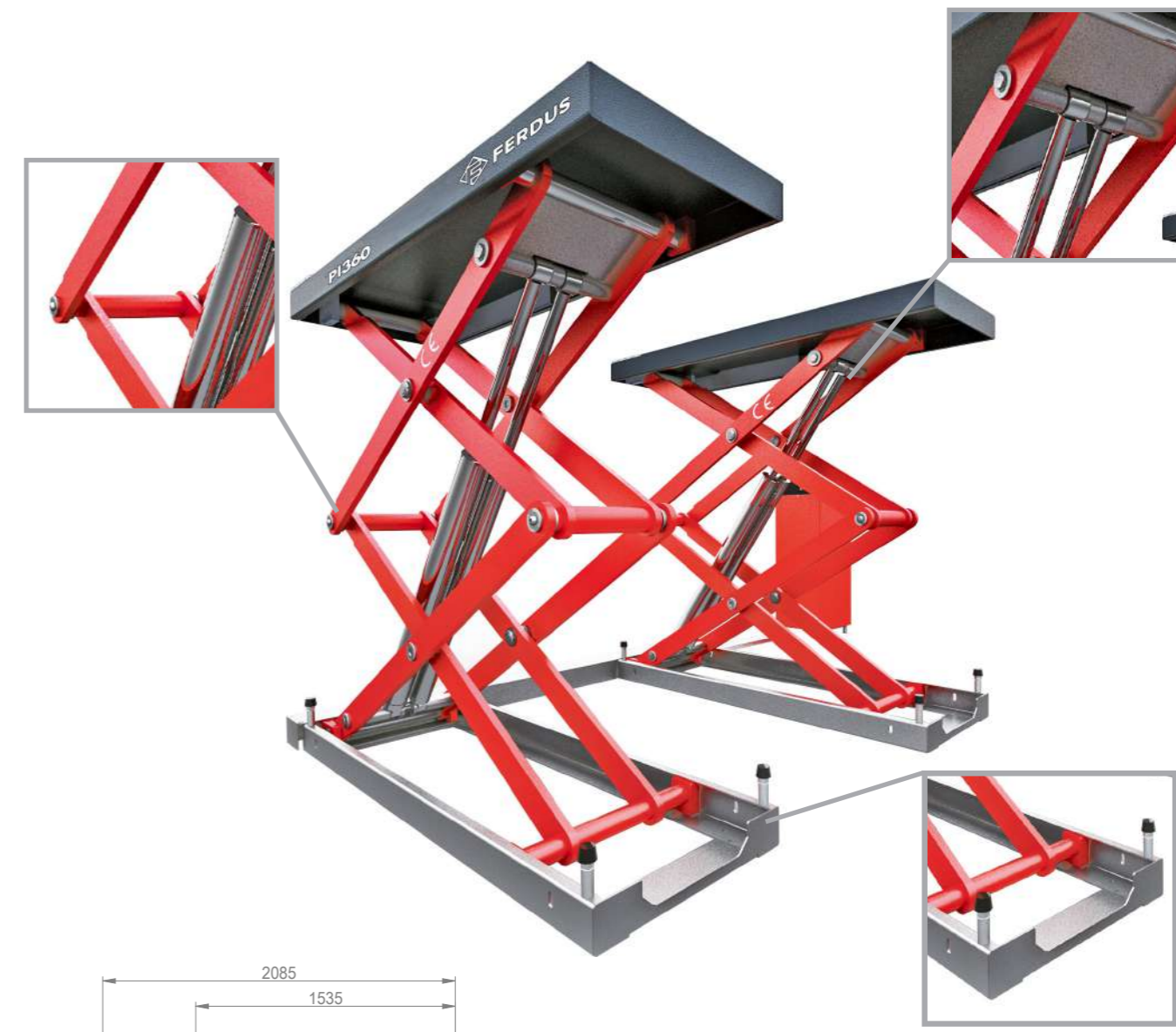
Technické parametry:

Umístění	do podlahy
Min. výška	330 mm (v podlaze)
Max. zdvih	1800 mm
Max. délka plošiny	1750 mm
Šířka plošiny	2 x 555 mm
Nosnost	3500 kg
Doba zdvihu	< 50 s
El. připojení	400 V
Příkon motoru	2,2 kW



Cena: 85.990,-

Kód: 17.12



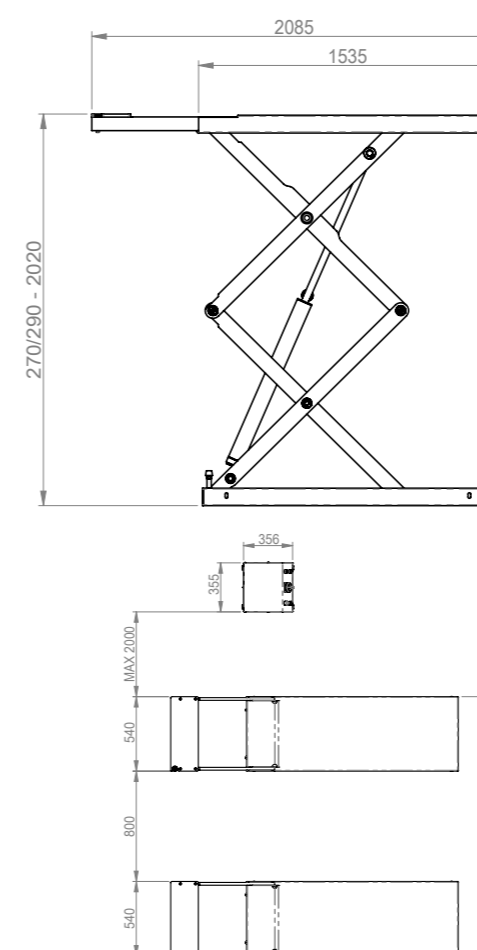
Zvedák SIGMA360

Technické parametry:

Umístění	na podlahu
Min. výška	110 mm
Max. zdvih	1900 mm
Max. délka plošiny	2200 mm
Šířka plošiny	2 x 628 mm
Nosnost	3600 kg
Doba zdvihu	< 50 s
El. připojení	400 V
Příkon motoru	3 kW

Cena: 131.900,-

Kód: 17.21



Zapuštěný zvedák PI360

Technické parametry:

Umístění	do podlahy
Min. výška	270 mm (v podlaze)
Max. zdvih	2020 mm
Max. délka plošiny	2085 mm
Šířka plošiny	2 x 540 mm
Nosnost	3600 kg
Doba zdvihu	< 50 s
El. připojení	400 V
Příkon motoru	3 kW

Cena: 119.900,-

Kód: 17.22

ZVEDÁKY

MOBILNÍ - PŘENOSNÉ

Vzduchové - pneumatické



Vzduchový zvedák S-2T2S

Nosnost: 2 t
Rukojeť: 180 mm
Zdvih: 115 - 430 mm

9.290,-

10.145



Vzduchový zvedák S-2T2L

Nosnost: 2 t
Rukojeť: 1000 mm
Zdvih: 115 - 430 mm

9.390,-

10.146

Mechanické

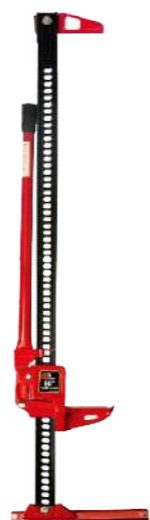


Zvedák automobilů 48"

Nosnost: 2 t
Zdvih: 130 - 1060 mm
Hmotnost: 13 kg

1.990,-

10.441



Zvedák automobilů 60"

Nosnost: 2 t
Zdvih: 130 - 1325 mm
Hmotnost: 14,5 kg

2.090,-

10.442

Hydraulické - do 3,5 t



Dílenský hydraulický zvedák T815016L

Nosnost: 1,5 t
Zdvih: 90 - 358 mm
Hmotnost: 14,3 kg

4.099,-

10.139



Dílenský hydraulický zvedák T830023

Nosnost: 3 t
Zdvih: 140 - 520 mm
Hmotnost: 36,5 kg

3.599,-

10.178

ZVEDÁKY

Hydraulické - nízkoprofilové



Nízkoprofilový zvedák S-2T

Zdvih: 75 - 500 mm
Nosnost: 2 t

5.190,-

10.294



Nízkoprofilový zvedák S-2TK

Zdvih: 75 - 500 mm
Nosnost: 2 t

5.990,-

10.296



Nízkoprofilový zvedák S-2TEL

Zdvih: 75 - 530 mm
Nosnost: 2 t

6.990,-

112.09



Nízkoprofilový zvedák T83508

Zdvih: 98 - 535 mm
Nosnost: 3 t

6.099,-

10.179



Nízkoprofilový zvedák S-3T

Zdvih: 95 - 500 mm
Nosnost: 3 t

6.290,-

10.295



Nízkoprofilový zvedák S-3TK

Zdvih: 95 - 500 mm
Nosnost: 3 t

7.190,-

10.297

Hydraulické - panenky



Kód	Hydraulická panenka	Hmotnost (kg)	Nosnost (t)	Zdvih (mm)	Cena
10.140	TL-3208	5,5	8	200 - 393	1.130,-
10.141	TL-3412	7,7	12	241 - 466	1.690,-
10.142	TL-3420	12	20	271 - 429	1.860,-
10.143	TL-3312	6,4	12	177 - 340	1.690,-
10.144	TL-3320	10	20	183 - 305	2.790,-



ZVEDÁKY

Hydraulické vysokotónážní - nákladní



Dvoupístový pneumaticko-hydraulický zvedák S30-2ML
Zdvih: 150 - 409 mm
Nosnost: 30 t / 15 t

19.690,-
110.94



Dvoupístový pneumaticko-hydraulický zvedák S30-2P - přenosný
Zdvih: 150 - 409 mm
Nosnost: 30 t / 15 t

25.290,-
112.07



Dvoupístový pneumaticko-hydraulický zvedák S30-2EL
Zdvih: 150 - 409 mm
Nosnost: 30 t / 15 t

19.690,-
110.95



Dvoupístový pneumaticko-hydraulický zvedák S30-2E
Zdvih: 175 - 472 mm
Nosnost: 30 t / 15 t

21.990,-
112.05



Dvoupístový pneu.-hydr. zvedák S40-2EL
Zdvih: 105 - 409 mm
Nosnost: 40 t / 20 t

23.990,-
110.96



Třípístový pneu.-hydr. zvedák S40-3EL
Zdvih: 125 - 407 mm
Nosnost: 40 t / 22 t / 10 t

21.890,-
112.08



Třípístový pneu.-hydr. zvedák S40-3JQL
Zdvih: 125 - 404 mm
Nosnost: 40 t / 20 t / 10 t

28.990,-
112.06

ZVEDÁKY

ZVEDÁKY A STOJANY
MOTO



Zvedák moto nožní
Zdvih: 220 - 780mm
Nosnost: 360 kg

11.900,-
10.443



Nožní zvedák motocyklů
Zdvih: 110 - 400 mm
Nosnost: 450 kg

4.439,-
10.464



Moto stojan pro přední kola
Nosnost: 100 kg

949,-
10.445



Moto stojan pro zadní kola
Nosnost: 200 kg

1.090,-
10.446

DÍLENSKÉ JEŘÁBY - ŽIRAFY



Dílenský jeřáb	T31002X-GS	T32002-GS
Nosnost (kg)	1000	2000
Hmotnost (kg)	65	99
Výška zdvihu (mm)	2040	2445
Výška zvedáku (mm)	1545	1580
Délka zvedáku (mm)	1510	1800
Max. výška pojezdu (mm)	200	200
Vlastnosti	hydraulický, skládací, pojízdný	
Cena	6.890,-	8.990,-
Kód	110.88	110.89

ZVEDÁKY

DRŽÁKY MOTORU

Závěsné - autohrazdy



Závěsný držák motoru

Nosnost: 680 kg
Hmotnost: 5,2 kg

829,-

10.458



Závěsný držák motoru - 150 cm

Nosnost: 500 kg
Hmotnost: 16 kg

2.969,-

10.460



Závěsný držák motoru - 180 cm

Nosnost: 500 kg
Hmotnost: 17 kg

3.569,-

10.459

S otočnou hlavou



Držák motorů 1000 LBS

Nosnost: 454 kg
Prac. výška: 800 mm

2.690,-

110.90



Držák motorů 1250 LBS

Nosnost: 565 kg
Prac. výška: 930 mm

2.890,-

110.91



Držák motorů 2000 LBS

Nosnost: 907 kg
Prac. výška: 815 mm

4.590,-

10.267

Hydraulické podpěry



Hydraulický zvedák motorů - 0,5 t

Zdvih: 1200 - 1940 mm
Nosnost: 500 kg
Hmotnost: 25 kg

4.290,-

110.77



Hydraulický zvedák 101 Jack - 0,5 t

Zdvih: 890 - 1795 mm
Nosnost: 500 kg
Hmotnost: 51 kg

12.590,-

110.79

ZVEDÁKY

PODPĚRY A RAMPY



Kovová nájezdová rampa

Nosnost: 2 t / pár
Hmotnost: 7,9 kg

1.169,-

10.463



Kód	Podpěry - 2 ks	Hmotnost (kg)	Výška (mm)	Cena
110.92	Jack stands - 2 t	4,3	260 - 410	759,-
110.93	Jack stands - 3 t	6,5	285 - 425	859,-
10.268	Jack stands - 6 t	11	415 - 610	1.629,-

PRACOVNÍ STOLY



Pracovní stůl

Výška: 220-730 mm
Nosnost: 136 kg
Pracovní plocha: 700 x 450 mm

7.449,-

10.447



Pracovní stůl

Výška: 270-760 mm
Nosnost: 272 kg
Pracovní plocha: 810 x 510 mm

8.990,-

10.448



Pracovní stůl

Výška: 280-860 mm
Nosnost: 453 kg
Pracovní plocha: 820 x 500 mm

10.900,-

10.449



Pracovní stůl

Výška: 360-1290 mm
Nosnost: 362 kg
Pracovní plocha: 905 x 500 mm

14.900,-

10.450

ZVEDÁKY

MANIPULAČNÍ ZVEDÁKY A VOZÍKY PNEU



Pojízdný zvedák automobilů 12"

Nosnost: 680 kg
Hmotnost: 21,5 kg

3.290,-

10.451



Montážní zvedák Winntec - osobní

Nosnost: 60 kg
Rozměry: 685 x 1800 mm

17.999,-

10.430



Montážní zvedák nákladní

Nosnost: 1500 kg
Max. zdvih: 770 mm

21.890,-

10.440



Manipulační vozík na osobní pneu

Nosnost: 120 kg
Průměr 630 mm

939,-

111.18



Manipulační vozík na nákladní pneu

Nosnost: 150 kg
Průměr pneumatiky: 36 - 48"

2.290,-

111.22



Rudl - vozík na osobní pneu

Nosnost: 60 kg
Šířka pneu max: 620 mm

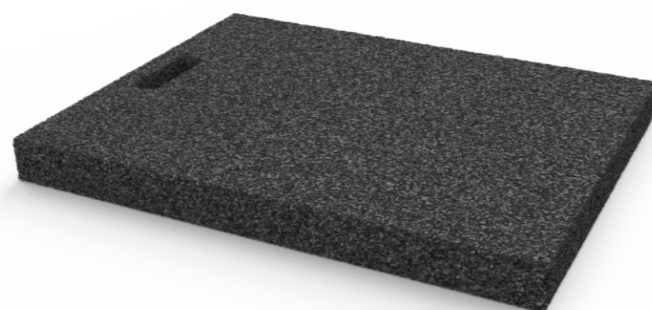
3.290,-

111.23

PŘÍSLUŠENSTVÍ KE ZVEDÁKŮM

Gumové podložky pro zvedáky - výplňové do plošin zvedáků

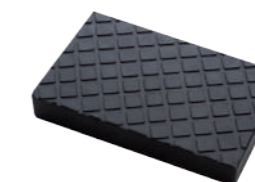
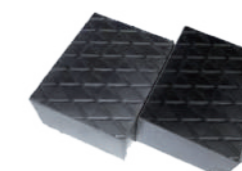
Kód	Rozměry (mm)	Cena
10.357	570 x 450 x 50	2.079,-
10.358	633 x 500 x 50	2.469,-
10.359	600 x 465 x 50	2.329,-
10.386	600 x 450 x 50	2.279,-
10.387	650 x 450 x 50	2.309,-
10.388	650 x 460 x 50	2.349,-
10.389	530 x 470 x 50	2.249,-



ZVEDÁKY

Gumové podložky pro zvedáky - hranaté

Kód	Rozměry (mm)	Cena
10.352	160 x 120 x 90	649,-
10.355	200 x 113 x 42	319,-
10.356	200 x 113 x 72	359,-
10.165	155 x 111 x 50	252,-
10.166	155 x 111 x 35	196,-
10.167	160 x 125 x 75	493,-
10.168	160 x 125 x 80	493,-
10.169	160 x 125 x 27	256,-
10.183	160 x 100 x 25	149,-
10.185	165 x 100 x 35	159,-
10.186	165 x 100 x 60	269,-
10.324	160 x 115 x 80	221,-
10.384	120 x 100 x 35, magnetická	639,-



Gumové podložky pro zvedáky - kulaté

 Gumová podložka pro zvedák ø/výška (mm): 125/24 S integrovaným kovovým dnem	<p>309,-</p> <p>10.345</p>	 Gumová podložka pro zvedák ø/výška (mm): 123/25	<p>309,-</p> <p>10.346</p>	 Gumová podložka pro zvedák ø/výška (mm): 123/25 S kovovým dnem	<p>389,-</p> <p>10.347</p>
 Gumová podložka pro zvedák ø/výška (mm): 120/32	<p>379,-</p> <p>10.348</p>	 Gumová podložka pro zvedák ø/výška (mm): 126/24	<p>389,-</p> <p>10.351</p>	 Gumová podložka pro zvedák ø/výška (mm): 65/31	<p>152,-</p> <p>10.150</p>

ZVEDÁKY



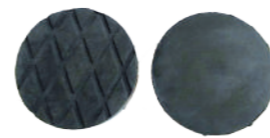
Gumová podložka pro zvedák
ø/výška (mm): 79/28

172,-
10.151



Gumová podložka pro zvedák
ø/výška (mm): 120/16

196,-
10.152



Gumová podložka pro zvedák
ø/výška (mm): 100/20

186,-
10.153



Gumová podložka pro zvedák
ø/výška (mm): 108/18

187,-
10.154



Gumová podložka pro zvedák
ø/výška (mm): 122/18

229,-
10.155



Gumová podložka pro zvedák
ø/výška (mm): 112/30

236,-
10.156



Gumová podložka pro zvedák
ø/výška (mm): 123/33

244,-
10.157



Gumová podložka pro zvedák
ø/výška (mm): 125/34

242,-
10.158



Gumová podložka pro zvedák
ø/výška (mm): 140/25

247,-
10.159



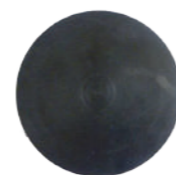
Gumová podložka pro zvedák
ø/výška (mm): 140/25

247,-
10.160



Gumová podložka pro zvedák
ø/výška (mm): 137/29

254,-
10.161



Gumová podložka pro zvedák
ø/výška (mm): 129/35

307,-
10.162



Gumová podložka pro zvedák
ø/výška (mm): 160/30

304,-
10.163



Gumová podložka pro zvedák
ø/výška (mm): 110/35

329,-
10.164



Gumová podložka pro zvedák s límcem
ø/výška (mm): 125/23

136,-
10.310

ZVEDÁKY



Gumová podložka pro zvedák s límcem
ø/výška (mm): 100/23

136,-
10.311



Gumová podložka pro zvedák s límcem
ø/výška (mm): 120/26

136,-
10.312



Gumová podložka pro zvedák SAFE
ø/výška (mm): 116/30

109,-
17.65



Gumová podložka pro zvedák
ø/výška (mm): 143/26

136,-
10.313



Gumová podložka pro zvedák
ø/výška (mm): 140/30

136,-
10.314



Gumová podložka pro zvedák s límcem
ø/výška (mm): 123/28

136,-
10.315



Gumová podložka pro zvedák
ø/výška (mm): 140/25

136,-
10.316



Gumová podložka pro zvedák
ø/výška (mm): 145/36

187,-
10.317



Gumová podložka pro zvedák
ø/výška (mm): 145/67

221,-
10.318



Gumová podložka pro zvedák
ø/výška (mm): 120/26

136,-
10.319



Gumová podložka pro zvedák
ø/výška (mm): 100/23

136,-
10.320



Gumová podložka pro zvedák
ø/výška (mm): 145/32

136,-
10.321



Gumová podložka pro zvedák
ø/výška (mm): 120/26

153,-
10.322



Gumová podložka pro zvedák
ø/výška (mm): 138/25

136,-
10.323



Gumová podložka pro zvedák
ø/výška (mm): 118/15

136,-
10.325

ZVEDÁKY



Adaptéry pro zvedání elektromobilů Tesla 3



Gumová podložka pro zvedák
ø/výška (mm): 95/23
136,-
10.326

Adaptér pro zvedání aut modelu Tesla 3 - střední
Vhodné pro podložky průměru 120 - 140 mm
2.099,-
10.353

Adaptér pro zvedání aut modelu Tesla 3 - větší
Vhodné pro podložky průměru 140 - 160 mm
2.179,-
10.354

Gumové nájezdové rampy



Kód	Rozměry (mm)	Cena
10.327	1000 x 500 x 30	2.029,-
10.328	1000 x 500 x 40	2.559,-
10.329	1000 x 500 x 50	3.109,-

Podložka zvedáku - pro elektromobily



Gumová podložka zvedáku
Rozměr: 135 x 135 x 42 mm
709,-
10.309

Prodloužení a kryty zvedáků



SET krytů (4 ks) ovládacích prvků
Pro: SF-B5500ES
2.490,-
17.72



SET krytů (4 ks) ovládacích prvků
Pro: SF-B5500ES
2.490,-
17.73



SET prodlužovacích segmentů (2 ks)
Pro: 2- sloupové zvedáky SF
Délka: 1000 - 1370 mm
2.590,-
17.66



Teleskopická ramena (2 ks)
Pro: 2- sloupové zvedáky SF
Délka 795 - 1800 mm
8.990,-
17.62



Prodloužení 70 mm (1 ks)
Pro: 2- sloupové zvedáky SF
259,-
17.67

PŘEZOUVÁNÍ PNEU

ZOUVAČKY

Osobní



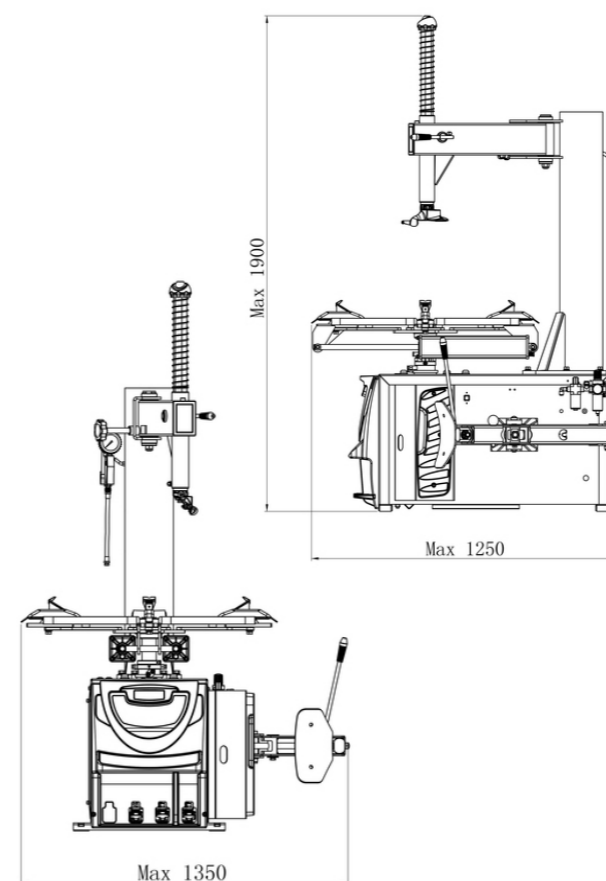
Kód	Volitelné příslušenství	Cena
16.152	Helper PL241	15.500,-

Zouvačka LC890U

Technické parametry:

Typ zařízení	poloautomat
Šířka ráfku disku	3 - 13"
Průměr ráfku (vnější upnutí)	10 - 22"
Průměr ráfku (vnitřní upnutí)	12 - 25"
Max. průměr pneumatiky	1010 mm
Počet rychlostí	jednorychlostní
Pracovní otáčky stolu	6,5 ot./min
Tlakový vzduch	8 - 10 bar
Příkon	0,85 / 1,1 kW
El. připojení	230 V nebo 400 V

Kód	Varianty produktu	Cena
16.154	Zouvačka LC890U 230 V	34.900,-
16.155	SET LC890U 230 V + helper PL241	44.900,-
16.151	Zouvačka LC890U 400 V	34.900,-
16.153	SET LC890U 400 V + helper PL241	44.900,-





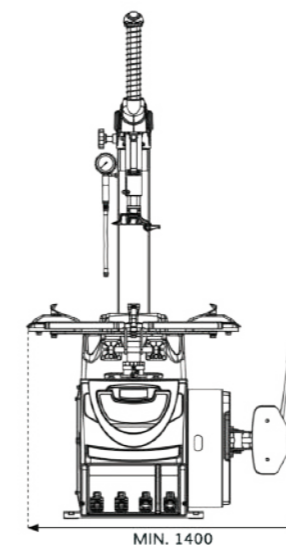
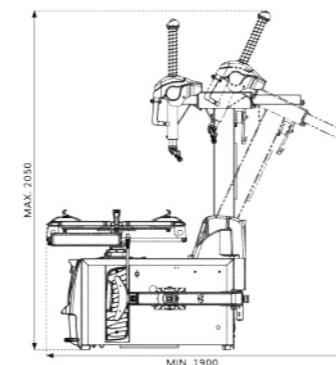
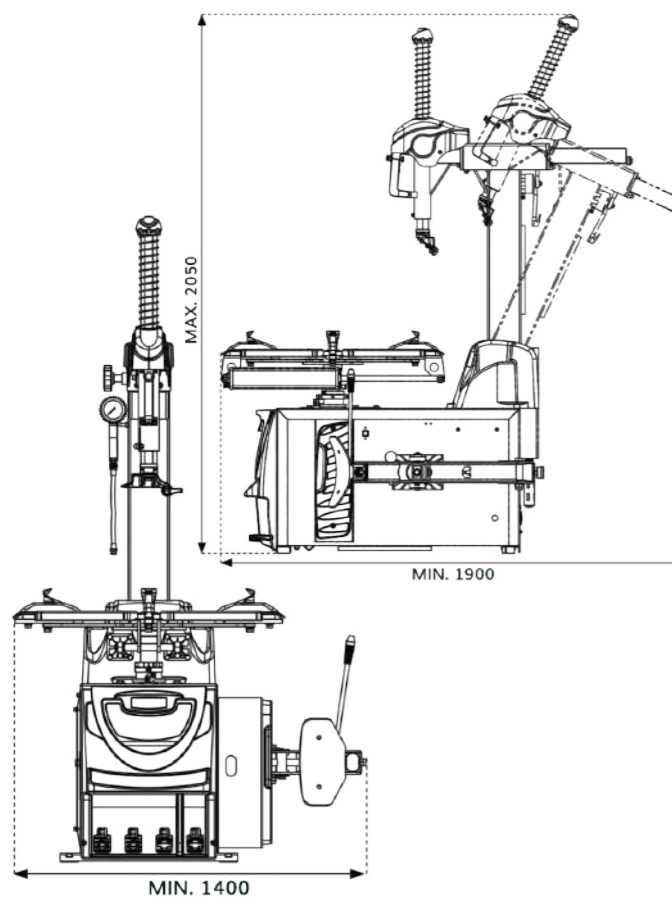
Kód	Volitelné příslušenství	Cena
16.104	Helper AL320C	23.500,-
16.147	Helper AL390H	28.500,-

Zouvačka LC889N

Technické parametry:

Typ zařízení	automat
Šířka ráfku disku	3 - 13"
Průměr ráfku (vnější upnutí)	6 - 26"
Průměr ráfku (vnitřní upnutí)	8 - 28"
Max. průměr pneumatiky	1060 mm
Počet rychlostí	dvourychlostní
Pracovní otáčky stolu	6 a 12 ot./min
Tlakový vzduch	8 - 10 bar
Příkon	0,85 / 1,1 kW
El. připojení	400 V

Kód	Varianty produktu	Cena
16.129	Zouvačka LC889N	58.900,-
16.100	SET LC889N + helper AL320C	72.900,-
16.148	SET LC889N + helper AL390H	77.900,-



Zouvačka LC889NV + helper AL390H

Technické parametry:

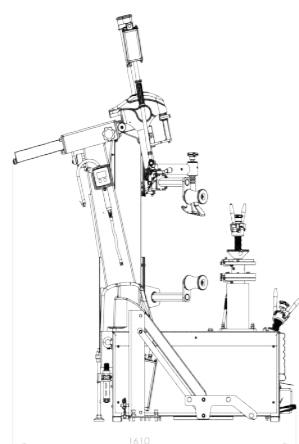
Typ zařízení	superautomat
Šířka ráfku disku	3 - 13"
Průměr ráfku (vnější upnutí)	6 - 26"
Průměr ráfku (vnitřní upnutí)	8 - 28"
Max. průměr pneumatiky	1060 mm
Počet rychlostí	dvourychlostní
Pracovní otáčky stolu	6 a 12 ot./min
Tlakový vzduch	8 - 10 bar
Příkon	0,85 / 1,1 kW
El. připojení	400 V

Cena: 93.900,-

Kód: 16.146



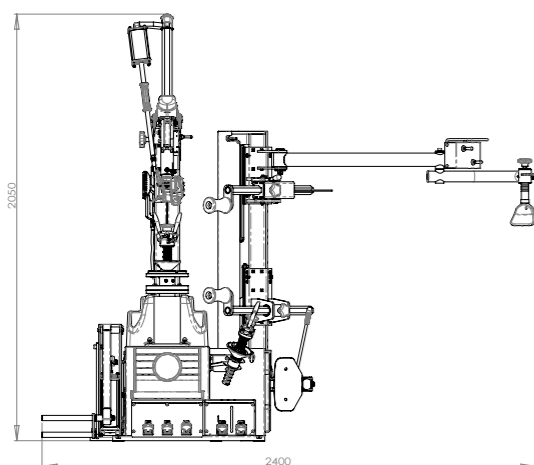
VIDEO



Zouvačka LC897V

Technické parametry:

Typ zařízení	superautomat
Šířka ráfku disku	3 - 14"
Průměr ráfku	12 - 30"
Max. průměr pneumatiky	1100 mm
Počet rychlostí	dvourychlostní
Pracovní otáčky stolu	6,5 a 13 ot./min
Tlakový vzduch	8 - 10 bar
Příkon	0,85 / 1,1 kW
El. připojení	400 V



Cena: 119.900,-

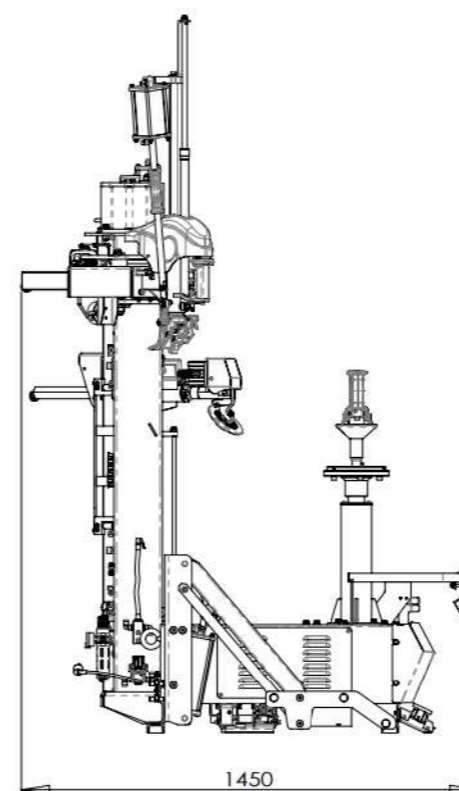
Kód: 16.156



VIDEO



NOVINKA



Zouvačka 8650

Technické parametry:

Typ zařízení	superautomat
Max. šířka ráfku disku	15"
Průměr ráfku	12 - 30"
Max. průměr pneumatiky	1200 mm
Počet rychlostí	plynule regulovatelné
Pracovní otáčky stolu	plynule do 13 ot./min
Tlakový vzduch	8 - 10 bar
Příkon	0,85 kW
El. připojení	230 V

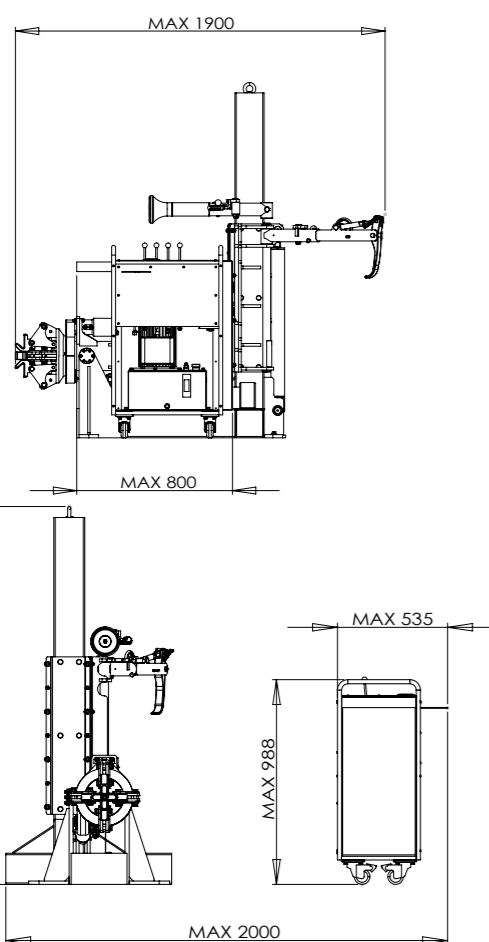
Cena: 199.900,-

Kód: 16.164

Nákladní



VIDEO



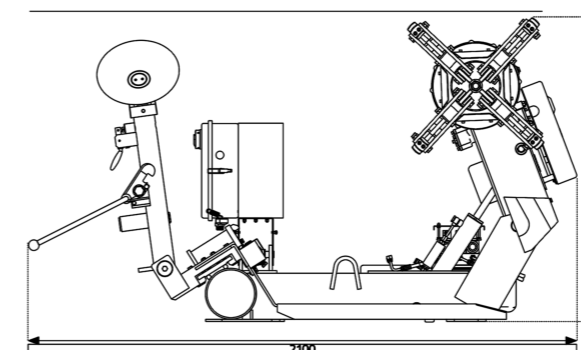
Zouvačka LC585

Technické parametry:

Typ zařízení	poloautomat
Průměr ráfku (vnější upnutí)	16 - 22,5"
Max. průměr pneumatiky	1300 mm
Max. šířka pneumatiky	460 mm
Max. hmotnost pneumatiky	1000 kg
Počet rychlostí	jednorychlostní
Tlak hydraulického oleje	130 bar
Ovládací napětí	24 V
Příkon motoru otáčení kola / hydraul. agregátu	1,8 / 1,5 kW
El. připojení	400 V

Cena: 84.900,-

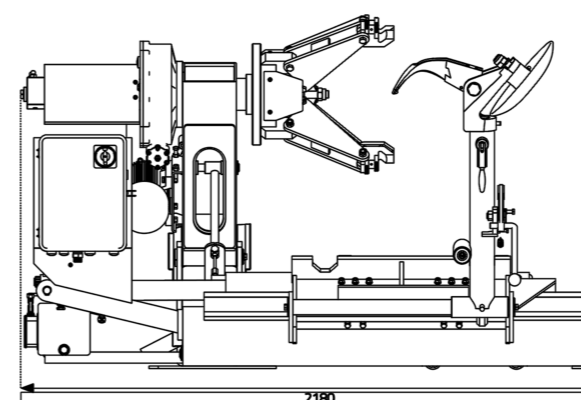
Kód: 16.159



Zouvačka LC588S

Technické parametry:

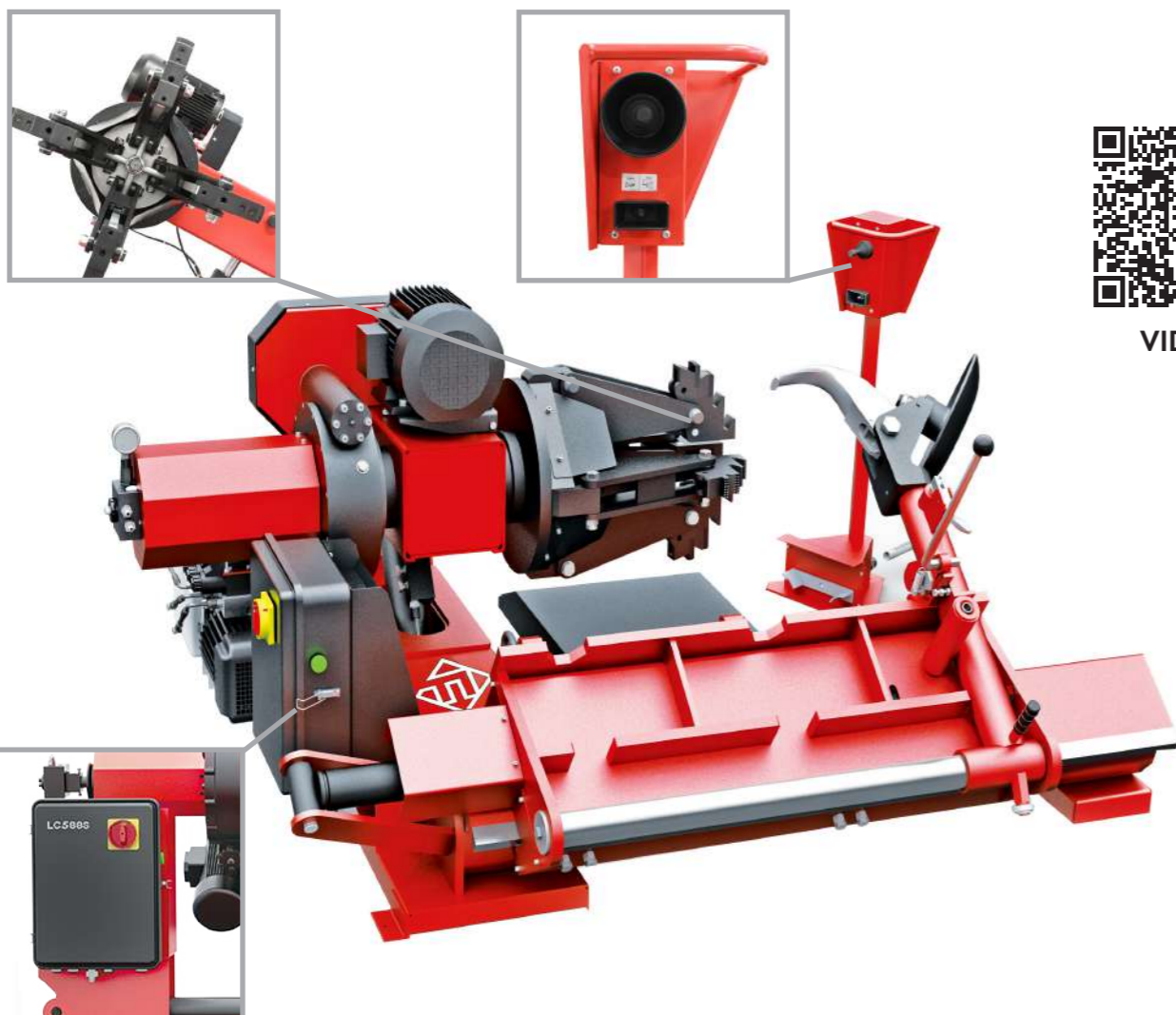
Typ zařízení	automat
Průměr ráfku (vnější upnutí)	14 - 26"
Max. průměr pneumatiky	1500 mm
Max. šířka pneumatiky	760 mm
Max. hmotnost pneumatiky	1000 kg
Počet rychlostí	jednorychlostní
Tlak hydraulického oleje	130 - 150 bar
Ovládací napětí	24 V
Příkon motoru otáčení kola / hydraul. agregátu	1,8 / 1,5 kW
El. připojení	400 V



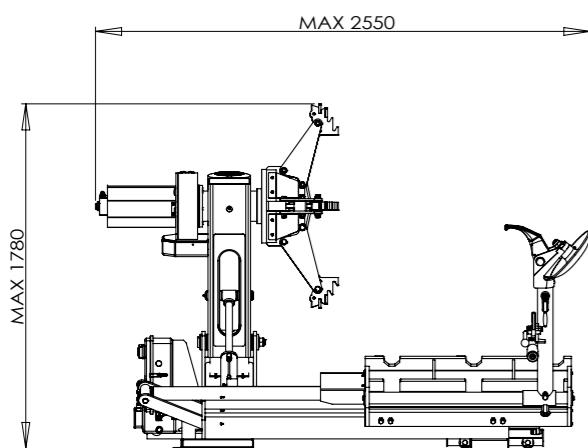
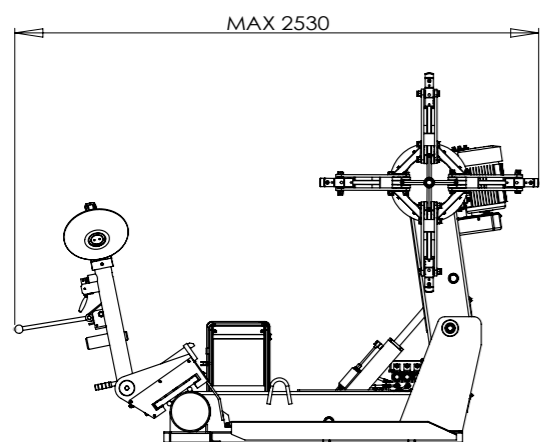
Cena: 142.900,-

Kód: 16.123

PŘEZOUVÁNÍ PNEU



VIDEO



Zouvačka LC590D

Technické parametry:

Typ zařízení	poloautomat
Průměr ráfku (vnější upnutí)	14 - 56"
Max. průměr pneumatiky	2200 mm
Max. šířka pneumatiky	1100 mm
Max. hmotnost pneumatiky	1500 kg
Počet rychlostí	dvourychlostní
Tlak hydraulického oleje	130 - 150 bar
Ovládací napětí	24 V
Příkon motoru otáčení kola / hydraul. agregátu	2,4 / 1,5 kW
El. připojení	400 V

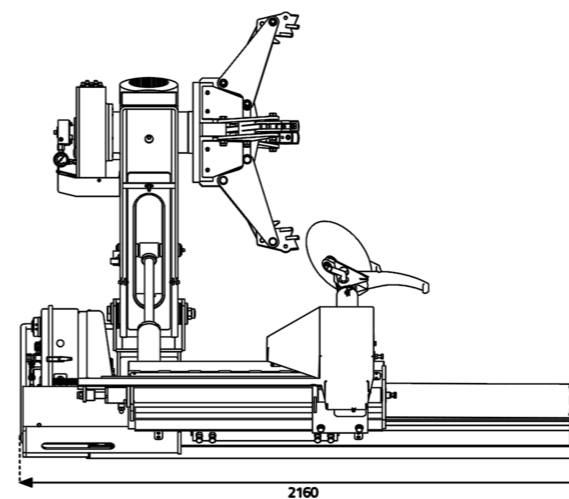
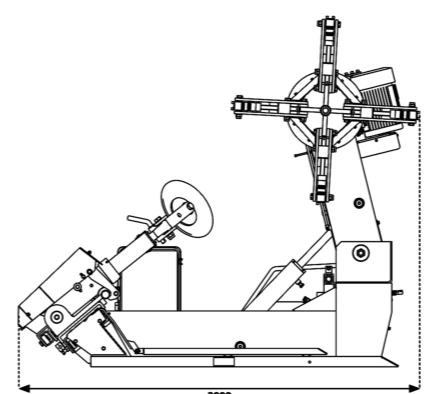
Cena: 169.900,-

Kód: 16.160

PŘEZOUVÁNÍ PNEU



VIDEO



Zouvačka LC590C

Technické parametry:

Typ zařízení	superautomat
Průměr ráfku (vnější upnutí)	14 - 56"
Max. průměr pneumatiky	2300 mm
Max. šířka pneumatiky	1100 mm
Max. hmotnost pneumatiky	1000 kg
Počet rychlostí	dvourychlostní
Tlak hydraulického oleje	130 - 150 bar
Ovládací napětí	24 V
Příkon motoru otáčení kola / hydraul. agregátu	2,4 / 1,5 kW
El. připojení	400 V

Cena: 215.900,-

Kód: 16.150

PŘEZOUVÁNÍ PNEU

Mobilní - nákladní



VIDEO

ZOUVAČKA

	LC589	MT26
Umístění do	dodávka	nákladní auto
Rozměry (mm)	1690 x 1140 x 1650	1800 x 1140 x 1900
Hmotnost (kg)	510 kg	739 kg
Typ zařízení	poloautomat	
Průměr ráfku (vnější upnutí)	13 - 26"	
Max. průměr pneumatiky (mm)	1400	
Max. šířka pneumatiky (mm)	600	
Max. hmotnost pneumatiky (kg)	1000	
Počet rychlostí	jednorychlostní	
Tlak hydraulického oleje (bar)	130 - 150	
Ovládací napětí (V)	24	
Příkon motoru otáčení kola / hydraul. agregátu (kW)	1,1 / 1,1	
El. připojení (V)	400	
Cena	213.900,-	224.900,-
Kód	16.161	16.162

PŘEZOUVÁNÍ PNEU

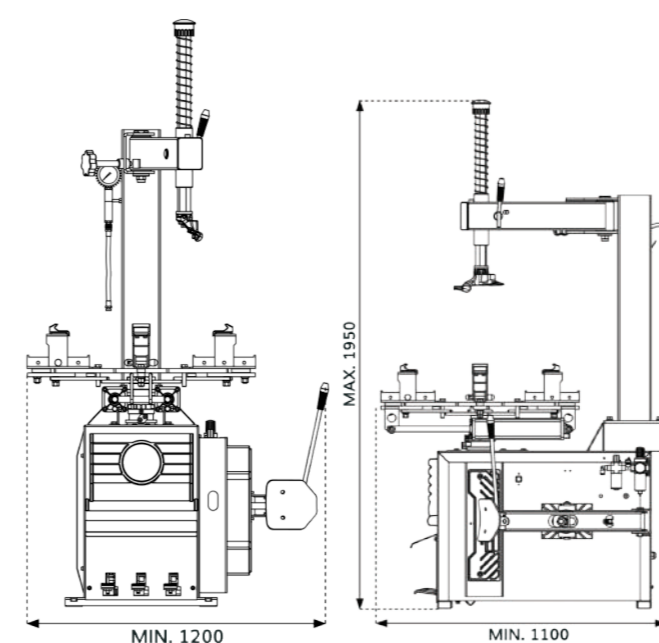
MOTO



Zouvačka M806B MOTO

Technické parametry:

Typ zařízení	poloautomat
Šířka ráfku disku	3 - 12"
Průměr ráfku (vnější upnutí)	6 - 24"
Max. průměr pneumatiky	960 mm
Počet rychlostí	jednorychlostní
Pracovní otáčky stolu	6,5 ot./min
Tlakový vzduch	8 - 10 bar
Příkon	0,85 kW
El. připojení	400 V



Cena: 39.900,-

Kód: 16.145

PŘEZOUVÁNÍ PNEU

Manuální



Manuální zouvačka TRSM-008
Průměr disku: 4-17"

4.390,-
16.163

**PŘÍSLUŠENSTVÍ
K ZOUVAČKÁM**



Zvedací zařízení k zouvačkám řady LC
Pneumatické
Nosnost: 60 kg

10.900,-
16.700



Podložka k zouvačkám řady LC
Kovová s 5 otočnými válci

2.990,-
16.701



Ruční helper pro DL-622
Pro: nízkoprofilové a Run - flat pneumatiky

870,-
16.02

Držáky patek



Držák patky se šroubem

849,-
16.75



Držák patky nákladních pneu
Kovový

1.990,-
16.718

Adaptéry MOTO



Adaptér MOTO pro stroje DL
Pro: zouvačky DL522

3.800,-
16.126



Kód	Adaptér MOTO (4ks)	Cena
16.750	LC870N/ LC890U	4.290,-
16.751	LC889N/NV	4.290,-

Plastová čelist MOTO adaptéru
Pro: zouvačky LC889

113,-
16.911

PŘEZOUVÁNÍ PNEU

Montážní hlavy



Montážní hlava LC890U s adaptérem
- plastová

1.590,-
16.756



Montážní hlava LC890U
- plastová

899,-
16.755



Montážní hlava LC889N
- plastová

899,-
16.757



Montážní hlava LC889N s adaptérem
- plastová, s adaptérem

1.590,-
16.758



MOTO montážní hlava LC889N
- kovová

1.199,-
16.730

PŘEZOUVÁNÍ PNEU

Ochrana palce - řada DL



Chránič palce DL-1
Plochý

32,-
16.54



Chránič palce DL-2
Křídlový

45,-
16.55



Chránič palce DL-3
Horizontální

89,-
16.57



Chránič palce DL
Kombinovaný

45,-
16.56



Chránič palce DL522, DL522WF, G522WF
Křídlový

89,-
16.514



Chránič palce DL522WF
Křídlový

89,-
16.510



Chránič palce DL522, DL522WF
Křídlový

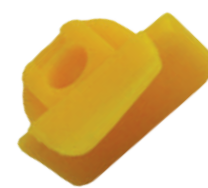
89,-
16.511

Ochrana palce - řada LC



Chránič palce LC-1
Plochý

36,-
16.86



Chránič palce LC-2
Křídlový

48,-
16.87



Chránič palce LC-3
Pro: zouvačky nové řady LC

48,-
16.98



Chránič palce LC889NS

48,-
16.886



Chránič palce LC889NV - levý

34,-
16.894



Chránič palce LC889NV - pravý

34,-
16.893

PŘEZOUVÁNÍ PNEU

Ochrana čelistí



Ochrana čelistí G522C / WF
Pro: zouvačky G522C/WF

109,-
16.544



Ochrana čelistí DL522/622
Pro: zouvačky DL522/622

119,-
16.59



Ochrana čelistí pro LC - krátká
Pro: zouvačky řady LC

135,-
16.880



Ochrana čelistí pro LC - dlouhá
Pro: zouvačky řady LC

135,-
16.88



Ochrana čelistí pro LC889N / NV
Pro: zouvačky řada LC

85,-
16.901



SET náhradních chráničů čelistí LC590
Pro: nákladní zouvačky LC590

3.090,-
16.665



SET hliníkových chráničů čelistí LC588
Pro: nákladní zouvačky LC588

4.790,-
16.719



SET ochranných čelistí LC590C
Pro: nákladní zouvačky LC590C

10.900,-
16.731

PŘEZOUVÁNÍ PNEU

Opěrné gummy/
Chrániče odrážače patek



Opěrná guma DL622
Rozměry: 380 x 200 mm
Pro: zouvačky DL622

690,-
16.82



Opěrná guma DL522
Rozměry: 415 x 190 mm
Pro: zouvačky DL522

840,-
16.83



Opěrná guma LC
Rozměry: 410 x 130 mm
Pro: zouvačky řady LC

690,-
16.85



Opěrná guma LC-N
Rozměry: 410 x 130 mm
Pro: LC870N, LC887N

690,-
16.573



Opěrná guma UNI
Rozměry: 400 x 128 mm
Pro: univerzální

690,-
16.92



Chránič odrážače patek LC
Pro: zouvačky řady LC

106,-
16.91



Chránič odrážače patek DL / G - tenčí
Pro: zouvačky řady DL / G

469,-
16.551



Chránič odrážače patek DL / G - pevný
Pro: zouvačky řady DL / G

439,-
16.552



Chránič odrážače patek - MOTO
Pro: zouvačky M806B

299,-
16.949

PŘEZOUVÁNÍ PNEU

Ostatní příslušenství/
Náhradní díly



Spínač jednorychlostní
Pro: zouvačky DL a LC

1.390,-
16.94



Spínač dvourychlostní
Pro: zouvačky LC

1.790,-
16.97



Náhradní manometr pro regulátor tlaku vzduchu
Pro: zouvačky LC

259,-
16.734



Rukojeť odrážače patek zouvačky
Pro: průměr tyče 14 mm

159,-
16.550



Gumový doraz ramene srážače patek DL522

139,-
16.79



Nástěnný držák ráfku TMH-004
Pro: plechové i alu disky

18,-
10.47

PYTLE NA PNEU



Kód	Ochranné pytle	Materiál	Rozměry (mm)	Balení (ks)	Cena
19.98	Pytel na pneu - modrý	PE	1000 x 1000	20	5,30
19.99	Pytel na pneu - černý	PE	1000 x 1000	20	5,10
20.00	Pytel na pneu - transparentní	mikroten	700 x 1000 x kapsa 2x125	100	7,10
20.99	Pytel na pneu - černý	PE	700 x 1000 x kapsa 2x125	100	5,50



PŘEZOUVÁNÍ PNEU

TLAKOVÁ DĚLA A PŘÍSLUŠENSTVÍ



NOVINKA



VIDEO

Bead Bazooka 3L2

Objem zásobníku: 3 l
Hmotnost: 6 kg
Pro: ATV, motocykly, osobní a dodávky

6.190,-
10.425

Bead Bazooka 10L2

Objem zásobníku: 10 l
Hmotnost: 9,5 kg
Pro: osobní, užitková, nákladní, AGRO

8.190,-
10.427



NOVINKA



Bead Bazooka 6L2

Objem zásobníku: 6 l
Hmotnost: 7,2 kg
Pro: motocykly, osobní, užitková a nákladní

7.190,-
10.426



NOVINKA



NOVINKA



Sada pro opravu tlakových děl Bazoooka

Pro: opravu pístu/ventilu

799,-
10.432

Držák tlakového děla Bazoooka

Pro: zouvačky LC

1.590,-
16.732

PŘEZOUVÁNÍ PNEU



EZ-5

Objem: 19 l
Hmotnost: 13,5 kg
Pro: větší osobní pneu

4.890,-
10.136



EZ-5A (automatic)

Objem: 19 l
Hmotnost: 13,5 kg
Pro: větší osobní pneu a nákladní

5.890,-
10.135



Gaither GB-5M 19L

Objem: 19 l
Hmotnost: 12,6 kg
Pro: nákladní

6.590,-
10.180



Bead Booster 38L

Objem: 38 l
Hmotnost: 10,5 kg
Pro: AGRO + EM pneu

12.490,-
10.147



NOVINKA

Nástavec pro tlakové dělo - otvor 1,5"

3.590,-
10.428



NOVINKA

Nástavec pro tlakové dělo - otvor 2"

3.590,-
10.429

PŘEZOUVÁNÍ PNEU

MONTÁŽNÍ PÁKY

Cyklo

MOTO

Montážní páka VELO
Plastová
Délka: 110 mm

2,80,-

11.139

MOTO 25 hladká - chromovaná

Rozměry: 260 x 20 x 5 mm

59,-

111.92

MOTO 30 hladká - chromovaná

Rozměry: 300 x 20 x 5 mm

60,-

111.93

MOTO 25 s profilem - chromovaná

Rozměry: 250 x 20 x 5 mm

132,-

110.74

MOTO 30 s profilem - chromovaná

Rozměry: 300 x 19 x 6 mm

99,-

111.82

MOTO 35 s profilem - chromovaná

Rozměry: 345 x 25 x 9 mm

219,-

111.74
V plastovém pouzdru

Auto/Dodávky

Kód	Montážní páka	Barva	Rozměry (mm)	Součásti	Cena
110.51	50 s profilem	chrom	500 x 25 x 9	plastové pouzdro	193,-
111.58	60 s profilem	chrom	600 x 30 x 11		250,-
110.52	50 s profilem	černá	500 x 25 x 9	plastové pouzdro	259,-
111.60	60 s profilem	černá	600 x 30 x 11		199,-

111.39	50 s profilem, zahnutá	chrom	500 x 25 x 9	plastové pouzdro	289,-
111.55	60 s profilem, zahnutá	chrom	600 x 25 x 9	plastové pouzdro	199,-

111.37	50 hladká, zahnutá	chrom	500 x 25 x 9	plastové pouzdro	259,-
111.38	60 hladká, zahnutá	chrom	600 x 25 x 9	plastové pouzdro	219,-



PŘEZOUVÁNÍ PNEU

Nákladní / AGRO



Nákladní montážní páka TD-55M

Délka: 1050 mm

Hmotnost: 2,8 kg

1.290,-

111.32



Montážní páka PHG-200A

Použití: spolu s 111.26

Délka: 1050 mm

Hmotnost: 6 kg

1.490,-

111.25



Montážní páka PHG-200B

Použití: spolu s 111.25

Délka: 850 mm

Hmotnost: 5 kg

1.390,-

111.26



Montážní páka - nákladní

Délka: 960 mm

699,-

111.56



Montážní páka - 1130 oboustranná

Použití: spolu s 10.149

890,-

10.148



Montážní páka - 900 jednostranná

Použití: spolu s 10.148

825,-

10.149

PŘEZOUVÁNÍ PNEU

Sady pák



SET nákladních pák HNK
Délka: 390/405 mm
1.229,-
111.30



SET nákladních pák PHG-12320
Pro: disky do ø 22,5"
6.590,-
110.56



SET nákladních pák PHG-12320S
Pro: širokoprofil. disky
7.490,-
111.27



SET nákladních pák TD-32
Pro: širokoprofil. disky
8.690,-
10.104



Kladivo na patky TW-308
Délka: 1275 mm
1.890,-
110.57



Kladivo na patky TD-40B
Délka: 1210 mm
2.890,-
110.48

Stojany na páky a kladiva



Stojan na mont. páky
Pro: až 5 ks
6.690,-
111.33



Stojan na mont. páky
Pro: až 5 ks
6.490,-
111.34

Příslušenství k montážním pákám



Držák patky pláště
Pro: nákladní disky
369,-
10.105



Chráníč ráfků
Pro: MOTO/osobní disky
73,-
10.134

PŘEZOUVÁNÍ PNEU

Srážeče patek



Hydraulický srážecí patek
S pedálem
Hydraulická síla: 10 t
Pro: nákladní/AGRO/zemní/lesní stroje
17.990,-
10.422



VIDEO



NOVINKA

Pneumatický přístroj pro odtažení patek pneumatik
Pro: nákladní pneu, autobusy, traktory
15.390,-
10.423



Zařízení na odtačování patek nákladních pneumatik BV04
6.990,-
10.420



NOVINKA

Pneumatický odtačovač patek Corgi DV120
Pro: zemědělské stroje
21.900,-
10.424

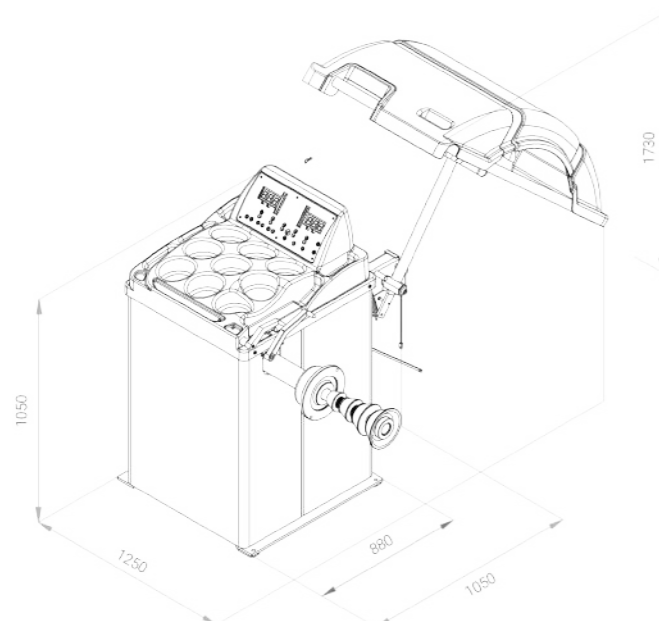


Adaptér k držáku patek BV04
Pro: 10.420
Hmotnost: 6 kg
3.490,-
10.421



VYVAŽOVAČKY

Osobní



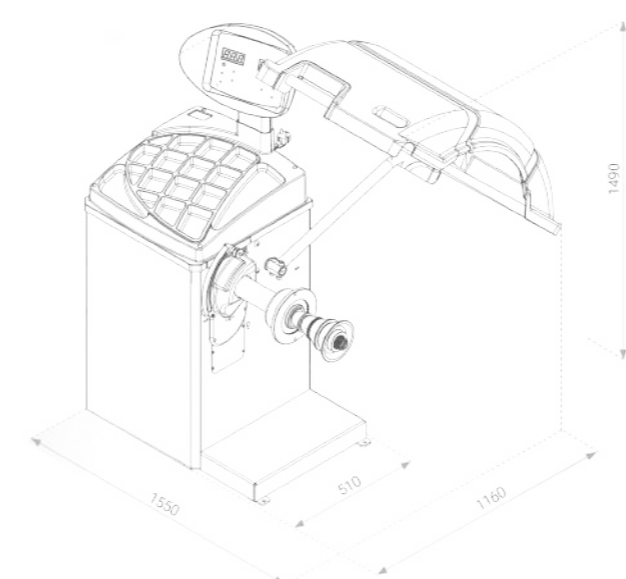
Vyvažovačka CB910GB

Technické parametry:

Typ zařízení	poloautomat
Max. průměr disku	10 - 24"
Max. šířka kola	1,5 - 20"
Max. hmotnost kola	65 kg
Displej	LED
Zastavování kola v pozici nevyvážku	ne
Laserový ukazatel polohy aplikace závaží	ne
Rychlost otáčení kola	200 ot./min
Zadávání rozměrů kola	ručně
Diagnostika tvaru kola	ne
El. připojení	230 V

Cena: 29.900,-

Kód: 16.105



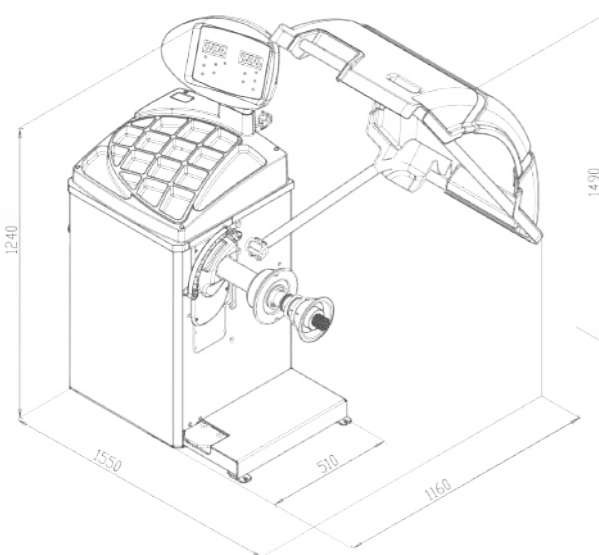
Vyvažovačka CB66

Technické parametry:

Typ zařízení	poloautomat
Průměr disku	10 - 28"
Šířka kola	1,5 - 20"
Max. hmotnost kola	70 kg
Displej	LED
Zastavování kola v pozici nevyvážku	ne
Laserový ukazatel polohy aplikace závaží	ne
Rychlost otáčení kola	140 ot./min
Zadávání rozměrů kola	ručně
Diagnostika tvaru kola	ne
El. připojení	230 V

Cena: 35.900,-

Kód: 16.112



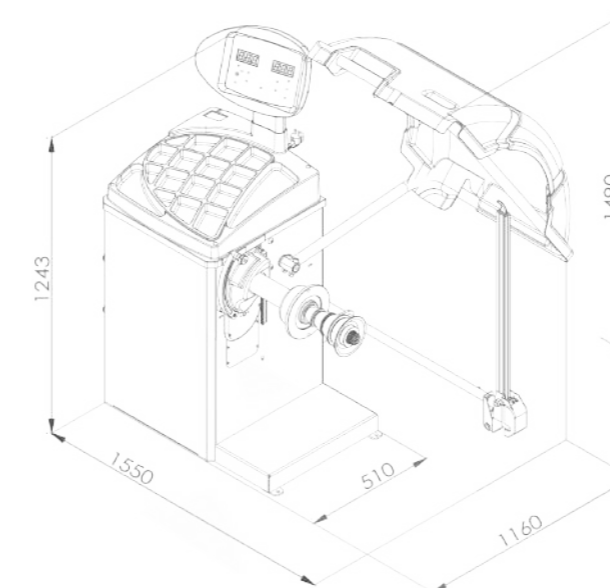
Vyvažovačka CB67

Technické parametry:

Typ zařízení	automat 2D
Průměr disku	10 - 28"
Šířka kola	1,5 - 20"
Max. hmotnost kola	70 kg
Displej	LED
Zastavování kola v pozici nevyvážku	ne
Laserový ukazatel polohy aplikace závaží	ne
Rychlost otáčení kola	140 ot./min
Zadávání rozměrů kola	litá kola: automaticky šířka plech. kol: ručně
Diagnostika tvaru kola	ne
El. připojení	230 V

Cena: 46.900,-

Kód: 16.113



Vyvažovačka CB68

Technické parametry:

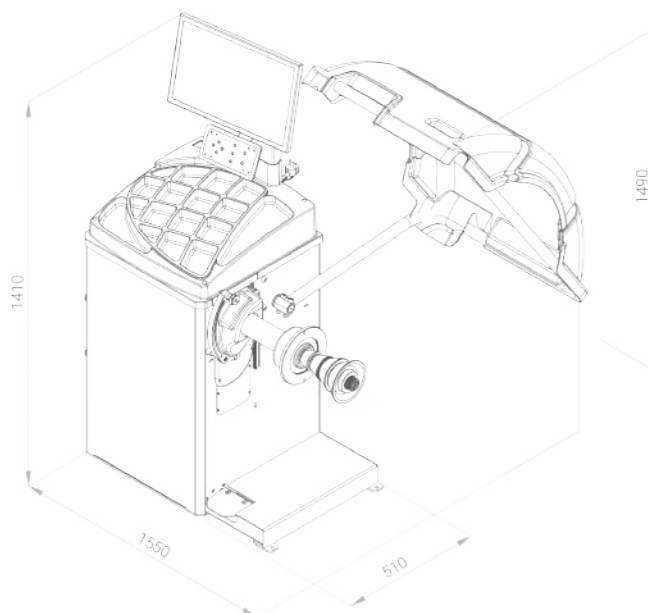
Typ zařízení	automat 3D
Průměr disku	10 - 28"
Šířka kola	1,5 - 20"
Max. hmotnost kola	70 kg
Displej	LED
Zastavování kola v pozici nevyvážku	ano
Laserový ukazatel polohy aplikace závaží	ano
Rychlost otáčení kola	140 ot./min
Zadávání rozměrů kola	automaticky
Diagnostika tvaru kola	ne
El. připojení	230 V

Cena: 53.900,-

Kód: 16.114



VIDEO



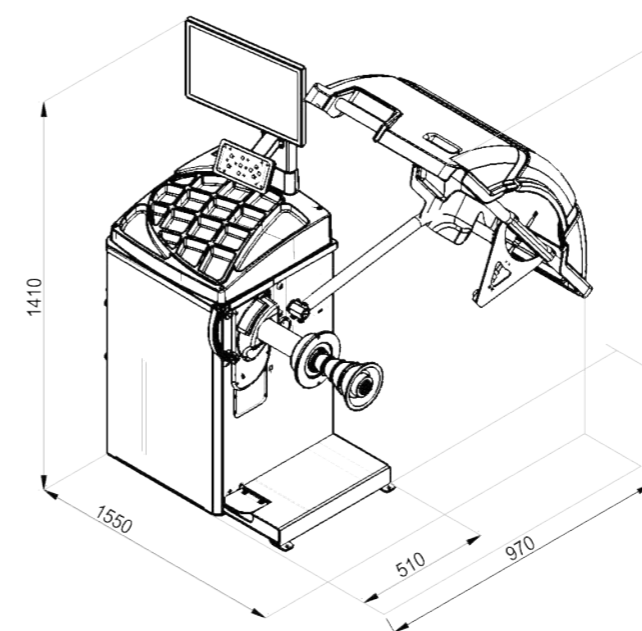
Vyvažovačka CB75

Technické parametry:

Typ zařízení	automat 2D
Průměr disku	10 - 28"
Šířka kola	1,5 - 20"
Max. hmotnost kola	70 kg
Displej	LCD
Zastavování kola v pozici nevyvážku	ne
Laserový ukazatel polohy aplikace závaží	ano
Rychlost otáčení kola	140 ot./min
Zadávání rozměrů kola	automaticky šířka plech. kol: ručně
Diagnostika tvaru kola	ne
El. připojení	230 V

Cena: 56.900,-

Kód: 16.117



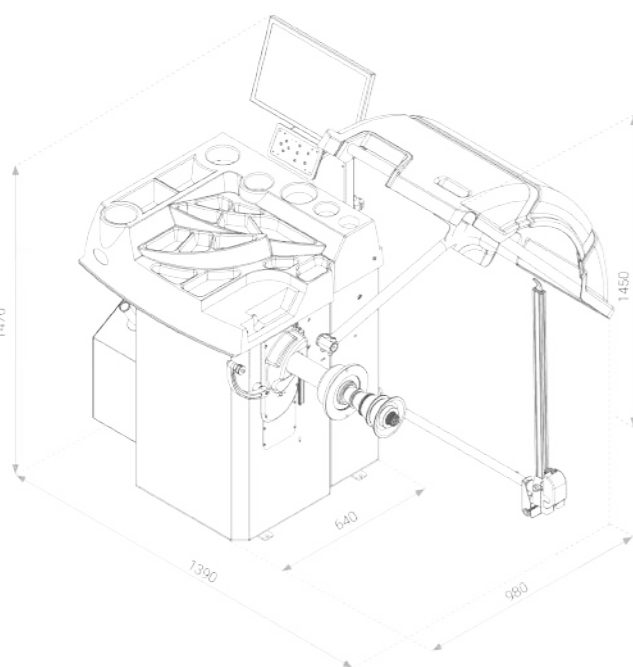
Vyvažovačka CB75S

Technické parametry:

Typ zařízení	automat 3D
Průměr disku	10 - 28"
Šířka kola	1,5 - 20"
Max. hmotnost kola	70 kg
Displej	LCD
Zastavování kola v pozici nevyvážku	ne
Laserový ukazatel polohy aplikace závaží	ano
Rychlost otáčení kola	140 ot./min
Zadávání rozměrů kola	automaticky, šířka plech. kol: sonarem
Diagnostika tvaru kola	ne
El. připojení	230 V

Cena: 64.900,-

Kód: 16.170



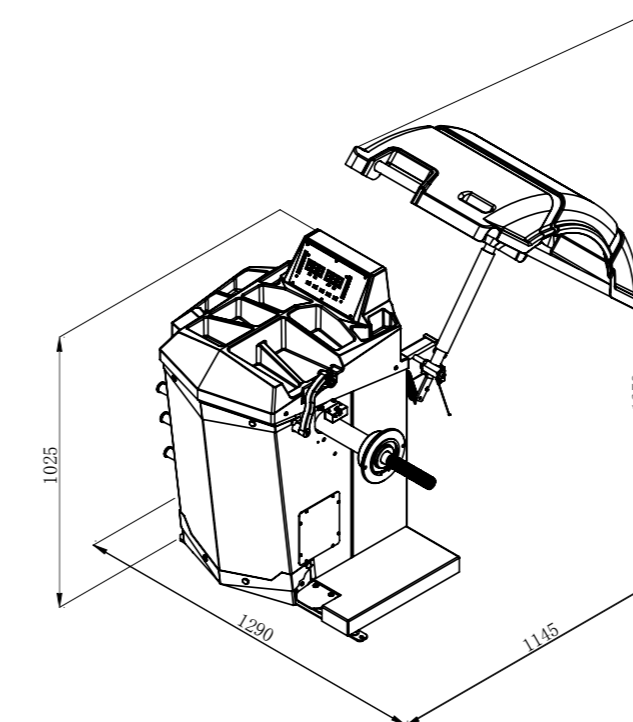
Vyvažovačka CB76

Technické parametry:

Typ zařízení	automat 3D
Průměr disku	10 - 28"
Šířka kola	1,5 - 20"
Max. hmotnost kola	70 kg
Displej	LCD
Zastavování kola v pozici nevyvážku	ano
Laserový ukazatel polohy aplikace závaží	ano
Rychlost otáčení kola	140 ot./min
Zadávání rozměrů kola	automaticky
Diagnostika tvaru kola	ne
El. připojení	230 V

Cena: 81.900,-

Kód: 16.118



Vyvažovačka CB3010B

Technické parametry:

Typ zařízení	poloautomat
Průměr disku	10 - 24"
Šířka kola	1,5 - 20"
Max. hmotnost kola	70 kg
Displej	LED
Zastavování kola v pozici nevyvážku	ne
Laserový ukazatel polohy aplikace závaží	ano, 12 hod.
Rychlost otáčení kola	200 ot./min
Zadávání rozměrů kola	ručně
Diagnostika tvaru kola	ne
El. připojení	230 V

Cena: 29.900,-

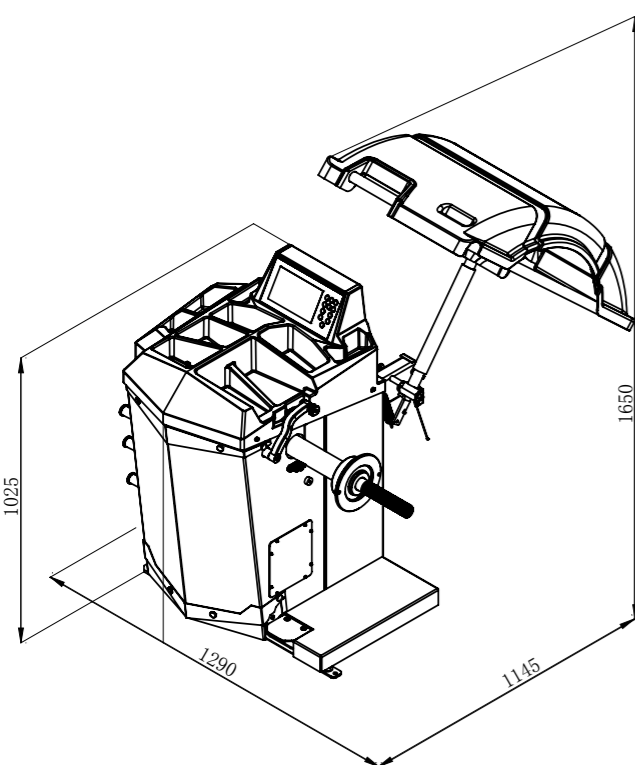
Kód: 16.157



VIDEO



VIDEO



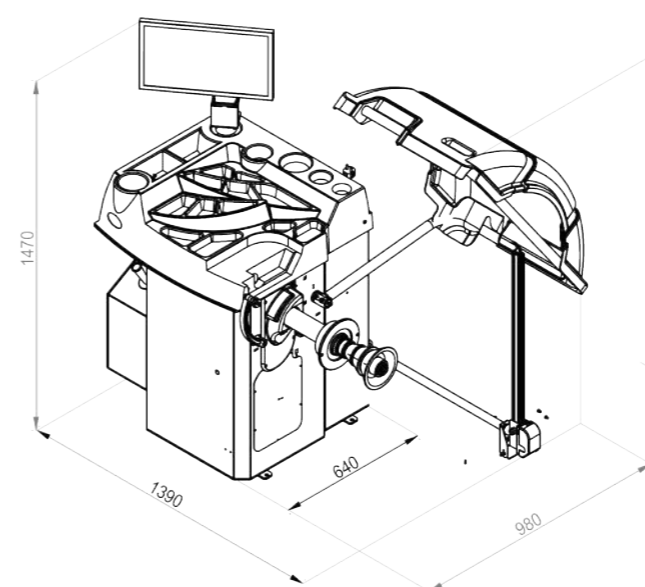
Vyvažovačka CB3020B

Technické parametry:

Typ zařízení	automat 3D
Průměr disku	10 - 24"
Šířka kola	1,5 - 20"
Max. hmotnost kola	70 kg
Displej	LCD
Zastavování kola v pozici nevyvážku	ne
Laserový ukazatel polohy aplikace závaží	ano
Rychlost otáčení kola	200 ot./min
Zadávaní rozměrů kola	automaticky
Diagnostika tvaru kola	ne
El. připojení	230 V

Cena: 44.900,-

Kód: 16.158



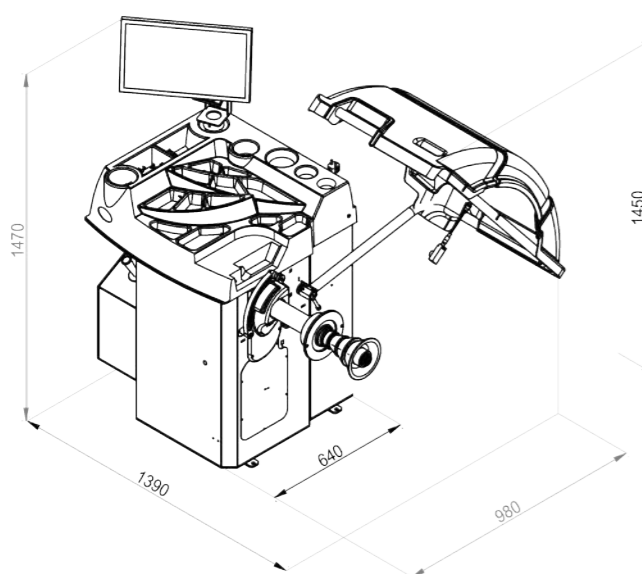
Vyvažovačka CB78

Technické parametry:

Typ zařízení	automat 3D
Průměr disku	10 - 28"
Šířka kola	1,5 - 20"
Max. hmotnost kola	70 kg
Displej	dotykový LCD
Zastavování kola v pozici nevyvážku	ano
Laserový ukazatel polohy aplikace závaží	ano
Rychlost otáčení kola	140 ot./min
Zadávaní rozměrů kola	automaticky
Diagnostika tvaru kola	ne
El. připojení	230 V

Cena: 83.900,-

Kód: 16.141



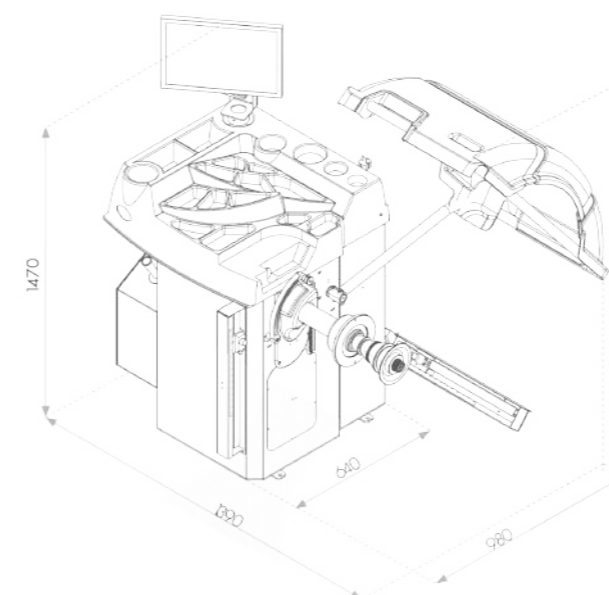
Vyvažovačka CB78S

Technické parametry:

Typ zařízení	automat 3D
Průměr disku	10 - 28"
Šířka kola	1,5 - 20"
Max. hmotnost kola	70 kg
Displej	dotykový LCD
Zastavování kola v pozici nevyvážku	ano
Laserový ukazatel polohy aplikace závaží	ano
Rychlost otáčení kola	140 ot./min
Zadávání rozměrů kola	automaticky, šířka plech. kol: sonarem
Diagnostika tvaru kola	ne
El. připojení	230 V

Cena: 100.900,-

Kód: 16.142



Vyvažovačka CB78P

Technické parametry:

Typ zařízení	automat 3D
Průměr disku	10 - 28"
Šířka kola	1,5 - 20"
Max. hmotnost kola	70 kg
Displej	dotykový LCD
Zastavování kola v pozici nevyvážku	ano
Laserový ukazatel polohy aplikace závaží	ano
Rychlost otáčení kola	140 ot./min
Zadávání rozměrů kola	automaticky, šířka plech. kol: sonarem
Diagnostika tvaru kola	ano
El. připojení	230 V

Cena: 106.900,-

Kód: 16.143

Nákladní/osobní



Vyvažovačka CB46

Technické parametry:

Typ zařízení	automat 2D
Průměr disku	8 - 35"
Šířka kola	2 - 20"
Max. hmotnost kola	200 kg
Displej	LED
Zastavování kola v pozici nevývažku	ano
Laserový ukazatel polohy aplikace závaží	ano
Rychlost otáčení kola	osobní: 120 ot./min nákladní: 80 ot./min
Zadávání rozměrů kola	automaticky šířka plech. kol: ručně
Diagnostika tvaru kola	ne
El. připojení	230 V

Cena: 101.900,-

Kód: 16.124

PŘÍSLUŠENSTVÍ K VYVAŽOVAČKÁM

Zvedací zařízení



VIDEO



Zvedací zařízení TB-J-09

Průměr kola: 400 - 1050 mm
Nosnost zvedáku: 300 kg (při 8 bar)

15.900,-
16.709



VIDEO



Zvedací zařízení BJ-05

Průměr kola: 350 - 900 mm
Nosnost zvedáku: 80 kg

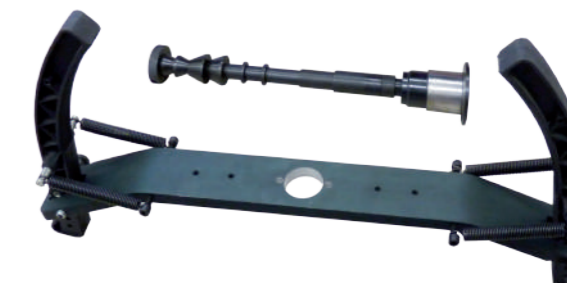
10.690,-
16.733

Adaptéry



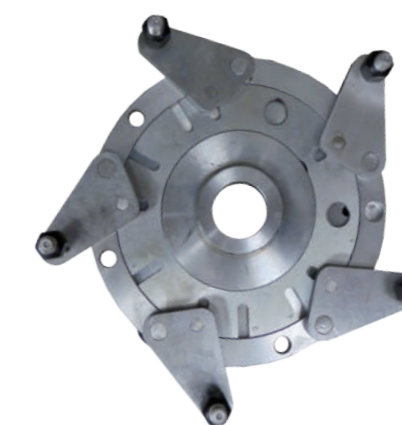
Adaptér MOTO CB910GB
Pro: ø hřídele 36 mm

8.990,-
16.109



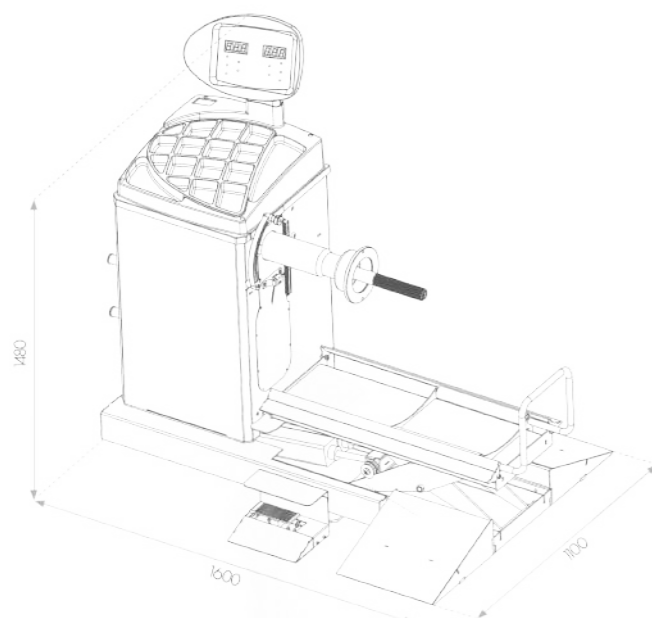
Adaptér MOTO CB6x / CB7x
Pro: ø hřídele 40 mm

9.390,-
16.111



Adaptér na disky bez středového otvoru CB6x/ CB7x
Pro: ø hřídele 40 mm

8.990,-
16.63



VYVAŽOVÁNÍ KOL A ROVNÁNÍ

Rychloupínací matice



Rychloupínací matice 38
Pro: \varnothing hřídele 38 mm

1.490,-
16.513



Rychloupínací matice 40
Pro: \varnothing hřídele 40 mm

1.199,-
16.74

Rychloupínací matice 36
Pro: \varnothing hřídele 36 mm

1.199,-
16.68



Přítlačná miska k rychloupínací matici
Pro: rychloupínací matice 16.68 a 16.74

219,-
16.93



Gumová manžeta k přítlačné misce
Pro: přítlačná miska 16.93

309,-
16.96

VYVAŽOVÁNÍ KOL A ROVNÁNÍ

Sředičí kužely MOTO



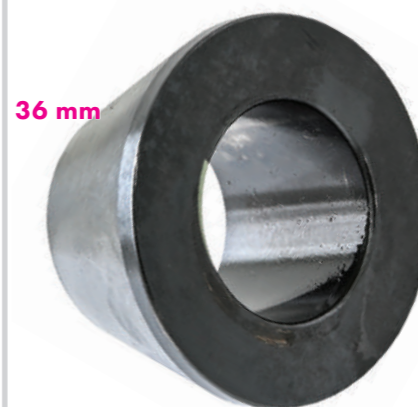
Malý sředičí kužel - MOTO
Vnější \varnothing : 15 - 24 mm
Pro: hřídel s \varnothing 14

159,-
16.760



Velký sředičí kužel - MOTO
Vnější \varnothing : 20 - 35 mm
Pro: hřídel s \varnothing 14

299,-
16.759



Sředičí kužel 36 vnější \varnothing 42 - 65 mm
Pro: hřídel s \varnothing 36 mm

749,-
16.761



Sředičí kužel 36 vnější \varnothing 54 - 78 mm
Pro: hřídel s \varnothing 36 mm

999,-
16.762



Sředičí kužel 36 vnější \varnothing 74 - 108 mm
Pro: hřídel s \varnothing 36 mm

1.199,-
16.763



Sředičí kužel 36 vnější \varnothing 89 - 140 mm
Pro: hřídel s \varnothing 36 mm

1.419,-
16.764



Sředičí kužel 38 vnější \varnothing 44,5 - 74,5 mm
Pro: hřídel s \varnothing 38 mm

690,-
16.78



Sředičí kužel 38 vnější \varnothing 70 - 102 mm
Pro: hřídel s \varnothing 38 mm

940,-
16.780



Sředičí kužel 38 vnější \varnothing 94 - 150 mm
Pro: hřídel s \varnothing 38 mm

1.180,-
16.781

VYVAŽOVÁNÍ KOL A ROVNÁNÍ



Středící kužel 40
vnější ø 42 - 65 mm
Pro: hřídel s ø 40 mm

429,-
16.704



Středící kužel 40
vnější ø 54 - 78 mm
Pro: hřídel s ø 40 mm

599,-
16.705



Středící kužel 40
vnější ø 74 - 108 mm
Pro: hřídel s ø 40 mm

689,-
16.706



Středící kužel 40
vnější ø 89 - 158 mm
Pro: hřídel s ø 40 mm

849,-
16.707



Středící kužel CB 180
vnější ø 158 - 180 mm
Pro: hřídel s ø 40 mm

2.890,-
16.127



Rozšiřovací prstenec CB
Pro: středící kužel 16.127

3.520,-
16.128



Upínací kotouč HAWEKA QUICKPLATE V
5-ti děrový
Pro: hřídel s ø 40 mm

32.900,-
26.104



Rychloupínací matice HAWEKA 40
Pro: hřídel s ø 40 mm

3.490,-
26.103



Sada středících pouzder HAWEKA
Pro: hřídel s ø 40 mm
Upínací rozsah: 54 - 78 mm

18.900,-
26.101

VYVAŽOVÁNÍ KOL A ROVNÁNÍ

Měřidla



Měřič vzdálenosti otvorů v disku
Materiál: plast
Pro: 4/5/6 - otvorové disky

199,-
10.24



Měřič šířky ráfků
Materiál: plast

350,-
110.40



Měřič šířky ráfků C-2
Materiál: kov

630,-
10.401

Kalibrační závaží



Kalibrační závaží 50 g
Materiál: olovo

16,50
16.526



Kalibrační závaží 100 g
Materiál: olovo

44,-
16.533

VYVAŽOVÁNÍ KOL A ROVNÁNÍ

VYVAŽOVACÍ ZÁVAŽÍ

MOTO - naklepávací na střed
Ocelová - pozinkovaná

Kód	Závaží	Cena
142.23	MOTO Fe 10 g	15,90
142.24	MOTO Fe 20 g	31,90
142.25	MOTO Fe 30 g	44,90



MOTO - na výplet, kola se špicemi
Olovená - bez povrch.úpravy

Kód	Závaží	Cena
142.07	MOTO Pb 10 g	4,10
142.08	MOTO Pb 15 g	5,90
142.09	MOTO Pb 20 g	7,50
142.10	MOTO Pb 25 g	9,20
142.11	MOTO Pb 30 g	11,10



Olovená - lakovaná

Kód	Závaží	Cena
142.12	MOTO Pb 10 g - lak	3,90
142.13	MOTO Pb 15 g - lak	4,90
142.14	MOTO Pb 20 g - lak	6,60
142.15	MOTO Pb 25 g - lak	8,25
142.16	MOTO Pb 30 g - lak	9,90



Olovená - chromovaná

Kód	Závaží	Cena
142.02	MOTO Pb 10 g - chrom	7,60
142.03	MOTO Pb 15 g - chrom	12,50
142.04	MOTO Pb 20 g - chrom	15,20
142.05	MOTO Pb 25 g - chrom	20,90
142.06	MOTO Pb 30 g - chrom	23,-



MOTO - Samolepící

Kód	Závaží	Skladba pásku (g)	Materiál	Výška (mm)	Balení (ks)	Cena
143.01	Barreta 45 g - pozinkovaná	6x(5 + 2,5)	Pb	3,5	100	15,80
143.09	MOTO 45 g - černý lak	6x(5 + 2,5)	Pb	7	25	30,-
143.10	MOTO 45 g - šedý lak	6x(5 + 2,5)	Pb	7	25	31,-
143.02	Barreta 50 g - černý lak	7x5 + 6x2,5	Pb	7	100	28,-
143.04	Barreta 60 g - pozinkovaná	4x(10 + 5)	Pb	4,8	100	15,30
143.06	MOTO 60 g - šedý lak	12x5	Zn	4	20	24,-
143.07	MOTO 60 g - černý lak	12x5	Zn	4	20	34,-



VYVAŽOVÁNÍ KOL A ROVNÁNÍ

AUTO/DODÁVKY - naklepávací
Ocelové (plechové) disky
Provedení: zinkové - šedý lak

Kód	Závaží	Balení (ks)	Cena
130.01	ASTA 5 g	100	2,15
130.02	ASTA 10 g	100	3,10
130.03	ASTA 15 g	100	3,70
130.04	ASTA 20 g	100	5,-
130.05	ASTA 25 g	100	6,25
130.06	ASTA 30 g	100	8,-
130.07	ASTA 35 g	50	8,80
130.08	ASTA 40 g	50	11,-
130.09	ASTA 45 g	50	12,70
130.10	ASTA 50 g	50	14,90
130.11	ASTA 55 g	50	16,60
130.12	ASTA 60 g	50	18,20



Provedení: ocelové, pozinkované - šedý lak

Kód	Závaží	Balení (ks)	Cena
13.01	FAST 5 g	100	0,92
13.02	FAST 10 g	100	1,80
13.03	FAST 15 g	100	2,63
13.04	FAST 20 g	100	3,50
13.05	FAST 25 g	100	4,37
13.06	FAST 30 g	100	5,23
13.07	FAST 35 g	50	6,06
13.08	FAST 40 g	50	6,97
13.09	FAST 45 g	50	7,89
13.10	FAST 50 g	50	8,68
13.11	FAST 55 g	50	9,57
13.12	FAST 60 g	50	10,41



Provedení: zinkové - černý lak

Kód	Závaží	Balení (ks)	Cena
130.50	ASTA BLACK 5 g	100	1,68
130.51	ASTA BLACK 10 g	100	3,33
130.52	ASTA BLACK 15 g	100	5,-
130.53	ASTA BLACK 20 g	100	6,70
130.54	ASTA BLACK 25 g	100	8,33
130.55	ASTA BLACK 30 g	100	10,-
130.56	ASTA BLACK 35 g	50	11,68
130.57	ASTA BLACK 40 g	50	13,35
130.58	ASTA BLACK 45 g	50	15,-
130.59	ASTA BLACK 50 g	50	16,68
130.60	ASTA BLACK 55 g	50	18,35
130.61	ASTA BLACK 60 g	50	20,-



VYVAŽOVÁNÍ KOL A ROVNÁNÍ

Provedení: zinkové - šedý lak

Kód	Závaží	Balení (ks)	Cena
130.70	RU 7 - 5 g	100	3,-
130.71	RU 7 - 10 g	100	4,10
130.72	RU 7 - 15 g	100	5,30
130.73	RU 7 - 20 g	100	6,70
130.74	RU 7 - 25 g	100	8,-
130.75	RU 7 - 30 g	100	9,30
130.76	RU 7 - 35 g	50	11,90
130.77	RU 7 - 40 g	50	13,30
130.78	RU 7 - 45 g	50	14,50
130.79	RU 7 - 50 g	50	15,40
130.80	RU 7 - 55 g	50	19,50
130.81	RU 7 - 60 g	50	22,-



ALU (lité) disky

Provedení: ocelové, pozinkované - šedý lak

Kód	Závaží	Balení (ks)	Cena
130.30	FALU 5 g	100	0,92
130.31	FALU 10 g	100	1,80
130.32	FALU 15 g	100	2,63
130.33	FALU 20 g	100	3,50
130.34	FALU 25 g	100	4,37
130.35	FALU 30 g	100	5,23
130.36	FALU 35 g	50	6,06
130.37	FALU 40 g	50	6,97
130.38	FALU 45 g	50	7,89
130.39	FALU 50 g	50	8,68
130.40	FALU 55 g	50	9,57
130.41	FALU 60 g	50	10,41



Provedení: zinkové - šedý lak

Kód	Závaží	Balení (ks)	Cena
13.78	ALU 5 g	100	2,15
13.30	ALU 10 g	100	3,10
13.31	ALU 15 g	100	3,70
13.32	ALU 20 g	100	5,-
13.33	ALU 25 g	100	6,25
13.34	ALU 30 g	100	8,-
13.35	ALU 35 g	50	8,80
13.36	ALU 40 g	50	11,-
13.37	ALU 45 g	50	12,70
13.38	ALU 50 g	50	14,90
13.39	ALU 55 g	50	16,60
13.40	ALU 60 g	50	18,20



VYVAŽOVÁNÍ KOL A ROVNÁNÍ

AUTO/DODÁVKY - samolepící

Pásky - ocelové, pozinkované

Lepící páska - základní

Kód	Závaží	Hmotnost (g)	Úprava	Výška (mm)	Balení (ks)	Cena
13.81	Fe 12x2,5 - 100	30	pozinkované	2,5	150	6,-
13.80	Fe 12x2,5 - 300	30	šedý lak	2,5	150	6,70
13.87	FAH 5 - 100	60	pozinkované	4	100	6,40
13.84	FAH 5 - 300	60	šedý lak	4	100	7,40
13.90	FAH 5 - 300B	60	černý lak	4	100	8,20
13.88	FAH 5+10 - 100	60	pozinkované	4	100	6,40
13.86	FAH 5+10 - 300	60	šedý lak	4	100	6,90
13.89	FAH 5+10 - 300B	60	černý lak	4	100	8,20

Lepící páska - speciální

Kód	Závaží	Hmotnost (g)	Úprava	Výška (mm)	Balení (ks)	Cena
13.61	FAH 5 - 100	60	pozinkované	4	100	7,-
13.62	FAH 5 - 300	60	šedý lak	4	100	7,20
13.60	FAH 5+10 - 100	60	pozinkované	4	100	6,40
13.63	FAH 5+10 - 300	60	šedý lak	4	100	6,80

Lepící páska - Norton

Kód	Závaží	Hmotnost (g)	Úprava	Výška (mm)	Balení (ks)	Cena
13.50	FA-N 12x5 - 100	60	pozinkované	4	100	11,50
13.52	FA-N 12x5 - 300	60	šedý lak	4	100	10,10
13.51	FA-N 5+10 - 100	60	pozinkované	4	100	12,50
13.53	FA-N 5+10 - 300	60	šedý lak	4	100	9,50
13.54	FA-N 12x10 - 300	120	šedý lak	4	25	36,-

VYVAŽOVÁNÍ KOL A ROVNÁNÍ

Kusové - celistvé

Provedení: ocelové - šedý lak

Kód	Závaží	Balení (ks)	Cena
33.03	FEC-PL 15 g	100	4,70
33.04	FEC-PL 20 g	100	6,60
33.05	FEC-PL 25 g	100	7,20
33.06	FEC-PL 30 g	100	7,50
33.07	FEC-PL 35 g	50	8,40
33.08	FEC-PL 40 g	50	9,60



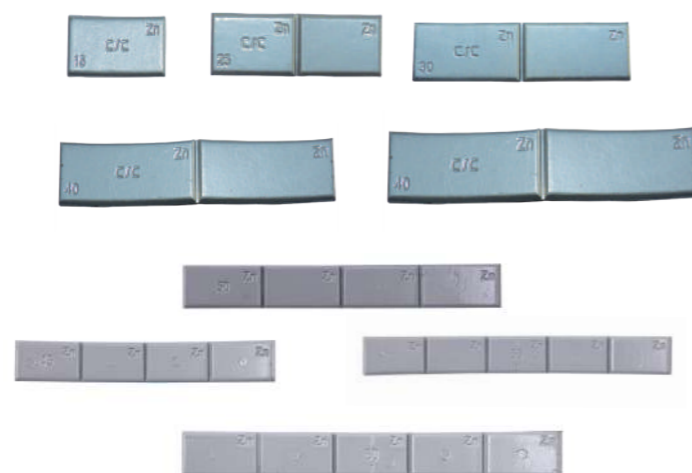
Provedení: ocelové - pozinkované

Kód	Závaží	Balení (ks)	Cena
34.03	FEC 15 g	100	3,70
34.04	FEC 20 g	100	4,73
34.05	FEC 25 g	100	5,90
34.06	FEC 30 g	100	6,90
34.07	FEC 35 g	50	8,69
34.08	FEC 40 g	50	9,10



Provedení: zinkové - šedý lak

Kód	Závaží	Balení (ks)	Cena
35.01	ZNC 5 g	100	2,79
35.02	ZNC 10 g	100	4,-
35.03	ZNC 15 g	100	5,70
35.04	ZNC 20 g	100	7,90
35.05	ZNC 25 g	100	9,70
35.06	ZNC 30 g	50	11,60
35.07	ZNC 35 g	50	13,40
35.08	ZNC 40 g	50	15,50
35.09	ZNC 45 g	50	17,40
35.10	ZNC 50 g	50	19,30
35.11	ZNC 55 g	50	21,30
35.12	ZNC 60 g	50	23,20



Návin na cívce

Kód	Cívka	Balení (ks)	Úprava	Cena
13.82	FEROLL ZN 5 g	1200	pozinkované	829,-
13.92	FEROLL PL 5 g	1200	šedý lak	890,-



Kód	Kazeta	Balení (ks)	Úprava	Cena
13.83	FEROLL ZN 5 g	1000	pozinkované	659,-
13.93	FEROLL PL 5 g	1000	šedý lak	839,-



VYVAŽOVÁNÍ KOL A ROVNÁNÍ

NÁKLADNÍ - naklepávací

Lehké vozy

Provedení: olověné - pozinkované

Kód	Závaží	Balení (ks)	Cena
140.00	TRUCK L - Pb 25 g	50	9,-
140.01	TRUCK L - Pb 50 g	50	17,-
140.02	TRUCK L - Pb 75 g	50	22,-
140.03	TRUCK L - Pb 100 g	25	26,-
140.04	TRUCK L - Pb 150 g	20	34,-
140.05	TRUCK L - Pb 200 g	10	43,-
140.06	TRUCK L - Pb 250 g	10	51,-
140.07	TRUCK L - Pb 300 g	10	58,-



Provedení: olověné - šedé (bez povrchové úpravy)

Kód	Závaží	Balení (ks)	Cena
145.01	TRUCK L 25 g - HQ	50	5,40
145.02	TRUCK L 50 g - HQ	50	9,90
145.03	TRUCK L 75 g - HQ	50	12,60
145.04	TRUCK L 100 g - HQ	25	15,30
145.05	TRUCK L 150 g - HQ	20	20,70
145.06	TRUCK L 200 g - HQ	10	25,-
145.07	TRUCK L 250 g - HQ	10	30,-
145.08	TRUCK L 300 g - HQ	10	35,-



Těžké vozy

Provedení: olověné - pozinkované

Kód	Závaží	Balení (ks)	Cena
141.01	TRUCK T - Pb 50 g	50	20,-
141.02	TRUCK T - Pb 75 g	50	22,-
141.03	TRUCK T - Pb 100 g	25	31,-
141.04	TRUCK T - Pb 150 g	20	44,-
141.05	TRUCK T - Pb 200 g	20	66,-
141.06	TRUCK T - Pb 250 g	10	75,-
141.07	TRUCK T - Pb 300 g	10	89,-



NÁKLADNÍ - samolepící

Pásky

Provedení: olověné

Kód	Závaží	Balení (ks)	Hmotnost (g)	Úprava	Cena
144.01	TRUCK Pb 4 x 25 g - 100	50	100	-	21,-
144.02	TRUCK Pb 4 x 50 g - 100	25	200	-	49,-
144.03	TRUCK Pb 4 x 25 g - 300	20	100	šedý lak	33,-
144.04	TRUCK Pb 4 x 50 g - 300	25	200	šedý lak	60,-
144.05	TRUCK Pb 4 x 25 g - 100	25	100	-	42,-
144.06	TRUCK Pb 3 x 50 g - 100	25	150	-	59,-



VYVAŽOVÁNÍ KOL A ROVNÁNÍ

VYVAŽOVÁNÍ KOL A ROVNÁNÍ

Kusové - celistvé

Provedení: olovené - šedý lak

Kód	Závaží	Balení (ks)	Cena
36.01	TRUCK L - Pb 50 g	25	33,-
36.02	TRUCK L - Pb 75 g	25	43,-
36.03	TRUCK L - Pb 100 g	25	54,-
36.04	TRUCK L - Pb 150 g	10	77,-
36.05	TRUCK L - Pb 200 g	10	96,-



Kufry a zásobníky



Kufr na závaží PZ - velký
Rozměry: 450 x 320 x 80 mm
Obsah: pouze kufr, bez závaží

630,-
10.258



Kufr na závaží PZ - malý
Rozměry: 360 x 280 x 65 mm
Obsah: pouze kufr, bez závaží

350,-
10.259

Kufr se závažím PZ - velký
Rozměry: 450 x 320 x 80 mm
Obsah: závaží ASTA, ALU, FAH 5 - 300,
FAH 5+ 10 - 300

1.589,-
10.260



VYVAŽOVACÍ GRANULÁT

Kód	Granulát	Hmotnost (g)	Cena
150.01	VG 4	113	68,-
150.02	VG 5	142	74,-
150.03	VG 6	170	83,-
150.04	VG 8	227	100,-
150.05	VG 10	282	123,-
150.06	VG 12	340	140,-
150.07	VG 14	397	164,-
150.08	VG 16	454	196,-



Kód	Granulát	Hmotnost (g)	Cena
150.11	VG 3000	3000	1.015,-
150.12	VG 5000	5000	1.568,-



Příslušenství k vyvažovacímu granulátu

Kód	Název	Objem (ml)	Cena
150.20	Odměrka na VG	150	41,-
150.21	Odměrka na VG	350	46,-



Kód	Název	Barva	Cena
150.22	Ventilová sada pro VG	červená	5,90



Nástěnný zásobník na závaží 4x6
Rozměry: 685 x 575 x 105 mm
Obsah: pouze zásobník, bez závaží

3.299,-
13.100

Zásobník na samolepící závaží
Materiál: plast

19,-
13.97



VYVAŽOVÁNÍ KOL A ROVNÁNÍ

NÁŘADÍ - PRÁCE SE ZÁVAŽÍM



Kleště na závaží - rovné
Plastový kryt kladívka
289,-
10.21



Kleště na závaží - tvarované
Plastový kryt kladívka
309,-
10.28



Kleště na závaží - PROFI
Vysoce tvrzené (Cr-V)
449,-
10.19



Plastové dláto - 268 mm
Hladká rukojeř
79,-
10.41



Plastové dláto - 256 mm
Pevná tvarovaná rukojeř
88,-
10.242



Plastové dláto - 192 mm
Pevná tvarovaná rukojeř
99,-
10.196



Zavalovací kolečko
Pro: přitlačení samolepícího závaží
242,-
110.07



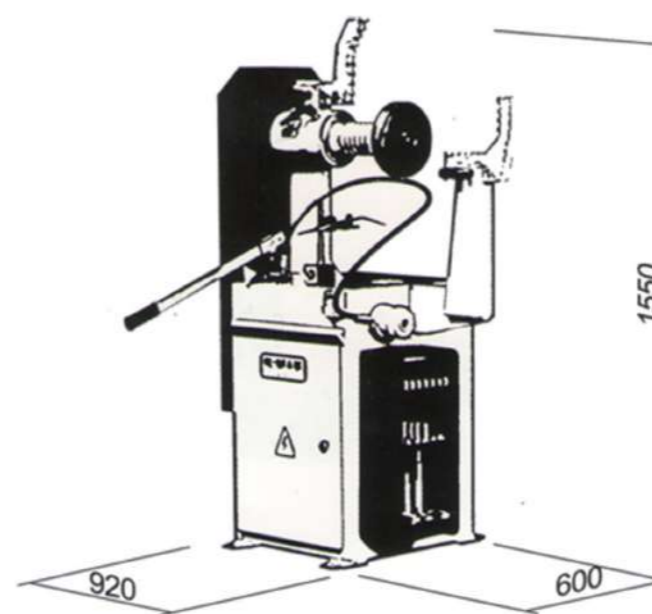
Gumový kotouč 86,5
Pro: odstranění zbytků samolepícího závaží
239,-
110.73



Snímač poklic PL - 1
Plastový nástroj na demontáž poklic a disků
12,-
10.42

VYVAŽOVÁNÍ KOL A ROVNÁNÍ

ROVNAČKY DISKŮ



Rovnačka disků K-mak BASIC 10-22"

Technické parametry:

Max. šířka disku	12"
Průměr disku	10 - 22"
Motor otáčení disku	0,25 kW
Max. hluchnost	70 dB
Pracovní tlak	0-150 bar
El. připojení	400V
Hydraulické čerpadlo	ruční
Soustružnický support	volitelný

Cena: 59.800,-

Kód: 16.19



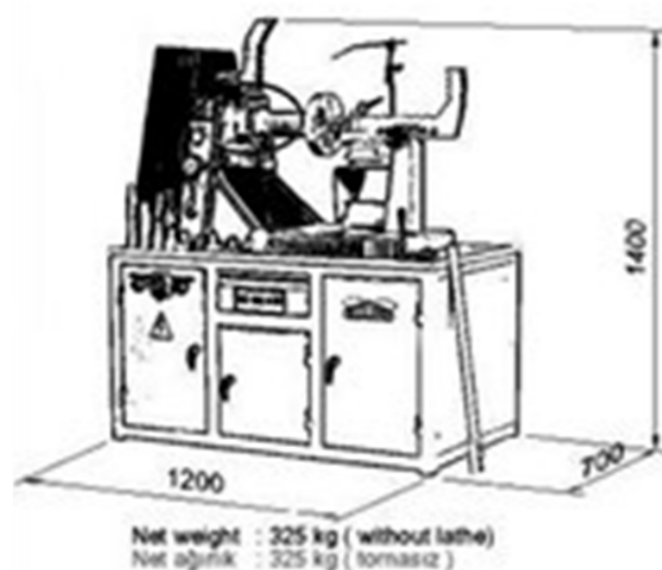
Kód	Volitelné příslušenství:	Cena
16.60	Soustružnický support	21.900,-
16.138	SET pro upínání disků	5.090,-
16.139	Hlavice na upínání disků	13.500,-



Rovnačka disků K-mak DORUK 10-28"

Technické parametry:

Max. šířka disku	12"
Průměr disku	10 - 28"
Motor otáčení disku	0,25 kW
Max. hlučnost	70 dB
Pracovní tlak	0-150 bar
El. připojení	400V
Hydraulické čerpadlo	poháněné el. motorem
Motor hydrauliky	0,37 kW
Soustružnický support	volitelný



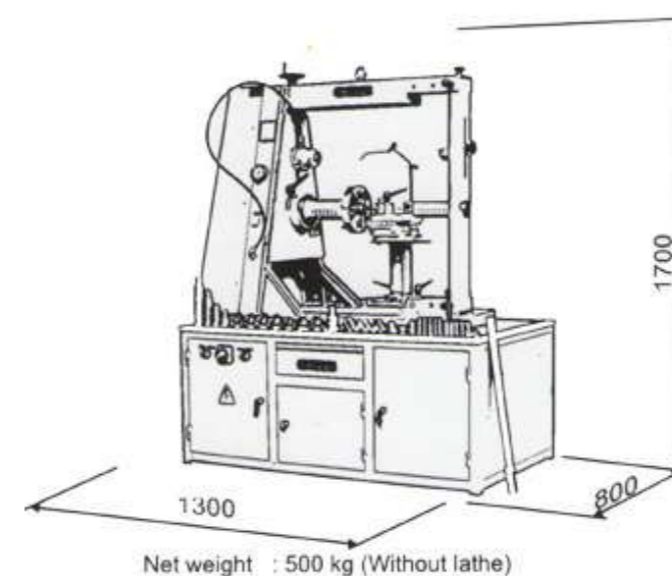
Cena: 67.900,-

Kód: 16.13

Rovnačka disků K-mak DORUK PRO 10-30"

Technické parametry:

Max. šířka disku	20"
Průměr disku	10 - 30"
Motor otáčení disku	0,37 kW
Max. hlučnost	70 dB
Pracovní tlak	0-150 bar
El. připojení	400V
Hydraulické čerpadlo	poháněné el. motorem
Motor hydrauliky	0,37 kW
Soustružnický support	ano, součástí



Cena: 148.000,-

Kód: 16.20

KOMPRESORY A HUŠTĚNÍ

KOMPRESORY

Stacionární



Schneider SEMI PROFI 530-10-270D
Zásobník: 270 l, 10 bar
36.900,-
18.65



Schneider UNM STS 660-10-90
Zásobník: 90 l, 10 bar
54.600,-
18.54



Schneider UNM STS 660-10-270
Zásobník: 270 l, 10 bar
55.500,-
18.56



Schneider UNM STL 660-10-270
Zásobník: 270 l, 10 bar
58.900,-
18.55



Schneider UNM STL 780-15-270
Zásobník: 270 l, 15 bar
88.300,-
18.59



Schneider UNM STL 660-10-500
Zásobník: 500 l, 10 bar
72.690,-
18.57



Schneider UNM STL 1000-15-500
Zásobník: 500 l, 15 bar
121.900,-
18.60

KOMPRESORY A HUŠTĚNÍ

Pojízdné

Řada UNI MASTER



Schneider UNM 210-8-25 W
Zásobník: 24 l, 8 bar
7.400,-
18.58



Schneider UNM 410-10-50 W
Zásobník: 50 l, 10 bar
24.900,-
18.52



Schneider UNM 510-10-90 D
Zásobník: 90 l, 10 bar
34.300,-
18.53

Řada SEMI PROFI



Schneider SEMI PROFI 170-8-24
Zásobník: 24 l, 8 bar
4.290,-
18.67



Schneider SEMI PROFI 190-10-50
Zásobník: 50 l, 10 bar
5.200,-
18.68



Schneider SEMI PROFI 300-10-50 D
Zásobník: 50 l, 10 bar
8.900,-
18.70



Schneider SEMI PROFI 300-10-50 W
Zásobník: 50 l, 10 bar
9.200,-
18.61



Schneider SEMI PROFI 250-10-90
Zásobník: 90 l, 10 bar
11.200,-
18.69



Schneider SEMI PROFI 350-10-90 W
Zásobník: 90 l, 10 bar
15.400,-
18.71



Schneider SEMI PROFI 600-10-90 D
 Tlak: 10 bar
 Objem zásobníku: 90 l

27.800,-
18.74



Schneider SEMI PROFI 350-10-90 D
 Zásobník: 90 l, 10 bar

15.400,-
18.62



Schneider SEMI PROFI 500-10-90 D
 Zásobník: 90 l, 10 bar

21.600,-
18.64



Schneider SEMI PROFI 350-10-200 W
 Zásobník: 200 l, 10 bar

18.500,-
18.63



Schneider SEMI PROFI 350-10-200 D
 Zásobník: 200 l, 10 bar

18.500,-
18.72



Schneider SEMI PROFI 500-10-200 D
 Tlak: 10 bar
 Objem zásobníku: 200 l

26.200,-
18.73



Schneider SEMI PROFI 600-10-200 D
 Zásobník: 200 l, 10 bar

30.900,-
18.66

Přenosné



Schneider CPM 210-10-3 W
 Zásobník: 2,5 l, 10 bar

10.900,-
18.50



Minikompressor BS 102-7 + brašna
 Tlak: 10 bar
 Napájení: 12 V

990,-
18.24



Autokompresor ACR-001
 Tlak: max. 10 bar
 Napájení: 12 V

209,-
18.31

Se spalovacím motorem



NOVINKA



Kompresor BI engine AIR 17/90 12 ES Diesel

Technické parametry:

Palivo	nafta
Typ spuštění	startér
Objem vzdušníku	90 l
Příkon	12,6 kW
Výstupný objem vzduchu	765 l/min
Max. tlak	12 bar
Rozměry	1050x1000x1730 mm
Vhodné pro	mobilní servisy

Cena: 371.900,-

Kód: 18.83



NOVINKA



Kompresor BI EngineAIR 10/270 14 ES Diesel

Palivo: nafta
Vzdušník: 270 l, 14 bar, 468 l/min

198.900,-

18.81



NOVINKA



Kompresor BI EngineAIR 11/270 14 ES Diesel

Palivo: nafta
Vzdušník: 270 l, 14 bar, 605 l/min

209.900,-

18.82

PNEU HUŠTIČE

Bez certifikátu



VIDEO



Hustič DIGITAL

Měřicí rozsah: 0,5 - 12 bar
Vhodné i pro TPMS
Připojení: 1/4"

3.399,-

10.391



Hustič pneu OMG 63

Délka hadice: 0,8 m
Měřicí rozsah: 0 - 12 bar

1.019,-

110.26



Hustič OMG 63 - lak

Délka hadice: 0,8 m
Měřicí rozsah: 0 - 12 bar

1.099,-

10.217



Hustič OMG 53 DG

Délka hadice: 0,3 m
Měřicí rozsah: 0 - 10 bar

1.569,-

10.247



Hustič pneu STG-03

Délka hadice: 0,3 m
Měřicí rozsah: 0 - 12 bar

379,-

10.06

Hustič pneu STG-03 - lak

Délka hadice: 0,3 m
Měřicí rozsah: 0 - 12 bar

409,-

10.216



KOMPRESORY A HUŠTĚNÍ

S certifikátem



Hustič pneu OMG 73
Délka hadice: 0,3 m
Měřicí rozsah: 0 - 10 bar

849,-
10.245



Hustič pneu OMG 83
Délka hadice: 1 m
Měřicí rozsah: 0 - 10 bar

1.669,-
10.246



Hustič Eurodairu 2015
Délka hadice: 1,5 m
Měřicí rozsah: 0,7 - 11 bar

1.909,-
10.12



Hustič Schneider RF-12-MG - 1,5 m
Měřicí rozsah: 0,7 - 12 bar

3.490,-
110.43



Hustič Schneider RF-12-MG - 2,5 m
Měřicí rozsah: 0,7 - 12 bar

3.790,-
10.236



Hustič pneu GAV-60 DT - 0,4 m
Měřicí rozsah: 0 - 10 bar

890,-
10.434



Hustič pneu GAV-60 GT - 0,55 m
Měřicí rozsah: 0 - 10 bar

1.590,-
10.433



Hustič pneu GAV-80 GT - 1 m
Měřicí rozsah: 0 - 12 bar

1.990,-
10.435

KOMPRESORY A HUŠTĚNÍ

Přenosné



Přenosný hustič P80
Délka hadice: 0,8 m
Max. tlak nádrže: 16 bar

7.190,-
10.137

Automatické - nákladní



Nástěnný hustič HJ931BD
Délka hadice: 10 m
Rozsah huštění: 1-7 bar / 7-13 bar

7.990,-
10.286



Nástěnný hustič HJ931BD-J
Délka hadice: 10 m
Rozsah huštění: 1-7 bar / 7-13 bar

9.990,-
10.287



Stojanový hustič HJ931BD-LX
Délka hadice: 10 m
Rozsah huštění: 1-7 bar / 7-13 bar

8.490,-
10.288



Stojanový hustič HJ931BD-JX
Délka hadice: 10 m
Rozsah huštění: 1-7 bar / 7-13 bar

10.990,-
10.289



KOMPRESORY A HUŠTĚNÍ

Výměnné části hustičů



Náhradní manometr - STG-03, 0-12 bar
Pro: hustiče STG-03

162,-
110.11



Náhradní manometr 304-AZ, 0-4 bar
Pro: hustiče STG-03

136,-
10.79



Náhradní manometr - OMG 63, 0-12 bar
Pro: hustiče OMG 63

299,-
10.403



Gumový kryt manometru
Použití: hustiče STG-03

31,-
110.58



Gumový kryt manometru
Použití: hustiče OMG 63

89,-
10.404



Gumový kryt manometru
Pro: hustiče Eurodainu 2015

89,-
10.415



Náhradní hadička BIG-010, 0,3 m
Pro: hustiče STG-03

98,-
110.10



Náhradní hadička Schneider, 2,5 m
Pro: hustiče Schneider

899,-
10.111



Náhradní hadička E / S, 1,5 m
Pro: hustiče Euro, Superdainu

319,-
10.280

KOMPRESORY A HUŠTĚNÍ

HUSTÍCI KLECE



VIDEO



Kód	Husticí klec	Max. tlak (bar)	Vnitřní rozměry (mm)	Vnější rozměry (mm)	Hmotnost (kg)	Cena
10.400	K1	12	540x1160x1280	655x1300x1300	180	56.900,-
10.405	K2	12	730x1400x1450	850x1550x1500	200	65.900,-

MĚŘIČE TLAKU V PNEU



Měřič tlaku - ANALOG
Měřicí rozsah: 0,5 - 3,5 bar

15,-
10.46



Digitální měřič EZ-8855A
Měřicí rozsah: 0,15 - 7 bar

139,-
10.303



Digitální měřič AA car
Měřicí rozsah: 0,15 - 7 bar

149,-
10.304



Pneu měřič DIGITAL
Měřicí rozsah: 0,2 - 7 bar

168,-
10.82



VIDEO



Měřič tlaku LTG-014C
Měřicí rozsah: 0,2 - 12 bar

375,-
10.14



VIDEO



KOMPRESORY A HUŠTĚNÍ

VZDUCHOVÉ HADICE

Spirálové

Kód	Spirálové hadice	Délka (m)	Max. tlak (bar)	Cena
10.89	PU 8/12 - 5	5	10	609,-
10.90	PU 8/12 - 7,5	7,5	10	746,-
10.91	PU 8/12 - 10	10	10	892,-
10.40	PU 8/12 - 15	15	10	1.249,-
111.40	PU 9,5/13,5 - 5	5	13	429,-
111.41	PU 9,5/13,5 - 7,5	7,5	13	519,-
111.42	PU 9,5/13,5 - 10	10	13	619,-
111.43	PU 9,5/13,5 - 15	15	13	839,-
111.44	PU 9,5/13,5 - 20	20	13	999,-



Rovné

Kód	Rovné hadice	Délka (m)	Max. tlak (bar)	Cena
10.92	M 9/15 - 5	5	16	425,-
10.93	M 9/15 - 7,5	7,5	16	585,-
10.94	M 9/15 - 10	10	16	649,-
111.45	PVC 9,5/14,5 - 5	5	20	239,-
111.46	PVC 9,5/14,5 - 7,5	7,5	20	289,-
111.47	PVC 9,5/14,5 - 10	10	20	339,-
111.48	PVC 9,5/14,5 - 15	15	20	449,-
111.49	PVC 9,5/14,5 - 20	20	20	539,-
111.50	PVC 9,5/14,5- bez rychlospojek	metráž, max. 50 m/role	20	25,-/m



Samonavíjecí bubny



Samonavíjecí buben s hadicí - 10 m
Max. tlak: 15 bar
1.679,-
25.48



Samonavíjecí buben s hadicí - 11 m
Max. tlak: 15 bar
1.849,-
25.47



Samonavíjecí buben s hadicí - 13 m
Max. tlak: 15 bar
2.179,-
25.49

HUSTÍCI HADIČKY

Kód	Hadičky	Provedení	Použití	Délka (mm)	Cena
11.51	VELO PW 1	nástrčná	cyklo	200	9,90
11.53	VELO PW 2	otočná hlava	cyklo	200	11,90
11.54	GALUS PH 5	pevná hlava	cyklo	200	12,40
11.52	PW 5	jehla	míče	200	49,-
11.55	MOTO PW 4	otočná hlava	cyklo/moto/auto	200	11,90
11.121	MOTO PW 3	otoč. hlava +kulička	cyklo/moto/auto	200	35,-
11.89	AUTO PH 1 - 6mm	plast. koncovka	cyklo/moto/auto/truck	570	71,-
11.57	AUTO PH 2 - 8mm	plast. koncovka	cyklo/moto/auto/truck	570	71,-

KOMPRESORY A HUŠTĚNÍ

RYCHLOSPOJKY

Zásuvky



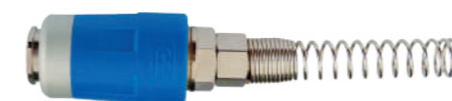
Rychlospojka GAV - AB/1 - 1/4"
Vnější závit: ø 1/4"
399,-
10.209



Rychlospojka GAV - AB/A 1-1/4"
Vnitřní závit: ø 1/4"
440,-
10.210



Rychlospojka GAV - AB/C 2-8
Stromeček: ø 8 mm
470,-
10.211



Rychlospojka GAV - AB/D 4-8/10 s pružinou
Průměr: 8/10 mm
480,-
10.212



Rychlospojka ART 123 - 1/4"
Vnější závit: ø 1/4"
114,-
110.27



Rychlospojka ART 122 - 1/4"
Vnitřní závit: ø 1/4"
119,-
110.29



Rychlospojka ART 124 - 8
Stromeček: ø 8 mm
114,-
110.33



Rychlospojka ART 124 - 10
Stromeček: ø 10 mm
125,-
111.53



Rychlospojka 8/12
Průměr: 8/12 mm
109,-
110.00



Rychlospojka 9,5/13,5 s pružinou
Průměr: 9,5/13,5 mm
119,-
111.51



Rychlospojka ART 127 - 8/10 s pružinou
Průměr: 8/10 mm
159,-
110.31



Sada rychlospojek MIDI (5 ks)
Průměr: 1/4"
115,-
10.76



KOMPRESORY A HUŠTĚNÍ

Zástrčky a vsuvky



Koncovka ART 120-1/4"
Vnější závit: \varnothing 1/4"
n

24,-
110.28



Koncovka ART 121-1/4"
Vnitřní závit: \varnothing 1/4"

29,-
110.30



Koncovka ART 125-8
Typ závitů: stromeček
Průměr: 8 mm

29,-
110.34



Koncovka ART 125-10
Typ závitů: stromeček
Průměr: 10 mm

27,-
111.54



Koncovka 8/12 s pružinou
Průměr: 8/12 mm

49,-
110.01



Koncovka ART 126-8/10 s pružinou
Průměr: 8/10 mm

79,-
110.32



Koncovka 9,5/13,5 s pružinou
Průměr: 9,5/13,5 mm

59,-
111.52



Spojka hadic ART 160-8
Stromeček: \varnothing 8 mm

18,-
110.35

HADICOVÉ SPONY



Deformační spona W1 11-13
Průměr: 11 - 13 mm

6,10
110.20



Hadicová spona W1 12-20
Průměr: 12 - 20 mm

5,10
110.97



Hadicová spona W1 20-32
Průměr: 20 - 32 mm

6,30
110.98



Hadicová spona W1 32-50
Průměr: 32 - 50 mm

6,70
110.99

KOMPRESORY A HUŠTĚNÍ

HUSTÍCI KONCOVKY

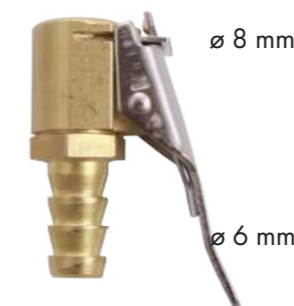
Koncovky 6 mm



\varnothing 8 mm
 \varnothing 6 mm

Hustící koncovka PH
Průchodná

32,-
11.123



\varnothing 8 mm
 \varnothing 6 mm

Hustící koncovka V-643
Průchodná

29,-
11.46



\varnothing 8 mm
 \varnothing 6 mm

Hustící koncovka AC-03
Průchodná

57,-
11.191



\varnothing 8 mm
 \varnothing 6 mm

Hustící koncovka 560T/6
Průchodná

66,-
10.213



\varnothing 6 mm
 \varnothing 8 mm

Hustící koncovka NT-4
Průchodná

59,-
11.78



\varnothing 8 mm
 \varnothing 6 mm

Hustící koncovka TCH-003
Neprůchodná

22,90
11.132



\varnothing 8 mm
 \varnothing 6 mm

Hustící koncovka AC-304
Neprůchodná

129,-
11.192



Koncovky 8 mm
 \varnothing 8 mm
 \varnothing 8 mm

Hustící koncovka V-643
Neprůchodná

22.90,-
11.122

KOMPRESORY A HUŠTĚNÍ



Hustící koncovka 8mm
Průchodná
28,-
10.234



Hustící koncovka 560T/8
Průchodná
66,-
10.214



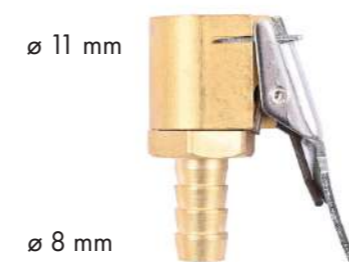
Hustící koncovka AC-113
Průchodná
62,-
11.400



Hustící koncovka LUX
Neprůchodná
69,-
11.160



Hustící koncovka Bridgeport
Průchodná
139,-
11.144



Hustící koncovka EM
Průchodná
18,70
11.145



Hustící koncovka AC-302 - nákladní
Neprůchodná
89,-
11.179



Hustící koncovky - 1/4"
Neprůchodná
69,-
11.190

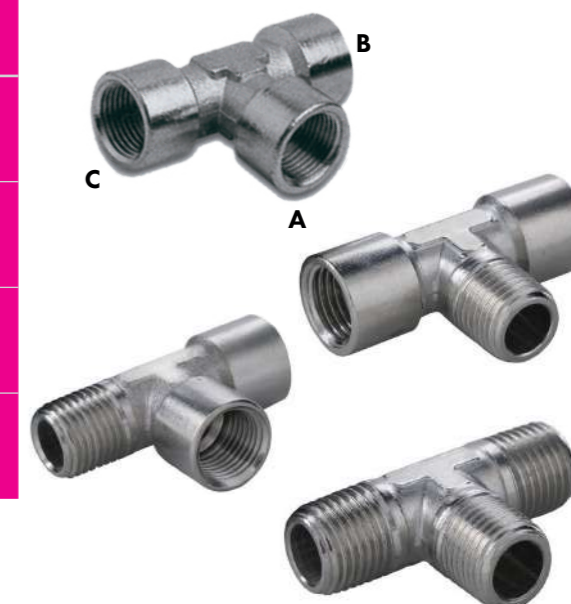


Hustící koncovka TCH-001 se závitem
Průchodná
43,-
11.34

KOMPRESORY A HUŠTĚNÍ

ŠROUBENÍ

Kód	T-šroubení GAV - 1/4"	Délka (mm)	Závit 1/4"	Cena
10.201	1251/2	44	A vnitřní B vnitřní C vnitřní	46,-
10.202	1252/2	44	A vnější B vnitřní C vnitřní	46,-
10.203	1253/2	44	A vnitřní B vnitřní C vnější	46,-
10.204	1256/2	44	A vnější B vnější C vnější	46,-



Kód	Y-šroubení GAV - 1/4"	Délka (mm)	Závit 1/4"	Cena
10.205	1260/2	44	A vnější B vnitřní C vnitřní	50,-



Poznámka: A - středový závit, B+C - krajní závity



Redukce GAV 3/8" - 1/4"
Šestihran: 17 mm
20,-
10.206



Redukce GAV 1/4" - 3/8"
Šestihran: 17 mm
26,-
10.207

ÚPRAVA VZDUCHU



Maznička 1/4"
Pro: pneumatické nářadí,
před přívodní hadicí
132,-
10.285

PLNĚNÍ VODOU



Plnič vody
Pro: traktory
469,-
10.192



Vypouštěč vody, s redukcí
Pro: traktory
409,-
10.191



Vývěva
Pro: rychlé odsátí vzduchu
z nákladních duší
671,-
10.195

MYTÍ A ČISTĚNÍ

MYČKY KOL



Kód	Volitelné příslušenství:	Cena
24.23	Zvedák WL-360 pro myčky kol	36.900,-

Osobní/Dodávky/SUV/Off-road

MYČKA	200	300	300H	360P
Rozsah průměru kola (mm)	560 - 800	560 - 800	560 - 800	560 - 800
Rozsah šířky kola (mm)	135 - 305	135 - 305	135 - 305	135 - 360
Max. hmotnost kola (kg)	60	60	60	60
Objem vody (l)	150	300	300	300
Systém ohřevu vody	ne	ne	ano	ne
Pneumatická stabilizace kola	ne	ne	ne	ano
Rozměry (mm)	970 x 910 x 1360	1130 x 1210 x 1450	1130 x 1210 x 1450	1190 x 1210 x 1450
Cena	134.900,-	157.900,-	159.900,-	165.900,-
Kód	24.01	24.02	24.03	24.04

MYČKA	360HP	4x4HP	F1 RACE	COMBO Q
Rozsah průměru kola (mm)	560 - 800	560 - 850	560 - 800	560 - 850
Rozsah šířky kola (mm)	135 - 360	135 - 360	135 - 430	135 - 360
Max. hmotnost kola (kg)	60	60	60	60
Objem vody (l)	300	300	300	300
Systém ohřevu vody	ano	ano	ano	ano
Pneumatická stabilizace kola	ano	ano	ne	ano
Rozměry (mm)	1190 x 1210 x 1450	1885 x 2080 x 1510	1260 x 1210 x 1450	1885 x 2080 x 1510 + Z
Cena	172.900,-	184.900,-	209.900,-	209.900,-
Kód	24.05	24.06	24.07	24.08

MYTÍ A ČISTĚNÍ

Nákladní

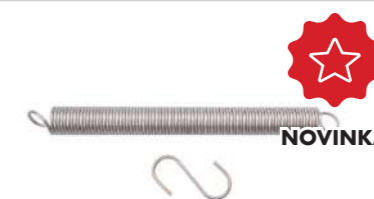
MYČKA	500 H	500 HP standard	500 HP special
Rozsah průměru kola (mm)	740 - 1200	740 - 1200	740 - 1200
Rozsah šířky kola (mm)	240 - 430	240 - 490	240 - 490
Max. hmotnost kola (kg)	150	150	150
Objem vody (l)	500	500	500
Systém ohřevu vody	ano	ano	ano
Pneumatická stabilizace kola	ne	ne	ne
Rozměry (mm)	2120 x 1950 x 1902 + Z*	2180 x 2510 x 1902 + Z*	2180 x 2510 x 1902 + Z*
Cena	277.900,-	308.900,-	389.900,-
Kód	24.09	24.10	24.11

*Poznámka: Z - pneumatický zvedák

Příslušenství k myčkám



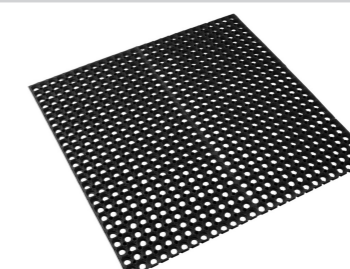
Granulát WULKAN MIX Pro: myčky WULKAN	6.490,- 24.20
-------------------------------------------------	--------------------------------



Pružina dvířek vika skříně myček kol KART	899,- 24.25
--------------------------------------------------	------------------------------



Gumový doraz vika skříně myček kol KART	47,- 24.24
------------------------------------------------	-----------------------------



Gumová rohož Pro: myčky kol Rozměry: 500 x 1000 mm	1.060,- 24.22
-----------------------------------------------------------------	--------------------------------



Mycí koncentrát WULKAN TURBO 10 l Pro: myčky WULKAN	3.190,- 24.21
---------------------------------------------------------------	--------------------------------

MYCÍ STOLY



Mycí stůl 75l Objem vany: 75 l Výbava: odkládací police	4.189,- 10.461
----------------------------------------------------------------------	---------------------------------



Mycí stůl 150l Objem vany: 75 l Výbava: odkládací police	6.389,- 10.462
-----------------------------------------------------------------------	---------------------------------



Kartáč s hadicí k mycímu boxu	229,- 10.465
--------------------------------------	-------------------------------

OPRAVY PNEUMATIK

ZKUŠEBNÍ VANY



Zkušební vana PNEUBAD-1
Objem vody: 300 l

30.900,-
10.402



Zkušební vana - 20
Max. šířka kola: 20"

50.900,-
10.123

PROHLÍŽEČKY/ ROZTAHOVÁKY

Ruční



Roztahovák patek BL
1.714,-
10.270

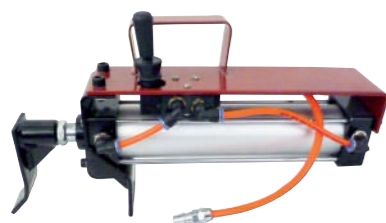


**Ruční roztahovák
patek SD-2**
4.890,-
110.47



**Vybrušovací stolek
zvedák S-2T**
Rozměry: 560 x 360 x 230 mm
3.290,-
10.27

Pneumatické



KTJ-2
Pro: osobní pneu
Rozsah: 110 - 310 mm
2.590,-
10.78



TL-1200B
Pro: nákladní pneu
Max. šířka kola: 4-16"
20.900,-
111.28



TL-1200C
Pro: nákladní, agro pneu
Max. šířka kola: 4-18"
35.900,-
111.29

OPRAVY PNEUMATIK

VULKANIZAČNÍ SVĚRKY



**Vulkanizační svěrka
WULKAN 2000**
Pro: všechny typy pneu

42.990,-
24.31



**Vulkanizační svěrka
WULKAN 3000**
Pro: všechny typy pneu

49.990,-
24.32



**Vulkanizační svěrka
WULKAN 160P**
Pro: všechny typy pneu
39.990,-
24.30



**Vulkanizační
svěrka P-40**
Pro: osobní pneu
29.800,-
10.119



**Vulkanizační
svěrka TW-440S**
Pro: radiální pláště do š. 12R
14.900,-
10.101



**Stojan pro vulkan.
svěrky WULKAN
160P/2000/3000**
4.290,-
24.33



Pytlík s Al drtí
Pro: vyrovnání profilů
Rozměry: 180 x 130 mm
549,-
110.39



**Nahřívací deska
pro spec. směs**
Max. teplota zahřátí: 105°C
3.900,-
10.274

OPRAVY PNEUMATIK

PROŘEZÁVÁNÍ PNEU

Prořezávačky dezénu



Prořezávačka dezénu Rillfit SIX 1,6
Délka propoj. kabelu 1,6 m

6.990,-
10.77



Prořezávačka dezénu Rillfit SIX 2,9
Délka propoj. kabelu 2,9 m

7.590,-
10.771



Včetně: 10x prořezávací nůž
1x imbusový klíč

Prořezávačka dezénu RS 88 TL
Délka propoj. kabelu: 2,5 m

7.990,-
10.60

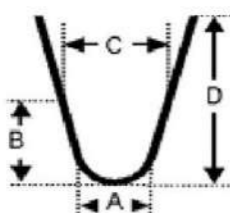


Stojan na prořezávání dezénu
Použití: nákladní vozy, busy

45.000,-
10.779

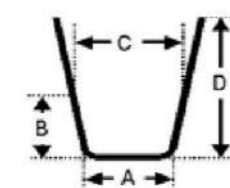
Prořezávací nože

Kód	Zaoblené nože	Cena
10.61	R1	330,-
10.62	R2	330,-
10.63	R3	330,-
10.64	R4	330,-
10.65	R5	330,-



Typ nože (zaoblený)	R1	R2	R3	R4	R5
A (mm)	3	5	6	8	10
B (mm)	7	7	10	12	12
C (mm)	5	8	15	16	18
D (mm)	21	21	23	25	24
Ks/balení	20				

Kód	Úhlové nože	Cena
10.66	W1	330,-
10.67	W2	330,-
10.68	W3	330,-
10.69	W4	330,-
10.70	W5	330,-
10.71	W6	330,-



Typ nože (úhlový)	W1	W2	W3	W4	W5	W6
A (mm)	3	5	7	9	11	23
B (mm)	7	7	10	12	12	12
C (mm)	5	6	10	12	15	28
D (mm)	21	21	22	24	23	24
Ks/balení	20					10

OPRAVY PNEUMATIK

Náhradní díly



Náhradní rukojeť RS 88 TL
799,-
10.17



Náhr. rukojeť s kabelem 2,5
Pro: RS 88 TL
3.890,-
10.72



Náhradní rukojeť - RF6
Pro: Rillfit SIX
1.390,-
10.778



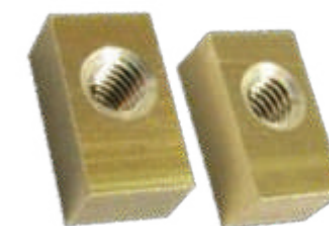
Náhr. rukojeť s kabelem 1,9
Pro: Rillfit SIX
4.990,-
10.772



Měrka nože - RF6
Pro: určení typu nože k prořezávačce Rillfit SIX
149,-
10.782



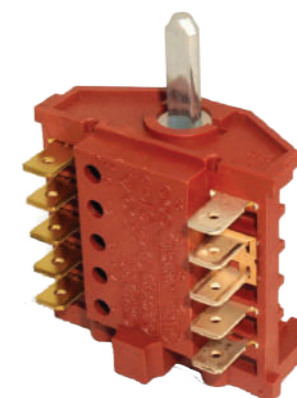
Upínací čelisti - RF6
Pro: prořezávačky Rillfit SIX
2.290,-
10.773



SET podložek - RF6
Pro: prořezávačky Rillfit SIX
109,-
10.774



SET podložek (2 ks) se šroubem - RF6
709,-
10.775



Otočný přepínač - RF6
549,-
10.776



Hlavní vypínač - RF6
Pro: prořezávačky Rillfit SIX
95,-
10.777

OPRAVY PNEUMATIK

ZNAČENÍ PNEU

Vypalovačky na pneu



Vypalovačka čísel a písmen 1/2"
Napájení: 230 V

9.190,-
111.19



Vypalovačka čísel a písmen 1"
Napájení: 230 V

9.900,-
111.31

Příslušenství ke značení

Kód	Sada do vypalovačky	Obsah	Cena
111.13	Sada čísel 1"	čísllice 0-9	1.580,-
111.14	Sada čísel 1/2"	čísllice 0-9	1.350,-
111.15	Sada písmen 1"	písmena A-Z	4.200,-
111.16	Sada písmen 1/2"	písmena A-Z	3.450,-



NÁŘADÍ NA OPRAVY PNEU

Pneumatické kladivo



VIDEO

Pneumatické kladivo AH-01
Pracovní tlak: 6 bar
Přívod vzduchu: 1/2"

1.190,-
10.02



Náhradní pružina úderníku
Pro: pneumatická kladiva 10.02

79,-
10.13



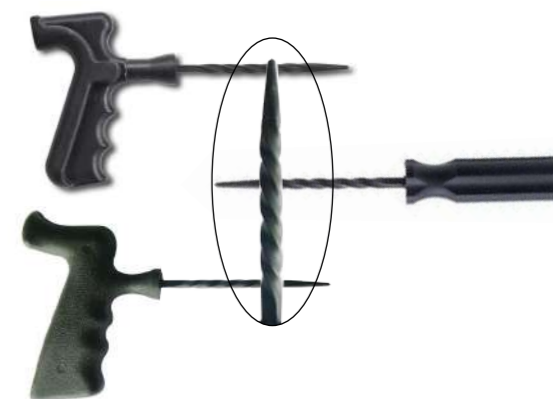
Náhradní úderník
Pro: pneumatická kladiva 10.02

199,-
10.18

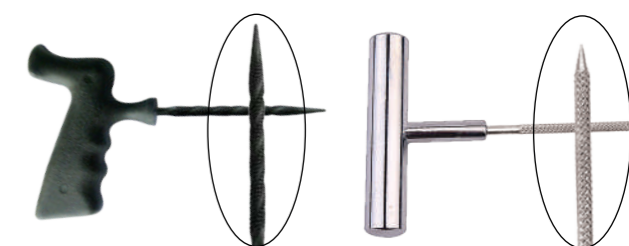
OPRAVY PNEUMATIK

Čistící jehly

Kód	Čistící jehla hladká	Cena
10.31	Čistící jehla - tvarovaná rukojeť	28,-
10.302	Čistící jehla - rovná rukojeť	30,-
110.70	Čistící jehla - pevná tvarovaná rukojeť	85,-



Kód	Čistící jehla hrubá	Cena
110.69	Čistící jehla - tvarovaná rukojeť	89,-
110.02	Čistící jehla BRT 204 - kovová rukojeť	81,-



Provlékač vidlice

Kód	Provlékač vidlice	Provedení	Typ opravy	Cena
10.30	OK - tvarovaná rukojeť	otevřená	opravné knoty	31,-
10.34	ON - tvarovaná rukojeť	zavřená	opravné nýty	21,95



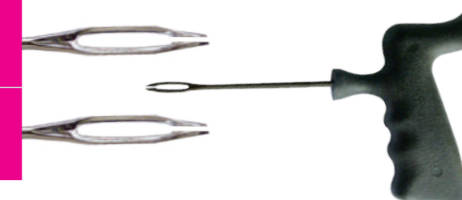
10.301	OK - rovná rukojeť	otevřená	opravné knoty	33,-
--------	--------------------	----------	---------------	------



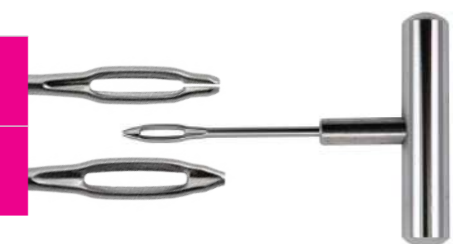
110.68	PROFI - OK, 75 mm pevná tvarovaná rukojeť	otevřená	opravné knoty	89,-
--------	-------------------------------------------	----------	---------------	------



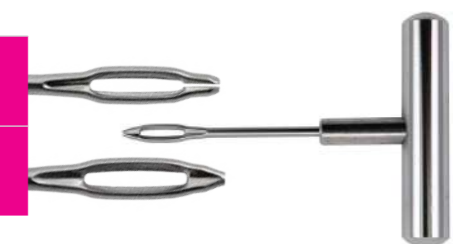
110.67	PROFI - OK, 135 mm pevná tvarovaná rukojeť	otevřená	opravné knoty	95,-
--------	--------------------------------------------	----------	---------------	------



110.03	Provlékač vidlice MHT-004G, kovová rukojeť	otevřená	opravné knoty	76,-
--------	--------------------------------------------	----------	---------------	------



110.18	Provlékač vidlice BRT203 - kovová rukojeť	zavřená	opravné nýty	89,-
--------	-------------------------------------------	---------	--------------	------



OPRAVY PNEUMATIK

Náhradní části nástrojů

Kód	Náhradní nástroje	Provedení	Vhodné pro	Cena
110.55	Náhr. čistící jehla 75 mm	rašple	110.02 110.03 110.18 110.38	31,-
110.37	Náhr. čistící jehla 85 mm	hrubá		31,-
110.60	Náhr. provlék. vidlice 75 mm	otevřená		11,50
110.36	Náhr. provlék. vidlice 110 mm	zavřená		31,-



Nože a škrabky

Kód	Gumařské nože	Délka (mm)	Cena
110.04	BRT9-01 - ostrá špice	200	109,-
110.05	BRT9-02 - rovná špice	200	109,-
110.06	BRT9-03 - zahnutá špice	190	109,-



Zavalovací kolečka

Kód	Zavalovací kolečko	Použití	Cena
10.03	Kolečko 38 x 2,5 mm	vložky / záplaty	48,-
10.01	Kolečko 38 x 4 mm	vložky / záplaty	59,-



Náhradní rukojeť

Pro: 110.55, 110.60, 110.36, 110.37

29,-

110.38



Škrabka

Použití: odstranění nečistot vzniklých při vybrušování pneumatiky

59,-

10.55



OPRAVY PNEUMATIK

Nářadí na ventily



Provlékač ventilů - lanko

Pro: 220 mm

47,-

10.106



Provlékač ventilů - kulatý

Pro: bezdušové ventily

35.40,-

10.96



Provlékač ventilů - plochý

Pro: bezdušové ventily

79,-

10.88



Provlékač ventilů - celoplastový

Pro: bezdušové ventily

71,-

10.95



Provlékač ventilů - plochý

Plastový chránič ALU disků

139,-

10.81



Kleště na provlékání ventilů

Gumový chránič disků

399,-

110.13



Vytahovač ventilů BRIDGEPORT

Pro: bezdušové ventily s kovovou základnou

379,-

10.190



Závitník GW 1

Kombinovaný - pro opravy vnitřních i vnějších závitů

13,40

11.50



Závitník VCT-002

Kombinovaný - pro opravy vnitřních i vnějších závitů

76,-

110.16

OPRAVY PNEUMATIK

MONTÁŽNÍ PŘÍPRAVKY

		
Šroubovák na perka - jednostranný Pro: ventilové vložky	Šroubovák na perka - oboustranný Pro: ventilové vložky	Šroubovák na perka - krátký Pro: 137 mm
10,70 11.56	14,90 11.49	89,- 10.199
		
Šroubovák na perka - dlouhý Délka: 214 mm	Měření dezénu	Měřič dezénu Typ: analogový
95,- 10.200		18,70 10.58
		
Měřič hloubky dezénu TDG 03 Typ: analogový	Digitální měřič dezénu Typ: digitální	Křída bílá Rozměry: 12 x 12 x 97 mm
180,- 10.22	299,- 10.108	1,50 10.53
		
Křída vosková BRT - bílá Rozměry: ø 13 x 115 mm	Křída vosková BRT - žlutá Rozměry: ø 13 x 115 mm	Fix stříbrný - tenký hrot Rozměry: ø 12 x 135 mm
9,- 10.51	9,- 10.16	52,- 10.52
		
Fix EDDING - stříbrný Rozměry: ø 15 x 140 mm	Fix EDDING - bílý Rozměry: ø 15 x 140 mm	Fix EDDING - žlutý Rozměry: ø 15 x 140 mm
122,- 10.244	122,- 10.54	122,- 10.80

MONTÁŽNÍ PŘÍPRAVKY FERDUS

Montážní pasty

Kód	Tekutá pasta - bílá	Objem (l)	Cena
10.10	MONTI 1	1	67,-
10.11	MONTI 3	3	173,-
10.37	MONTI 5	5	246,-

Kód	Tužší pasta - modrá	Objem (l)	Cena
115.10	FERMONT BLUE 1	1	77,-
115.11	FERMONT BLUE 3	3	197,-
115.12	FERMONT BLUE 5	5	280,-

Kód	Tužší pasta - červená	Objem (l)	Cena
115.13	FERMONT RED 1	1	81,-
115.14	FERMONT RED 3	3	209,-
115.15	FERMONT RED 5	5	293,-

Kód	Těsnící pasta - černá	Objem (l)	Cena
110.21	MONTI SEAL 1	1	98,-
110.22	MONTI SEAL 3	3	285,-
110.23	MONTI SEAL 5	5	353,-

Montážní gely

Kód	Gely	Objem (l)	Cena
115.31	SLIMGEL 0,25 - růžová	0,25	69,-
115.32	SLIMGEL 0,5 - růžová	0,5	99,-
10.29	PNEUGEL 1 - modrá	1	66,-
10.99	PNEUGEL 5 - modrá	5	239,-

Montážní vosky

Kód	Vosky	Objem (l)	Cena
115.06	PNEU WAX RED 3 - červená	3	339,-
115.05	PNEU WAX RED 5 - červená	5	379,-
115.04	PNEU WAX BLACK 5 - černá	5	379,-

Mastek

Kód	Prášek (klouzek) - bílý	Objem (l)	Cena
10.38	MASTEK 0,25	0,25	35,-
10.23	MASTEK 0,5	0,5	44,-
10.43	MASTEK 2,5	2,5	159,-



MONTÁŽNÍ PŘÍPRAVKY

Startovací sady pro pneuservis



Sada START osobní

Obsah: 34 druhů položek / 1117 ks

5.675,-

10.500

Sada START nákladní

Obsah: 35 druhů položek / 611 ks

10.613,-

10.501



NOVINKA



ŠTĚTCE



Štětec 15 - s víčkem

Délka: 100 mm

42,90

10.09



Štětec 12 - plochý

Délka: 320 mm

45,-

10.08



Štětec 24 - kulatý

Délka: 220 mm

38,-

10.272



Štětec 35 - kulatý

Délka: 220 mm

36,-

10.273



Štětec 43 - kulatý

Délka: 230 mm

49,-

10.298



Štětec 30 - plast. kulatý

Délka: 230 mm

90,-

10.36



Štětec 45 - zahnutý kulatý

Délka: 430 mm

149,-

110.08



Štětec 45 - zahnutý kulatý

Délka: 390 mm

75,-

110.12

OPRAVNÉ MATERIÁLY

OPRAVNÉ SADY

Sady na duše

CYKLO



VELO

1xD 4ml, 1xZS10, 2xZS1, 2xZS2, brusný papír

25,-

5.11



VELO mini

1xD 4ml, 1xZS10, 1xZS1, 1xZS2, brusný papír

21,-

5.12



SPURT

1xD 4ml, 1xZS9, 4xZS0, brusný papír

24,-

5.13



VELO+

1xD 4ml, 1xZS10, 2xZS1, 4xZS2, brusný papír

55,-

5.22



MOTO

Obsah: 1xD 4ml, 1xZS11, 2xZS3, 1xZS4, brusný papír

35,-

5.02



AUTO

Obsah: 1xD 4ml, 1xZS11, 2xZS3, 1xZS5, brusný papír

35,-

5.03

Sady na pláště

CYKLO



BIKE tubeless

1xD 4ml, 1xUS11, 2xUS1, brusný papír

30,-

5.14



BIKE speed

1xD 4ml, 1x prov. vidlice, 10xOK 100/10-3,5

149,-

5.10



MOTO tubeless

1xD 4ml, 1xUS6, 2xUS3, brusný papír

41,-

5.15



OPRAVNÉ MATERIÁLY



MOTO speed
1xD 4ml, 1x prov. vidlice,
10xOK100/3,5

149,-
5.08



AUTO speed
1xD 4ml, 1x prov. vidlice,
5xOK100/5-6, 1x náhradní
jehla 75 mm

161,-
5.06



**Opravná sada
BRTK-40 - osobní**
Pro: osobní bezdušové pneu

95,-
8.27



**Opravná sada
MARUNI VK-03**
Pro: osobní bezdušové pneu

339,-
8.67



**Opravná sada
MARUNI VK-02**
Pro: osobní bezdušové pneu

509,-
8.63



**Opravná sada
BRTK-50 - nákladní**
Pro: nákladní bezdušové pneu

149,-
8.28



**Opravný set
MARUNI PM-SET 01**
Pro: osobní i nákladní
bezdušové pneu

709,-
8.68



**Opravný set
MARUNI L-10**
Pro: osobní i nákladní
bezdušové pneu

1.399,-
8.69



**Opravná sada -
kufřík**
Pro: osobní i nákladní
bezdušové pneu

499,-
8.80

OPRAVNÉ MATERIÁLY

DOJEZDOVÉ SADY



**Dojezdová sada
DUNLOP**
Pro: nouzové opravy pneu

1.739,-
8.35



**Náhradní náplň
DUNLOP**
Pro: dojezdovou sadu

855,-
8.36



**Náhradní kompresor
DUNLOP - 12 V**
Pro: dojezdovou sadu

1.539,-
8.37

UTĚŠŇOVAČE DEFEKTŮ

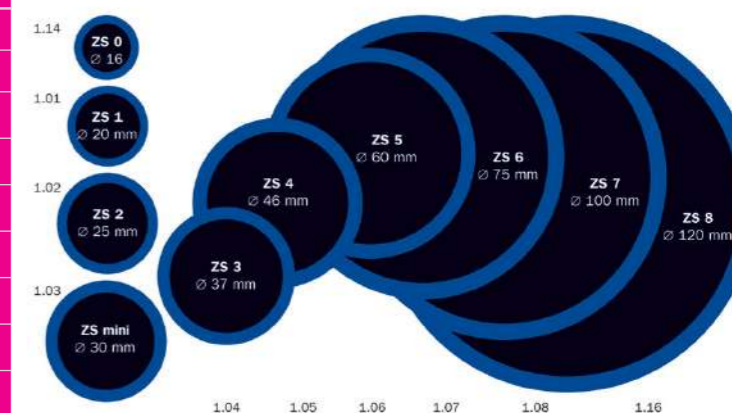
Kód	Utěšňovač defektů	Objem (l)	Cena
8.71	TLS Leak-Seal 0,5 l, s aplikátorem	0,5	262,-
8.73	TLS Leak-Seal 5 l	5	1.449,-
8.72	TLS Leak-Seal 10 l	10	2.379,-



ZÁPLATY NA DUŠE

Záplaty - kulaté

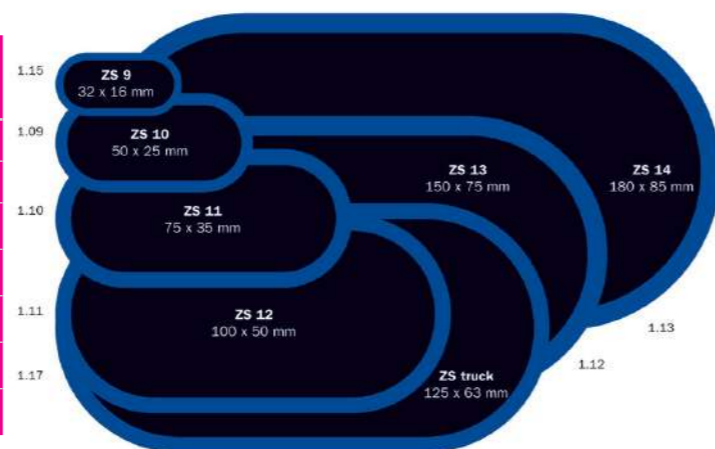
Kód	Záplata	Průměr (mm)	Balení (ks)	Cena
1.14	ZS 0	16	100	1,80
1.01	ZS 1	20	100	2,00
1.02	ZS 2	25	100	2,40
1.03	ZS mini	30	100	2,70
1.04	ZS 3	37	100	3,30
1.05	ZS 4	46	50	4,-
1.06	ZS 5	60	50	6,20
1.07	ZS 6	75	25	10,10
1.08	ZS 7	100	10	17,20
1.16	ZS 8	120	10	27,10



OPRAVNÉ MATERIÁLY

Záplaty - oválné

Kód	Záplata	Průměr (mm)	Balení (ks)	Cena
1.15	ZS 9	32x16	50	2,80
1.09	ZS 10	50x25	50	2,90
1.10	ZS 11	75x35	50	5,-
1.11	ZS 12	100x50	25	9,90
1.17	ZS truck	125x63	10	14,20
1.12	ZS 13	150x75	10	17,10
1.13	ZS 14	180x85	10	27,10



OPRAVNÉ VLOŽKY PRO PLÁŠTĚ

Univerzální opravné vložky US

Kód	Opravná vložka	Průměr (mm)	Balení (ks)	Cena
4.25	US 1	24	50	3,10
4.26	US 11	24x37	50	3,70
4.24	US 2	27	50	3,40
4.20	US 3	32	50	3,70
4.21	US 4	37	50	5,20
4.22	US 6	45	50	7,30
4.23	US 8	60	50	9,90
4.27	US 10 - truck	80	10	13,60



Radiální pláště

Opravné vložky UR-PLUS - univerzální

Kód	Opravná vložka	Rozměry (mm)	Balení (ks)	Cena
2.61	UR 11 PLUS	55x75	20	20,-
2.62	UR 111 PLUS	60x90	20	27,-
2.63	UR 21 PLUS	70x120	10	41,-
2.64	UR 32 PLUS	80x125	10	59,-
2.65	UR 132 PLUS	90x145	10	77,-
2.66	UR 42 PLUS	95x175	5	101,-
2.67	UR 53 PLUS	105x200	5	139,-
2.68	UR 64 PLUS	130x260	5	190,-
2.69	UR 94 PLUS	135x335	3	267,-
2.70	UR 104 PLUS	180x400	2	540,-



OPRAVNÉ MATERIÁLY

Opravné vložky UR - univerzální

Kód	Opravná vložka	Rozměry (mm)	Balení (ks)	Cena
2.11	UR 11	55x75	20	18,-
2.31	UR 111	60x90	20	25,-
2.12	UR 21	70x120	10	36,-
2.13	UR 32	80x125	10	53,-
2.32	UR 132	90x145	10	69,-
2.14	UR 42	95x175	5	92,-
2.40	UR 52	115x125	5	107,-
2.15	UR 53	105x200	5	126,-
2.16	UR 64	130x260	5	172,-
2.17	UR 94	135x335	3	242,-
2.18	UR 104	180x400	2	506,-
2.35	UR 162 (tractor)	150x190	3	166,-
2.36	UR 173 (tractor)	180x230	2	333,-
2.37	UR 183 (tractor)	215x295	2	509,-
2.38	UR 193 (tractor)	245x340	2	669,-



Opravné vložky KR - opravy v běhounu

Kód	Opravná vložka	Rozměry (mm)	Balení (ks)	Cena
2.33	KR 21	75x90	10	30,40
2.39	KR 31	90x105	10	37,10
2.22	KR 53	115x125	5	117,-
2.34	KR 153	125x145	5	146,-
2.23	KR 64	130x180	5	186,-
2.24	KR 104	180x230	3	273,-



Opravné vložky OR - opravy v boku

Kód	Opravná vložka	Rozměry (mm)	Balení (ks)	Cena
2.19	OR 62	85x220	10	111,-
2.20	OR 73	75x260	10	142,-
2.21	OR 83	75x330	10	166,-



OPRAVNÉ MATERIÁLY

Diagonální pláště

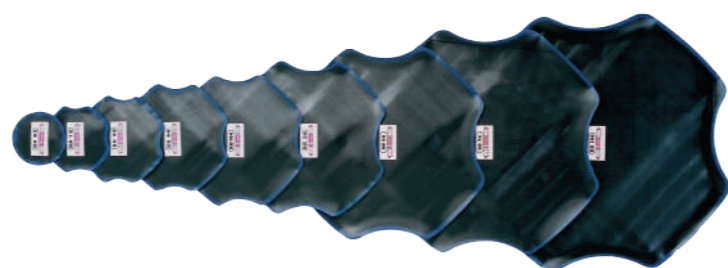
Opravné vložky OD - opravy v boku

Kód	Opravná vložka	Rozměry (mm)	Balení (ks)	Cena
4.39	OD 44	160X160	5	101,-
4.52	OD 144	195X195	5	150,-
4.40	OD 56	235X235	3	167,-
4.41	OD 66	295X295	3	288,-
4.42	OD 76	345X345	2	407,-
4.43	OD 106	395X395	2	608,-



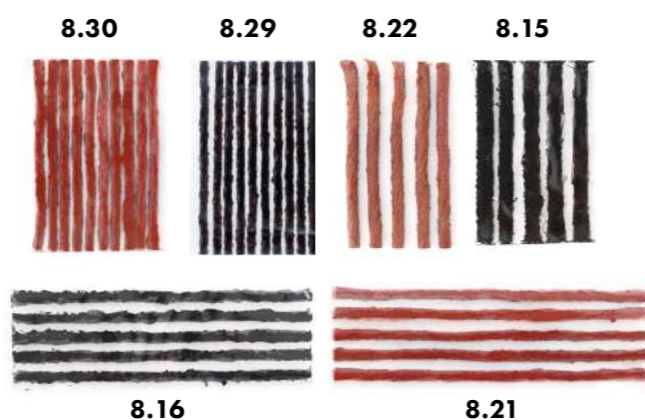
Opravné vložky KD - opravy v běhounu

Kód	Opravná vložka	Rozměry (mm)	Balení (ks)	Cena
4.31	KD 02	ø 80	10	12,40
4.32	KD 12	100x100	10	34,90
4.33	KD 22	130x130	10	71,90
4.34	KD 44	160x160	5	97,80
4.51	KD 144	195X195	5	145,-
4.35	KD 56	235X235	3	162,-
4.36	KD 66	295X295	3	281,-
4.37	KD 76	345X345	2	402,-
4.38	KD 106	395X395	2	595,-



Opravné knoty

Kód	Knoty	Barva	Balení (ks)	Cena
8.30	OK 100/10-3,5	hnědá	10	1,90
8.29	OK 100/10-3,5	černá	10	2,60
8.22	OK 100/5-6	hnědá	5	3,50
8.15	OK 100/5-6	černá	5	3,50
8.16	OK 200/5-6	černá	5	5,40
8.21	OK 200/5-6	hnědá	5	5,70



Kód	Knoty	Barva	Balení (ks)	Cena
8.17	OK 200/1-6	hnědá	30	15,50
8.18	OK 140/1-6	hnědá	30	11,50

Kód	Knoty	Barva	Balení (ks)	Cena
8.20	OK 100/1-6	hnědá	50	7,80
8.19	OK 100/1-4	hnědá	60	8,70



OPRAVNÉ MATERIÁLY

Kód	Knoty	Průměr (mm)	Délka (mm)	Balení (ks)	Cena
8.66	MARUNI S-101	10	30	5	9,80



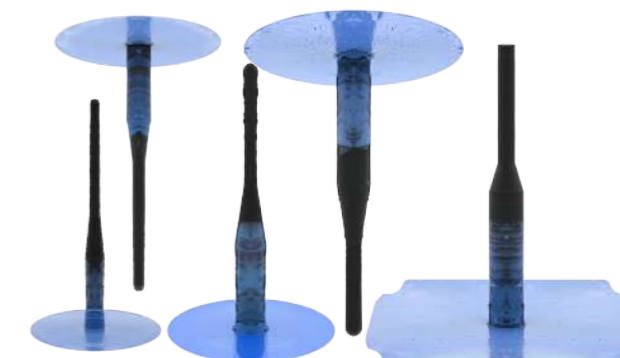
Opravné stopky

Kód	Stopky	Průměr (mm)	Délka (mm)	Balení (ks)	Cena
8.60	MARUNI SM 07	7	85	30	16,40
8.61	MARUNI SM 10	10	97	20	24,20
8.62	MARUNI SM 15	15	100	10	33,-



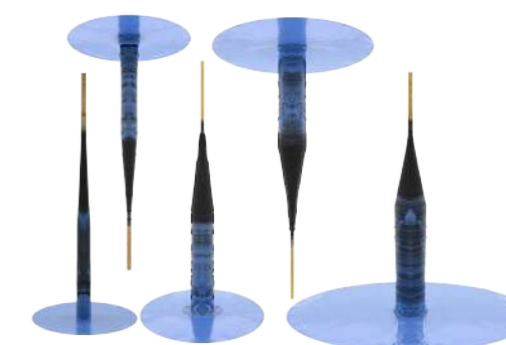
Opravné nýty ON

Kód	Nýty	Průměr (mm)	Délka (mm)	Balení (ks)	Cena
8.02	ON 6	6/45	70	10	16,40
8.03	ON 8	8/50	80	10	18,80
8.06	ON 10	10/55	80	10	23,-
8.05	ON 12	12/90	100	10	59,-
8.04	ON 16	16/130x130	160	10	97,-



Opravné nýty ON s drátkem

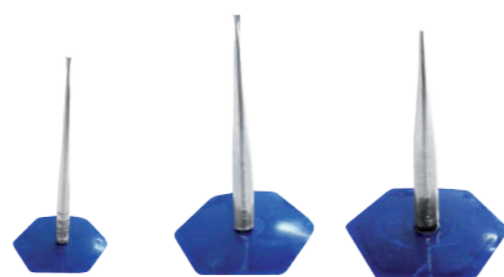
Kód	Nýty	Průměr (mm)	Délka (mm)	Balení (ks)	Cena
8.01	ON 4 s drátkem	4/40	85	10	16,-
8.07	ON 6 s drátkem	6/45	80	10	29,-
8.08	ON 8 s drátkem	8/55	95	10	32,-
8.09	ON 10 s drátkem	10/65	95	10	38,-
8.10	ON 12 s drátkem	12/90	105	10	87,-



OPRAVNÉ MATERIÁLY

Opravné nýty CONE

Kód	Nýty	Průměr (mm)	Délka (mm)	Balení (ks)	Cena
8.31	CONE 4	4/35	70	10	20,50
8.32	CONE 6	6/45	70	10	21,60
8.33	CONE 8	8/50	75	10	22,80

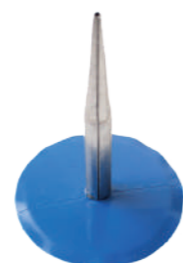


Opravné nýty MP / TP

Kód	Nýty	Průměr (mm)	Délka (mm)	Balení (ks)	Cena
8.41	MP 4	4/36	80	24	20,20
8.42	MP 6	6/52	100	24	24,-
8.43	MP 9	9/53	100	24	34,20
8.44	MP 12	12/88x88	130	24	54,60
8.45	MP 14	14/100x100	140	24	100,-

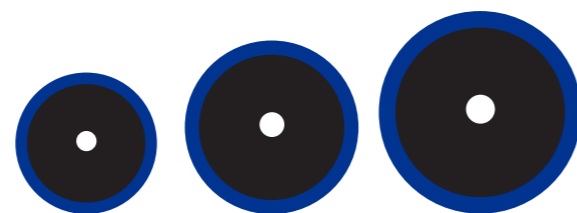


Kód	Nýty	Průměr (mm)	Délka (mm)	Balení (ks)	Cena
8.81	TP 7	7/50	70	24	22,-



PS - Ventilové podložky vyztužené

Kód	Ventilová podložka	Rozměry (mm)	Balení (ks)	Cena
6.01	PS 1	45	10	9,90
6.02	PS 2	60	10	12,40
6.03	PS 3	90	10	16,70
6.04	PS 4	105	10	19,-
6.05	PS 5	120	10	22,-



VS - Podložky pod patkové ventily

Kód	Ventilová podložka	Rozměry (mm)	Balení (ks)	Cena
7.01	VS 1	66	10	6,30
7.02	VS 2	72	10	7,50
7.03	VS 3	88	10	9,90
7.04	VS 4	120	10	16,70



OPRAVNÉ MATERIÁLY

OPRAVNÉ ROZTOKY

Vulkanizační roztoky D



D 4 ml	7,50
	9.32

D 4 ml - box	12,20
	9.35

D 100 ml	44,60
	9.33



D 250 ml + menší štětec	226,-
	9.341

D 250 ml + větší štětec	293,-
	9.34

D 400 ml	188,-
	9.11

Vulkanizační roztoky F



D 800 ml	234,-
	9.14

F 100 ml	59,-
	9.02

F 250 ml + menší štětec	285,-
	9.041

OPRAVNÉ MATERIÁLY



F 250 ml + větší štětec
370,-
9.04



F 400 ml
241,-
9.12



F 800 ml
414,-
9.13

Vulkanizační roztoky T



T 250 ml + menší štětec
205,-
9.161



T 250 ml + větší štětec
268,-
9.16



T 400 ml
167,-
9.17



T 800 ml
292,-
9.15

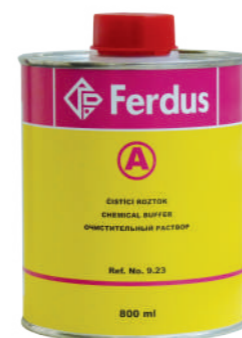
Čistící roztoky A



As 400 ml - sprej
259,-
9.10



A 400 ml
154,-
9.19



A 800 ml
247,-
9.23

OPRAVNÉ MATERIÁLY

Těsnící roztoky B



B 250 ml + menší štětec
275,-
9.221



B 250 ml + větší štětec
357,-
9.22



B 400 ml
259,-
9.18



B 800 ml
392,-
9.21



Ředidlo do roztoků R 800 ml
233,-
9.07

Kód	Folie	Cena
10.04	Separáční folie tepluvzdorná	360,-



Kód	Opravná směs - 1 kg	TLoušťka (mm)	Cena
9.08	CT 2 - 0,8	0,8	299,-
9.06	CT 2 - 1,3	1,3	299,-
9.05	CT 2 - 3	3	299,-



OLEJOVÉ HOSPODÁŘSTVÍ

VÝDEJ OLEJE



Olejová výdejní souprava 20-60 kg
Pojízdná, vozík 400x400 mm
9.990,-
25.39



Olejová výdejní souprava 180-200 kg
Pojízdná, vozík 600x600 mm
10.990,-
25.40



Olej. výdejní souprava s bubnem 180-200 kg
Pojízdná, vozík 600x600 mm
15.290,-
25.41



Olejová výdejní souprava - nástěnná
8.990,-
25.42



Výdejní pistole

Výdejní pistole s digit. průtokoměrem
Průtok: 1-30 l/min
3.990,-
25.45



Výdejní pistole s digit. průtokoměrem
Průtok: 1-30 l/min
5.299,-
25.46

Olejová čerpadla - pneumatická

Kód	Olejové čerpadlo	Průměr (mm)	Průtok (l/min)	Cena
25.30	1:1 - 740 mm	49	45	4.390,-
25.31	1:1 - 940 mm	49	45	4.470,-
25.33	3:1 - 740 mm	34	27	3.910,-
25.34	3:1 - 940 mm	34	27	3.990,-
25.36	5:1 - 740 mm	30	17	3.990,-
25.37	5:1 - 940 mm	30	17	4.070,-

Držáky olejového čerpadla

Kód	Držák olejového čerpadla	Průměr (mm)	Cena
25.32	1:1	49	279,-
25.35	3:1	34	279,-
25.38	5:1	30	279,-



OLEJOVÉ HOSPODÁŘSTVÍ

OLEJOVÉ JÍMKY, ODSÁVAČKY A PLNIČKY

Pojízdné



Olejová jímka HC-2181
Objem zásobníku: 76 l
5.990,-
25.26



Olejová jímka HC-2185
Objem zásobníku: 76 l
7.290,-
25.27



Olejová jímka HC-2197
Objem zásobníku: 76 l
8.490,-
25.28



Olejová jímka HC-3298
Objem zásobníku: 80 l
10.990,-
25.23



Olejová plnička HG-33026
Objem zásobníku: 30 l
4.490,-
25.24



Olejová odsávačka HG-2190
Objem zásobníku: 76 l
7.990,-
25.25

Přenosné

Odsávačky a plničky - kombinované



Ruční plnička a odsávačka CJ-2180
Pohon: ruční
759,-
25.04



Kombinovaná odsávačka a plnička
Pohon: ruční
4.590,-
10.250



Kombinovaná odsávačka a plnička
Pohon: ruční
6.290,-
10.251

OLEJOVÉ HOSPODÁŘSTVÍ

Odsávačky

Kód	Univerzální odsávačka	Objem (l)	Pohon	Cena
10.252	OM-11060	6	ruční/pneu	2.690,-
10.253	OM-11105	10,5	ruční/pneu	3.690,-
10.254	OM-11198	18	ruční/pneu	4.890,-



Kód	Univerzální odsávačka	Objem (l)	Pohon	Cena
10.371	CA-157B	5	pneumatický	1.899,-
10.372	CA-177B	7	pneumatický	1.999,-
10.373	CA-11105B	10,5	pneumatický	2.499,-
10.374	CA-198B	18	pneumatický	3.699,-

Ruční odsávačka se sběrnou nádobou 1 l
Pohon: ruční

999,-
25.05

Odsávačka UNI 9 l
Pohon: ruční

1.990,-
10.229

Plničky a pumpy



Ruční plnička se sběrnou nádobou
Pohon: ruční

999,-
25.06



Sifonová pumpa na přečerpávání
Pohon: ruční

829,-
25.07

OLEJOVÉ HOSPODÁŘSTVÍ

MAZACÍ LISY



Ruční mazací lis přitlačný - plastový
Objem: 250 cm³

355,-
27.02



Ruční mazací lis přitlačný - lakovaný
Objem: 150 cm³

419,-
27.03



Ruční mazací lis přitlačný - kovový
Objem: 300 cm³

453,-
27.01

KLÍČE NA OLEJOVÉ FILTRY



Klíč na olejové filtry AAT-001
Materiál: kov + plast. rukojeť

109,-
110.15



Klíč na olejové filtry - klešťový
Pro: olej. filtry ø 60 - 90 mm

149,-
25.03



Set klíčů na olejové filtry - 14 ks + adaptér
Materiál: ocel

599,-
25.02

PŘÍSLUŠENSTVÍ K OLEJOVÉMU HOSPODÁŘSTVÍ



Nádoba na olej - 15 l
Průměr: 450 mm
Výška: 150 mm

389,-
25.01



Samonavíjecí buben - 10 m
Pro: voda a lehké oleje

6.490,-
10.290



Samonavíjecí buben - 15 m
Pro: voda a lehké oleje

7.490,-
10.291

UTAHOVÁNÍ A ODTAHOVÁNÍ

**AKU UTAHOVAČKY
+ PŘÍSLUŠENSTVÍ**



**AKU utahovačka Tiger
BT-K IW22BL - 1/2"**
Utahovací moment: 175 Nm

3.490,-
15.10



**AKU utahovačka Tiger
BT-K IW36 - 1/2"**
Utahovací moment: 450 Nm

3.690,-
15.12



**AKU utahovačka Tiger
BT-H-IW8455 - 1/2"**
Utahovací moment: 1000Nm

12.290,-
15.15



**AKU utahovačka Tiger
BT-H-IW8456 - 3/4"**
Utahovací moment: 1060Nm

12.290,-
15.16



**Li-ion 20V AKU
baterie - K - 2.0 Ah**
Pro: nářadí řady K

1.190,-
15.20



**Nabíječka
akumulátorů Tiger K**
Pro: nářadí řady K

890,-
15.21



**Li-ion 20V AKU
baterie - H - 4.0 Ah**
Pro: nářadí řady H

1.590,-
15.22



**Nabíječka
akumulátorů Tiger H**
Pro: nářadí řady H

920,-
15.23

UTAHOVÁNÍ A ODTAHOVÁNÍ

**PNEUMATICKÉ UTAHOVAČKY
A RÁČNY
1/2"**



**Scorpio - YU-RA12A -
1/2"**
Utah. moment: 68 Nm

1.520,-
110.64



**Scorpio YU-RA4002 -
1/2" - úhlová**
Utah. moment: 500 Nm

3.990,-
110.62



**Scorpio YU-RA4002T -
1/2" úhl. bez rukojeti**
Utah. moment: 500 Nm

3.890,-
10.264



Slair - XX231 - 1/2"
Utah. moment: 880 Nm

1.749,-
10.249



**Scorpio YU-0984T -
1/2"**
Utah. moment: 570 Nm

2.690,-
110.61



**Scorpio YU-12898T -
1/2"**
Utah. moment: 1356 Nm

3.490,-
15.09



**Scorpio YU-12891T -
1/2"**
Utah. moment: 1350 Nm

5.090,-
10.248



**Scorpio YU-1285T -
1/2"**
Utah. moment: 1200 Nm

4.590,-
10.275



**Scorpio YU-1285TH -
1/2"**
Utah. moment: 1492 Nm

6.190,-
10.276

UTAHOVÁNÍ A ODTAHOVÁNÍ



ZM 760 - 3/4"
Utah. moment: 1600 Nm
4.490,-
15.07



Scorpio YU-RA6001 - 3/4" - úhlová
Utah. moment: 1000 Nm
6.890,-
10.265



Scorpio YU-1985T 3/4"
Utah. moment: 1492 Nm
7.690,-
10.279

1" - nákladní



ZM 95L - 1"
Utah. moment: 3800 Nm
7.200,-
15.08



Scorpio YU-2583T6 - 1"
Utah. moment: 2850 Nm
17.990,-
110.63

Sady



Sada - Scorpio YU-1285TK2 - 1/2"
Utah. moment: 1200 Nm
5.290,-
10.277



Sada - Scorpio YU-1285THK2 - 1/2"
Utah. moment: 1492 Nm
7.590,-
10.278



Sada - Scorpio YU-1985TK - 3/4"
Utah. moment: 1492 Nm
9.790,-
10.281

UTAHOVÁNÍ A ODTAHOVÁNÍ

Příslušenství



Držák na utahovačku 1" - pojízdný
Pro: nákladní utahovačky 1"
Hmotnost: 35 kg
10.900,-
111.35

Odtahováky



Odtahováč - mobilní sada
Obsah: odtahováč + ořechy: 27, 30 a 32
1.890,-
15.05

Křížové klíče



Klíč křížový - profi
Klíče č.: 17, 19, 21, 23
177,-
10.35



Klíč křížový - Ferdus
Provedení: protiskluzové úchyty
Klíče č.: 17, 19, 21, 23
269,-
10.45



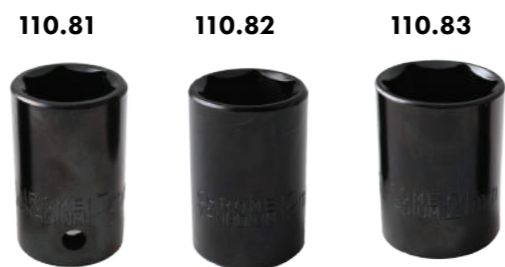
Klíč L-typ
Provedení: protiskluzová rukojeť
Ořechy: 17, 21
329,-
10.05

UTAHOVÁNÍ A ODTAHOVÁNÍ

OŘECHY

1/2"

Kód	Ořech 1/2"	Šestihran (mm)	Výška (mm)	Cena
110.81	17x30	17	38	21,-
110.82	19x38	19	38	26,-
110.83	21x38	21	38	27,-



10.340	22x90	22	90	149,-
10.341	23x90	23	90	159,-
10.342	24x90	24	90	159,-



10.307	17x78	17	78	119,-
10.131	19x78	19	78	129,-
10.132	21x80	21	80	139,-
10.408	30x78	30	78	349,-



110.86	17 mm, plast	17	86	200,-
10.305	19 mm, plast	19	86	200,-
10.306	21 mm, plast	21	86	200,-
10.284	Sada ořechů 1/2" - plast	17, 19, 21	86	519,-



1/2" - na poškozené šrouby a matice

Kód	Ořech 1/2"	Šestihran (mm)	Výška (mm)	Cena
110.84	Tec-17	17	34	129,-
110.85	Tec-19	19	34	139,-
10.20	Tec-21	21	42	149,-



UTAHOVÁNÍ A ODTAHOVÁNÍ

3/4"

Kód	Ořech 3/4"	Šestihran (mm)	Výška (mm)	Cena
10.336	24x50 mm	24	50	179,-
10.337	27x53 mm	27	53	189,-
10.338	30x53 mm	30	53	215,-
10.339	32x56 mm	32	56	219,-
10.343	24x90 mm	24	90	299,-
10.330	27x90 mm	27	90	309,-
10.331	30x90 mm	30	90	349,-
10.332	32x90 mm	32	90	339,-
10.333	36x90 mm	36	90	369,-



1"

Kód	Ořech 1"	Šestihran (mm)	Výška (mm)	Cena
10.113	27x77 mm	27	77	119,-
10.114	29x78 mm	29	78	119,-
10.128	30x79 mm	30	79	119,-
10.115	32x77 mm	32	77	119,-
10.116	33x80 mm	33	80	119,-



10.344	24x90 mm	24	90	509,-
10.334	32x90 mm	32	90	509,-
10.335	33x90 mm	33	90	509,-



Redukce

Kód	Redukce	Vnitřní čtyřhran	Vnější čtyřhran	Cena
10.117	1" - 3/4"	1"	3/4"	149,-
10.118	3/4" - 1"	3/4"	1"	118,-
10.188	1/2" - 3/4"	1/2"	3/4"	89,-
10.189	3/4" - 1/2"	3/4"	1/2"	119,-



UTAHOVÁNÍ A ODTAHOVÁNÍ

MOMENTOVÉ KLÍČE A NÁSTAVCE

Momentové klíče



**Momentový klíč
1/2" - v kufříku**

Točivý moment: 40-210 Nm

1.199,-

10.622



**Momentový klíč
1/2" - HAZET**

Točivý moment: 40-200 Nm

8.859,-

10.124

Momentové nástavce

Kód	Momentový nástavec	Barva	Cena
10.362	90 Nm	žlutá	269,-
10.363	100 Nm	černá	269,-
10.364	110 Nm	modrá	269,-
10.365	120 Nm	červená	269,-
10.366	135 Nm	šedá	269,-
10.367	150 Nm	oranžová	269,-
110.45	160 Nm	bílá	269,-
10.368	176 Nm	hnědá	269,-
10.369	190 Nm	sv. modrá	269,-
10.375	203 Nm	zelená	269,-



Momentové nástavce s otočnou rukojetí

Kód	Momentový nástavec - OR	Barva	Cena
10.376	90 Nm	žlutá	590,-
10.377	100 Nm	černá	590,-
10.378	110 Nm	tm. modrá	590,-
10.379	120 Nm	červená	590,-
10.380	135 Nm	šedá	590,-
10.381	150 Nm	oranžová	590,-
10.382	160 Nm	bílá	590,-
10.383	190 Nm	sv. modrá	590,-



BROUŠENÍ A OFUKOVÁNÍ

AKU BRUSKY

AKU brusky



AKU úhlová bruska Tiger

Otáčky: 8000 ot./min

4.490,-

15.17



AKU příčná bruska Tiger

Průměr kotou. : max. 25 mm

5.490,-

15.18

VZDUCHOVÉ BRUSKY



**Vzduchová bruska
Scorpio YU-DR2245KL**

Otáčky: 2600 ot./min

1.390,-

10.282



**Vzduchová bruska
TG 653**

Otáčky: 2500 ot./min

1.290,-

10.39



**Vzduchová bruska
TG 653B**

Otáčky: 22000 ot./min

910,-

10.56



**Jehlový oklepávač
Scorpio YU-NS008**

Rychlost: 3000 úderů/min

3.390,-

10.261



**Odfukovací hadice
YU-550**

Pro: brusky Scorpio

190,-

10.283

BROUŠENÍ A OFUKOVÁNÍ

OFUKOVACÍ PISTOLE A VYSAVAČE NA OBRUS



**Ofukovací pistole
PROFI GAV 5000-1** **445,-**
Pracovní tlak: max. 16 bar **10.412**



**Ofukovací pistole
PROFI GAV 5000-5** **445,-**
Pracovní tlak: max. 16 bar **10.413**



**Ofukovací pistole
PROFI GAV 5000-6** **422,-**
Pracovní tlak: max. 16 bar **10.414**



**Ofukovací pistole SW
68, plastová** **59,-**
Pracovní tlak: max. 8 bar **10.74**



**Ofukovací pistole
DG-10, kovová** **76,-**
Pracovní tlak: max. 8 bar **10.73**



**Ofukovací pistole 50,
kovová** **149,-**
Pracovní tlak: max. 12 bar **110.59**



**Ofukovací pistole 50
- lak** **206,-**
Pracovní tlak: max. 12 bar **10.215**



**Vysavač na obrus
BAT 003** **690,-**
Materiál: plast **10.174**



**Vysavač na obrus
BAT 003 B** **663,-**
Materiál: kov **10.177**

BROUŠENÍ A OFUKOVÁNÍ

ŘEZNÉ A BRUSNÉ KOTOUČE K ÚHLOVÉ BRUSCE

Kód	Kotouče na kov	Průměr (mm)	Cena
12.51	Řezný kotouč 115 x 3 mm	115 (4,5")	52,-
12.53	Brusný kotouč 115 x 6 mm	115 (4,5")	63,-
12.52	Řezný kotouč 125 x 3 mm	125 (5")	54,-
12.54	Brusný kotouč 125 x 6 mm	125 (5")	99,-



Kód	Kotouče na nerez	Průměr (mm)	Cena
12.56	Řezný kotouč 115 x 1,6 mm	115 (4,5")	39,-
12.55	Řezný kotouč 115 x 1 mm	115 (4,5")	35,-
12.43	Řezný kotouč 125 x 1 mm	125 (5")	40,-
12.57	Řezný kotouč 125 x 1,6 mm	125 (5")	41,-



BRUSNÉ NÁSTROJE

Nástroje na opravy průrazů Tvrdokovové frézy

Kód	Tvrdokovová fréza	Tvar	Průměr (mm)	Délka (mm)	Cena
12.61	Tvrdokovo vá fréza 3T	válec	3	65	229,-
12.62	Tvrdokovová fréza 4T	válec	4	75	439,-
12.63	Tvrdokovová fréza 6T	válec	6	80	569,-
12.64	Tvrdokovová fréza 8T	válec	8	100	959,-
12.65	Tvrdokovová fréza 10T	válec	10	110	999,-
12.66	Tvrdokovová fréza 13T	válec	13	125	1.519,-
12.86	Tvrdokovová fréza 3x12/38	plamen	3	38	389,-
12.87	Tvrdokovová fréza 6x20/57	plamen	6	57	749,-
12.88	Tvrdokovová fréza 8x20/65	plamen	8	65	849,-
12.89	Tvrdokovová fréza 10x25/70	plamen	10	70	1.019,-
12.90	Tvrdokovová fréza 12x30/75	plamen	12	75	1.279,-
12.91	Tvrdokovová fréza 16x32/77	plamen	16	77	1.919,-



12.94	Tvrdokovová fréza 20x18/63	koule	20	63	2.099,-
-------	----------------------------	-------	----	----	---------

Brousící stopky na kordy

Kód	Brousící stopky	Průměr (mm)	Délka (mm)	Cena
12.20	Brousící kužel 10x16-3x40	10	16	79,-
12.21	Brousící kužel 16x40-6x40	16	40	169,-
12.22	Brousící kužel 20x32-6x40	20	32	104,-



12.23	Brousící kotouč 25x6-6x40	25	6	59,-
12.24	Brousící kotouč 40x10-6x40	40	10	89,-



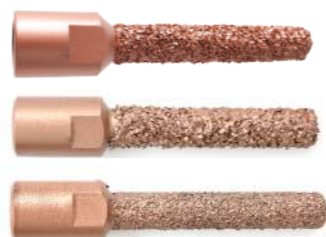
12.25	Brousící koule 20-6x40	20	20	49,-
-------	------------------------	----	----	------



BROUŠENÍ A OFUKOVÁNÍ

Karbidové rašple

Kód	Karbidové rašple	Průměr (mm)	Hrúbost	Cena
12.42	Válec 12/72 mm - 16	12	16	339,-
12.14	Válec 12/72 mm - 24	12	24	184,-
12.41	Válec 12/72 mm - 36	12	36	299,-



12.67	Kužel - 16	1"	16	269,-
12.60	Kužel - 24	1"	24	249,-
12.59	Kužel - 36	1"	36	235,-
12.58	Kužel - 60	1"	60	229,-
12.71	Kužel - 16	3/4"	16	385,-
12.70	Kužel - 24	3/4"	24	345,-
12.69	Kužel - 36	3/4"	36	325,-
12.68	Kužel - 60	3/4"	60	305,-



12.72	Karbidová brousící koule 7/8"	7/8"	36	319,-
-------	-------------------------------	------	----	-------



Rotační dláta

Kód	Rotační dláto	Průměr (mm)	Cena
12.74	Rotační dláto 1-1/4"	30	379,-
12.73	Rotační dláto 2"	50	569,-



Nástroje na povrchové broušení pryže

Brousící kotouče

Kód	Brousící kotouče	Výška (mm)	Průměr (mm)	Hrúbost	Cena
12.13	52/13 mm - 14	13	52	14	579,-
12.12	52/13 mm - 24	13	52	24	529,-
12.11	52/13 mm - 36	13	52	36	499,-



12.16	50/6 mm - 16	6	50	16	349,-
12.15	50/6 mm - 24	6	50	24	359,-
12.10	50/6 mm - 36	6	50	36	295,-



BROUŠENÍ A OFUKOVÁNÍ



Brusný kotouč 35/6,3 mm - 330 Průměr: 35 mm	439,- 12.09
-------------------------------------------------------	-----------------------



Brousící koule 40 Průměr: 40 mm Stopka: ø 6 mm	319,- 12.33
-------------------------------------------------------------	-----------------------

Nástroje na finální úpravu



Brousící lamela 60 Průměr: 60 mm Výška: 30 mm	119,- 12.27
------------------------------------------------------------	-----------------------



Brousící unášec 75 Průměr: 75 mm Výška: 30 mm	489,- 12.28
------------------------------------------------------------	-----------------------



Brousící pásek 75 Průměr: 75 mm Výška: 30 mm	36,- 12.29
-----------------------------------------------------------	----------------------

Brusné hříbky

Kód	Brusný hříbek	Výška (mm)	Průměr (mm)	Hrúbost	Cena
12.08	55/25 - 16	25	55	16	529,-
12.07	55/25 - 24	25	55	24	479,-
12.06	55/25 - 36	25	55	36	439,-



12.19	65/13 - 16	13	65	16	239,-
12.18	65/13 - 24	13	65	24	259,-
12.17	65/13 - 36	13	65	36	219,-



12.32	65/15 - 24	15	65	24	249,-
-------	------------	----	----	----	-------



12.00	50/19 - 170	19	50	170	479,-
12.01	50/19 - 230	19	50	230	499,-
12.02	50/19 - 390	19	50	390	529,-



12.03	63/27 - 170	27	63	170	505,-
12.04	63/27 - 230	27	63	230	559,-
12.05	63/27 - 390	27	63	390	579,-



BROUŠENÍ A OFUKOVÁNÍ

Stopky k brusným nástrojům



Stopka 3/8"-24x25
Průměr: 6 mm
Délka: 60 mm, závit 25 mm

189,-

12.45



Stopka 3/8"-24 NV11
Průměr: 11 mm
Délka: 48 mm

129,-

12.47



Stopka 3/8"-24x10
Průměr: 6 mm
Délka: 45 mm, závit 10 mm

169,-

12.46

DRÁTĚNÉ KOTOUČE A KARTÁČE



Drátěný kotouč 75
Průměr stopky: 6 mm
Průměr kotouče: 75 mm

49,-

12.30



Drátěný kotouč 50
Průměr stopky: 6 mm
Průměr kotouče: 50 mm

89,-

12.40



Drátěný kotouč 100
Vnitřní průměr: 20 mm
Průměr kotouče: 100 mm

99,-

12.31



Ocelový kartáč K001
dvouřadý - pro ALU
Tloušťka drátu: 0,1 mm

22,-

12.37



Ocelový kartáč K002
Pro: ocelové disky
Tloušťka drátu: 0,3 mm

49,-

12.34

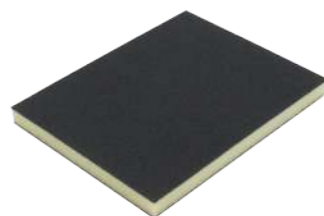


Sada 3 ks drátěných kartáčů - pro ALU
Tloušťka drátu: 0,2 mm

98,-

12.36

BRUSIVO



Brousící hubka
Pro: ALU disky
Rozměry: 120 x 97 x 12 mm

21,60

12.38



Brusný kotouč 100
Výška: 20 mm
Průměr: 100 mm

274,-

12.26

DÍLENSKÉ VYBAVENÍ

DÍLENSKÉ LISY Hydraulické Do 20 t



Kód	Dílenský lis - hydraulický	Posun hydr. pístu (mm)	Max. síla (t)	Zdvih (mm)	Pracovní rozsah	Cena
16.40	Dílenský lis 12T	-	12	135	0 - 710	4.990,-
16.42	Dílenský lis 20T s tlakoměrem	-	20	153	0 - 1030	15.590,-
112.50	Dílenský lis SP-15HL	-	15	180	0 - 340	11.990,-
112.51	Dílenský lis SP-20H	-	20	220	0 - 850	20.990,-

Nad 20 t



Kód	Dílenský lis - hydraulický	Posun hydr. pístu (mm)	Max. síla (t)	Zdvih (mm)	Pracovní rozsah	Cena
16.09	Dílenský lis 30T s tlakoměrem	-	30	113	0 - 1070	22.829,-
112.53	Dílenský lis SP-30H	-	30	220	0 - 850	23.790,-
112.54	Dílenský lis SP-30HM	200	30	220	0 - 850	24.990,-
112.56	Dílenský lis SP-50HM	200	50	220	0 - 780	40.990,-

Pneumaticko - hydraulické



Nožní pedál pro pneumatické ovládání:



Kód	Dílenský lis - hydraulický	Posun hydr. pístu (mm)	Max. síla (t)	Zdvih (mm)	Pracovní rozsah	Cena
16.43	Dílenský lis 30T s tlakoměrem	-	30	113	0 - 1070	22.900,-
112.52	Dílenský lis SP-20HAM	200	20	220	0 - 850	23.490,-
112.55	Dílenský lis SP-30HAM	200	30	220	0 - 850	29.990,-
112.57	Dílenský lis SP-50HAM	200	50	220	0 - 780	42.990,-

DÍLENSKÉ VYBAVENÍ

DRŽÁKY A STOJANY NA PNEU



Stojan na pneu typu A
Pro: pneu do vel. 22"

2.190,-

111.17

MONTÁŽNÍ LEHÁTKA A SEDÁTKA



Montážní sedátko BSS 103
Nosnost: 90 kg

689,-

10.173



Montážní lehátko BSP 3
Nosnost: 160 kg

969,-

10.170



Montážní lehátko BSM 5
Nosnost: 140 kg

1.099,-

10.171



Montážní lehátko BSM 6
Nosnost: 140 kg

1.350,-

10.172

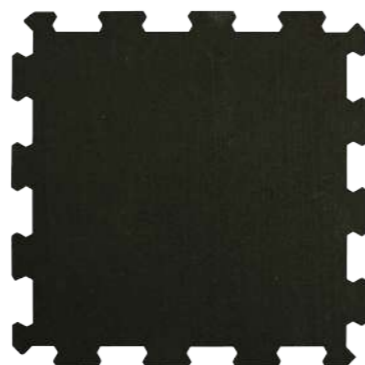
Gumové víceúčelové podložky



Gumová víceúčelová podložka - rovná
Rozměry: 490 x 490 x 8 mm

169,-

10.349



Gumová víceúčelová podložka - puzzle
Rozměry: 478 x 478 x 8 mm

199,-

10.350

DÍLENSKÉ VYBAVENÍ

SERVISNÍ VOZÍKY



Servisní vozík STRC 2706
Počet zásuvek: 6

6.790,-

19.04



Servisní vozík STRC 2707
Počet zásuvek: 7

7.299,-

19.05



Servisní vozík EDGE STRC 3307
Počet zásuvek: 7

7.699,-

19.06



Servisní vozík STRC 2706 + nářadí
Obsah: 180 ks (12 modulů)

18.000,-

19.96



Servisní vozík STRC 2707 + nářadí
Obsah: 180 ks (12 modulů)

18.500,-

19.97



Servisní vozík EDGE STRC 3307 + nářadí
Obsah: 180 ks (12 modulů)

19.000,-

19.95

SADY NÁŘADÍ

Sady v kufru



Sada ručního nářadí Arko AK-130
Obsah sady: 130 ks

3.490,-

110.65



Sada ručního nářadí Arko AK-177
Obsah sady: 177 ks

5.990,-

110.66

DÍLENSKÉ VYBAVENÍ



Sady GOLA
GOLA sada 1/4" - 52 ks
 Pro: STRC 2706/2707/3307
1.290,-
11.272



GOLA sada 3/8" - 33 ks
 Pro: STRC 2706/2707/3307
1.390,-
11.273



GOLA sada 3/8" - 33 ks
 Pro: STRC 9/11
790,-
11.285



GOLA sada 1/2" - 25 ks
 Pro: STRC 2706/2707/3307
1.690,-
11.274



GOLA sada 1/2" - 25 ks
 Pro: STRC 9/11
1.090,-
11.286



Sady klíčů
Sada klíčů a kladiva - 4 ks
 Pro: STRC 2706/2707/3307
599,-
11.280



Sada klíčů a kladiva - 4 ks
 Pro: STRC 9/11
440,-
11.292



Sada očkových klíčů - 8 ks
 Pro: STRC 2706/2707/3307
1.030,-
11.281



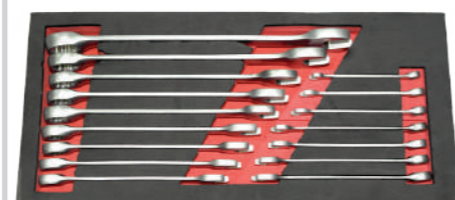
Sada očkových klíčů - 8 ks
 Pro: STRC 9/11
690,-
11.293



Sada klíčů typu L - 8 ks
 Pro: STRC 2706/2707/3307
1.290,-
11.283



Sada klíčů typu L - 8 ks
 Pro: STRC 9/11
690,-
11.295



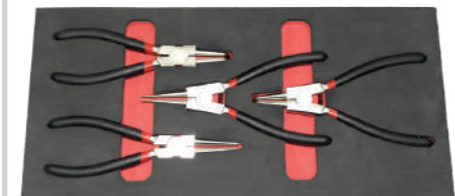
Sada očkoplochých klíčů - 16 ks
 Pro: STRC 2706/2707/3307
1.090,-
11.282



Sady kleští
Sada kleští - 4 ks
 Pro: STRC 2706/2707/3307
590,-
11.275



Sada kleští - 4 ks
 Pro: STRC 9/11
390,-
11.287



Sada kleští seger - 4 ks
 Pro: STRC 2706/2707/3307
549,-
11.276

DÍLENSKÉ VYBAVENÍ

Sady sekáčů a průbojníků



Sada sekáčů a průbojníků - 13 ks
 Pro: STRC 2706/2707/3307
790,-
11.278



Sada sekáčů a průbojníků - 13 ks
 Pro: STRC 9/11
490,-
11.290

Sady šroubováků



Sada šroubováků - 8 ks
 Pro: STRC 2706/2707/3307
499,-
11.277



Sada šroubováků - 8 ks
 Pro: STRC 9/11
290,-
11.289



Sada pilníků - 5 ks
 Pro: STRC 2706/2707/3307
499,-
11.279

Náhradní moduly Pro vozíky: STRC 2706/2707/3307

Kód	Náhradní modul (395x170x40 mm) k sadě	Cena
11.401	11.272 - GOLA 1/4", 52 ks	159,-
11.402	11.273 - GOLA 3/8", 33 ks	159,-
11.403	11.274 - GOLA 1/2", 25 ks	159,-
11.404	11.275 - Kleště, 4 ks	159,-
11.405	11.276 - Kleště seger, 4 ks	159,-
11.406	11.277 - Šroubováky, 8 ks	159,-
11.407	11.278 - Sekáče a průbojníky, 13 ks	159,-
11.408	11.279 - Pilníky, 5 ks	159,-
11.409	11.280 - Nastav. klíče a kladivo, 4 ks	159,-
11.410	11.281 - Očkové klíče, 8 ks	159,-
11.411	11.282 - Očkoploché klíče, 16 ks	159,-
11.412	11.283 - Klíče typu L, 8 ks	159,-



Pro vozíky: STRC 9/11

Kód	Náhradní modul (405x195x35 mm) k sadě	Cena
11.414	11.285 - GOLA 3/8", 33 ks	119,-
11.417	11.288 - Kleště seger, 4 ks	119,-
11.419	11.290 - Sekáče a průbojníky, 13 ks	119,-
11.420	11.291 - Pilníky, 5 ks	119,-
11.421	11.292 - Nastav. klíče a kladivo, 4 ks	119,-
11.424	11.295 - Klíče typu L, 8 ks	119,-



DÍLENSKÉ VYBAVENÍ

AKU NÁŘADÍ



AKU šroubovák Tiger BT-K-IS22BL - 1/4"
Utah. moment: 175 Nm
3.390,-
15.11



AKU vrtačka Tiger BT-K-D109 - 1/2"
Utah. moment: 62 Nm
3.290,-
15.13



AKU příklepová vrtačka Tiger - 1/2"
Utah. moment: 135 Nm
6.490,-
15.14



Sada 32 bitů pro AKU šroubovák
Délka: 50 mm
529,-
10.308

SVÍTILNY



AKU LED pracovní svítidla Tiger BT-H-WL0040
990,-
15.19



Svítidla HL-8124
Počet LED: 30 + 6
432,-
10.237



Svítidla HL-8130
Počet LED: 21 + 5
454,-
10.238



Svítidla HL-8117
Počet LED: 28
394,-
10.239



Svítidla HL-8129
Počet LED: 50 + 1
576,-
10.241

DÍLENSKÉ VYBAVENÍ

Magnetické nástroje



Teleskopický magnet
Rozměr: 165 - 835 mm
105,-
10.75



Sada magnetického nářadí
Obsah: 1 x teleskop. magnet
239,-
10.98



Magnetický držák nářadí
Použití: utahovačka
609,-
10.48



Magnetická miska - kulatá
Průměr: 152 mm
90,-
10.235



Magnetická miska - obdélník
Rozměry: 138 x 238 mm
166,-
10.220



Magnetická miska - čtverec
Rozměry: 270 x 290 mm
199,-
10.97

Kód	Magnetická miska	Průměr (mm)	Cena
10.410	Magnetická miska - šedá	150	139,-
10.411	Magnetická miska - červená	150	139,-



Kód	Magnetická miska	Průměr (mm)	Cena
10.225	Magnetická miska 13,5 - skládací	135	88,-
10.224	Magnetická miska 22 - skládací	220	189,-



Kód	Magnetická lišta	Délka (mm)	Cena
10.226	Magnetická lišta 330	330	229,-
10.227	Magnetická lišta 610	610	339,-



DÍLENSKÉ VYBAVENÍ

SERVIS BRZD



CA-127B sada pro výměnu brzd. kapaliny
1.599,-
10.370



OB-702A sada pro výměnu brzd. kapaliny
1.999,-
10.255



Ruční plnič CJ-213 BK-UNI
 Objem: 3 l
2.259,-
10.262



Ruční plnicí systém ATF CJ-TF1114
 Objem: 3 l
2.479,-
10.263



ATF adaptéry (8 ks) pro ruční plnicí systém CJ-TF1114
429,-
10.299



Náhradní adaptér pro ruční plnič CJ-213
319,-
10.409



Brzdová kapalina HD 265 DOT4
 500 ml
119,-
14.910



Brzdová kapalina HD 205 DOT3
 500 ml
109,-
14.909



Stlačovák brzdových pístů - 18 ks
499,-
10.269



BDC - měřič tloušťky brzdových kotoučů
1.019,-
10.266



Tester kvality brzdové kapaliny OT-100
529,-
10.299



Tester kvality brzd. kapaliny OT-200
1.329,-
10.257

DÍLENSKÉ VYBAVENÍ

STAHOVÁKY

Stahováký nábojů

Kód	Stahováký nábojů	Průměr šroubu (mm)	Délka závitu (mm)	Cena
10.221	Stahováký nábojů - 100 mm	14	90	199,-
10.222	Stahováký nábojů - 150 mm	16	135	289,-
10.223	Stahováký nábojů - 200 mm	20	165	429,-



Stahováký pružin



Stahováký pružin 8500 N
 Pro: ø pružiny 78-130/
 105-182 mm
5.290,-
110.75



Stahováký pružin 10000 N
 Pro - ø pružiny 330 mm
5.290,-
110.76



Stahováký pružin TFH100
14.900,-
110.50

Stahováký kulových čepů



Separátor kulových čepů
 Pro: demontáž čepů na táhlech
347,-
10.112

Montáž manžet HK kloubů



Zařízení pro montáž manžet na poloosy náprav - pneumatické
2.790,-
10.390

Kód	Manžeta na HK klouby	Cena
10.406	Manžeta na HK klouby - UNI	269,-
10.407	Manžeta na HK klouby - UNI + montážní tuk	329,-



DUŠE A PLÁŠTĚ

PLÁŠTĚ

Cyklo

Kód	Plášť - Cyklo	Dezén	Použití	Cena
20.63	12x2.0 M-1500	M-1500		145,-
20.64	20x2.0 M-1500	M-1500		189,-
20.65	26x1.75 TORO	TORO		219,-
20.66	26x1.95 M-1000	M-1000		245,-
20.67	26x2.10 - Cross Country	Cross Country		269,-

























DUŠE

Kód	Duše - Cyklo	Ventil	Použití	Cena
20.58	12x2.0 AV	AV		59,-
20.59	20x2.0 AV	AV		79,-
20.60	26x1.75 AV	AV		79,-
20.61	26x1.95 AV	AV		79,-
20.62	26x2.10 AV	AV		79,-

















Moto

Kód	Duše - Moto	Ventil	Použití	Cena
20.35	2.25/2.50-16 TR4	TR 4		89,-
20.36	2.25/2.50-17 TR4	TR 4		89,-
20.38	2.50/2.75/3.00-18 TR4	TR 4		99,-
20.51	2.75/3.00-10 V1-08-01	V1-08-01	 	79,-
20.15	2.75/3.00-14 TR4	TR 4		85,-
20.16	2.75/3.00-17 TR4	TR 4		89,-
20.40	2.75-21 TR4	TR 4		99,-
21.34	3.00/3.25-16 TR4	TR 4 (GP 1)	 	109,-
20.39	Duše 3.00/3.25-19 TR4	TR 4		129,-
20.37	Duše 3.25/3.50-17 TR4	TR 4		109,-
20.13	Duše 3.25/4.10-18 TR4	TR 4		129,-
20.45	Duše 3.50-10 V1-08-01	V1-08-01	 	89,-
20.14	Duše 3.50-16 TR4	TR 4		139,-
21.31	Duše 4.10/3.50-4 TR87	TR 87 (GP 1)	 	109,-
20.54	Duše 90/90-12 V1-08-01	V1-08-01	 	79,-
20.53	Duše 100/90-10 V1-08-01	V1-08-01	 	79,-



DUŠE A PLÁŠTĚ

Osobní auto

Kód	Duše - osobní	Ventil	Použití	Cena
20.19	135/145/70-R13 TR13	TR13		194,-
20.28	145/155-R12 TR13	TR13		109,-
20.01	155/165-R13 TR13	TR13		184,-
20.02	155/165-R14 TR13	TR13		201,-
20.20	165/175/80-R13 TR13	TR13		145,-
20.29	175/185-R13 TR13	TR13		145,-
20.21	175/185-R14 TR13	TR13		218,-
20.03	175/185/70 R15 TR13	TR13 (GP5/11,5)		169,-
20.22	195/205-R15 TR13	TR13		274,-
20.06	205/215-R16 TR15	TR15 (GP5/16)	  	249,-
20.30	215/225-R15 TR13	TR13		229,-
21.32	7.00/7.50-16 TR13	TR13 (GP5/11,5)		269,-



AGRO

Kód	Duše - AGRO	Ventil	Použití	Cena
20.18	6.00/6.50-16 TR15	TR 15		279,-
20.17	6.50-16 V3-04-03	V3-04-03		279,-
21.01	11.2/12.4-24 TR218A	TR 218A		641,-
21.08	11.2/12.4-28 TR218A	TR 218A		599,-
21.02	12.4-24 TR218A	TR 218A		489,-
20.57	13.6/14.9-28 TR218A	TR 218A		949,-
20.55	14.00-24 V3-06-08	V3-06-08		1.049,-
21.03	14.9-24 TR218A	TR 218A		999,-
21.06	16.9-34 TR218A	TR 218A		1.309,-
21.07	16.9/18.4-34 TR218A	TR 218A		1.169,-



DUŠE A PLÁŠTĚ

Nákladní auto

Kód	Duše - nákladní	Ventil	Použití	Cena
20.31	5.00/5.50-16 TR15	TR 15		199,-
20.32	6.00/6.50-16 TR75A	TR 75A		219,-
20.07	7.00/7.50-R16 TR15	TR 15 (GP5/16)		317,-
20.12	7.00/7.50-16 TR177A	TR 177A		309,-
20.46	7.50-15 TR75A	TR 75A		239,-
20.26	7.50-16 V3.04.3	V3-04-3		319,-
20.47	8.15-15 TR75A	TR 75A		249,-
20.49	8.25-15 TR75A	TR 75A		329,-
20.33	8.25-16 TR77A	TR 77A		309,-
20.08	8.25-20 TR175A	TR 175A		299,-
20.113	8.25-R20 V3.02.10	V3-02-10		419,-
20.50	9.00-16 TR77A	TR 77A		379,-
20.27	9.00-20 V3.04.6	V3-04-6		419,-
20.09	10.00-R20 TR78A	TR 78A		389,-
20.10	11.00-R20 TR179A	TR 179A		479,-
20.11	12.00-R20 TR179A	TR 179A		499,-



Speciální

Kód	Duše - speciální	Ventil	Použití	Cena
20.34	2.75/3.00/3.50-10 V1.08.01	V1-08-01		89,-
21.30	4.00-8 TR13	TR 13		89,-
20.41	16X4(4.00-8) JS2	JS 2		89,-
20.43	5.00-8 JS2	JS 2		149,-
20.44	5.00-8 TR 13	TR 13		149,-
20.23	4.50/5.10-10 TR13	TR 13		169,-
20.48	5.00-12 TR13	TR 13		119,-
20.24	5.00-12 TR15	TR 15		189,-
20.25	6.50-10 TR87	TR 87		159,-
21.33	18x8.50/9.50-8 TR13	TR 13		179,-



VENTILY

CYKLO



VELO ventil V-312
Balení: 100 ks
Délka: 30 mm

1,-
11.09



VELO ventil V-314
Balení: 100 ks
Délka: 26 mm

9,90
11.11



VELO ventil GP-04Ni
Balení: 100 ks
Délka: 24,5 mm

1,35
11.120

BEZDUŠOVÉ VENTILY

MOTO

Hliníkové

Kód	AL ventil - MOTO	ø otvoru v disku (mm)	Délka (mm)	Cena
111.03	BL25 MS 8.3 - zlatý	8,3	25	44,-
111.04	BL25 MS 8.3 - modrý	8,3	25	60,-
111.05	BL25 MS 8.3 - černý	8,3	25	59,-
111.06	BL25 MS 8.3 - červený	8,3	25	47,-
111.07	BL25 MS 8.3 - zelený	8,3	25	47,-
11.137	BL25 MS 8.3 - stříbrný	8,3	25	59,-
11.163	MOTO 8.3 - zlatý	8,3	25	115,-
11.164	MOTO 8.3 - modrý	8,3	25	115,-
11.170	MOTO 8.3 - černý	8,3	25	115,-
11.171	MOTO 8.3 - červený	8,3	25	115,-
111.84	MOTO 8.3 - zelený	8,3	25	115,-



Kód	AL ventil - MOTO	ø otvoru v disku (mm)	Délka (mm)	Cena
111.08	BL25 MS 11.3 - zlatý	11,3	25	49,-
111.09	BL25 MS 11.3 - modrý	11,3	25	49,-
111.10	BL25 MS 11.3 - černý	11,3	25	65,-
111.11	BL25 MS 11.3 - červený	11,3	25	65,-
111.12	BL25 MS 11.3 - zelený	11,3	25	49,-
11.133	BL25 MS 11.3 - stříbrný mat	11,3	25	49,-
11.138	BL25 MS 11.3 - stříbrný	11,3	25	49,-
11.165	MOTO 11.3 - zlatý	11,3	25	149,-
11.166	MOTO 11.3 - modrý	11,3	25	149,-
11.167	MOTO 11.3 - stříbrný	11,3	25	149,-
11.168	MOTO 11.3 - černý	11,3	25	149,-
11.169	MOTO 11.3 - červený	11,3	25	149,-
111.85	MOTO 11.3 - zelený	11,3	25	149,-



Šroubovací

Kód	Šroubovací ventil -MOTO	ø otvoru v disku (mm)	Délka (mm)	Úhel zahnutí	Cena
111.70	MOTO VS-8	11,3	38	-	27,90
111.71	MOTO VS-8-L	11,3	55	-	26,90
111.69	MOTO VS-8-45	11,3	62	45°	25,40
111.68	MOTO VS-8-90	11,3	62	90°	25,90



Ventil V1.10.1
ø otvoru v disku: 8,3 mm
Délka: 34,5 mm

58,-
111.83

Provlékač s gumovou patkou



Ventil TR 412 L scooter
ø otvoru v disku: 11,3 mm
Délka: 32,5 mm

21,-
11.83

AUTO/DODÁVKA

Gumové

Kód	Bezdušový ventil - AUTO	ø otvoru v disku (mm)	Délka (mm)	Použití	Cena
11.93	TR 412	11,5	33		3,90
11.97	TR 413	11,5	42,5		3,50
11.88	TR 414	11,5	48,5		3,60
11.96	TR 418	11,5	61,5		5,90
11.95	TR 415	16	42,5		9,40
11.82	TR 425	16	61,5		14,-



Gumové s kovovým návlekm

Kód	Bezdušový ventil - AUTO	ø otvoru v disku (mm)	Délka (mm)	Použití	Cena
11.143	TR 412 - chrom	11,5	33		10,50
11.140	TR 413 - chrom	11,5	42,5		10,50
11.141	TR 414 - chrom	11,5	48,5		9,50
11.142	TR 418 - chrom	11,5	61,5		9,90
11.172	TR 414 - zlatý	11,5	48,5		6,90
11.173	TR 414 - modrý	11,5	48,5		6,90
11.174	TR 414 - červený	11,5	48,5		6,90
11.175	TR 414 - zelený	11,5	48,5		6,90



HP - High Pressure (pro vysoké tlaky: 0 - 14 bar)

Kód	Bezdušový ventil - AUTO High pressure	ø otvoru v disku (mm)	Délka (mm)	Cena
112.01	TR 412 - HP	11,5	33	37,-
112.02	TR 413 - HP	11,5	42,5	37,-
112.03	TR 414 - HP	11,5	48,5	45,-
112.04	TR 418 - HP	11,5	61,5	45,-



Šroubovací ventily

Kód	Bezdušový ventil - AUTO	ø otvoru v disku (mm)	Délka (mm)	Cena
111.78	V2.04.1 - stříbrný	11,3	35,5	152,-
111.79	V2.04.1 - černý	11,3	35,5	162,-



111.80	TR 2708 - stříbrný	11,3	29	199,-
111.81	TR 2656 - černý	11,3	29	199,-



11.99	TR 525 MS	11,5	42	34,-
111.96	TR 525 MS - černý nikel	11,5	42	27,-
111.99	TR 525 MS - černý	11,5	42	28,-
111.98	TR 525 AL	11,5	42	20,90
111.97	TR 525 AL - černý	11,5	42	27,-



Ventil TR 523
ø otvoru v disku: 8,5
Délka: 36 mm

19,90
11.154



Ventil TR 523 MS
ø otvoru v disku: 11,5
Délka: 36 mm

17,90
11.155



Sada ventilů
4 ks + adaptér
ø otvoru v disku: 11,5
Délka: 33 mm

199,-
11.147



Adaptér skrytého ventilu
Délka: 45 mm

36,-
11.148



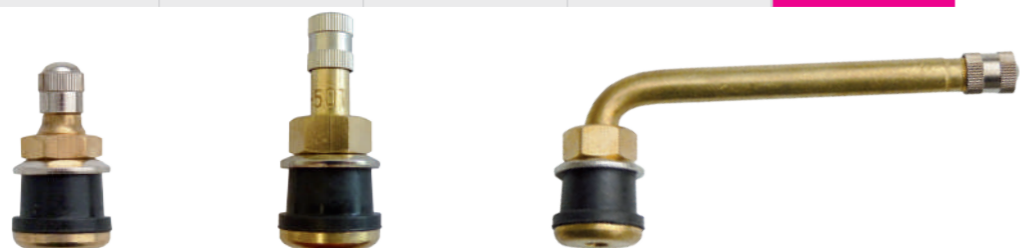
VENTILY

Nákladní

Kód	Bezdušový ventil - NÁKLADNÍ	Ø otvoru v disku (mm)	Délka (mm)	Úhel zahnutí	Cena
11.26	V3-20-1	9,7	36	-	29,-
11.37	V3-20-5	9,7	25 + 40	27°	35,-
11.29	V3-20-4	9,7	25 + 60	27°	36,-
11.38	V3-20-6	9,7	25 + 85	27°	59,-



Kód	Bezdušový ventil - NÁKLADNÍ	Ø otvoru v disku (mm)	Délka (mm)	Úhel zahnutí	Cena
11.100	V3-12-1 - 14 mm	16	40	-	59,-
11.19	V3-12-1 Slewland	16	40	-	74,-
11.30	V3-13-1 Slewland	16	46,5 + 42,5	173°+ 153°	74,-
11.18	V3-16-1 Slewland	20,5	36 + 29	150°	58,-



Kód	Bezdušový ventil - NÁKLADNÍ	Ø otvoru v disku (mm)	Délka (mm)	Úhel zahnutí	Cena
111.73	ventil TR575	16	29	-	40,-
11.28	ventil TR501	16	38	-	40,-
111.72	ventil TR573C	16	33 + 82	90°	70,-



Ventil V3-22-1
Průměr disku: 9,7 mm
Délka: 25 + 28 mm

42,-
11.117



Ventil TR - nákladní
Průměr disku: 16 mm
Délka: 100 mm

55,-
11.130

VENTILY

Agro ventily



Ventil TR 618 AGRO
Ø otvoru v disku: 16 mm
Délka: 50,5 mm

42,-
11.157

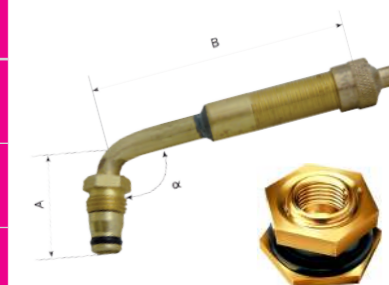


Ventil TR 618-G
Ø otvoru v disku: 16 mm
Délka: 56 mm

51,-
11.162

EM pneu

Kód	EM ventil	Závit	Délka (mm)	Úhel zahnutí	Cena
111.64	TRJ 654-03	1/2" - 20 UNF	27 + 79	60°	147,-
111.65	TRJ 650-03	1/2" - 20 UNF	27 + 79	80°	160,-
111.66	TRJ 657-03	1/2" - 20 UNF	27 + 102	80°	159,-
111.67	TRJ 651-03	1/2" - 20 UNF	32 + 119	90°	183,-



EM ventil TR 670-03
Ø otvoru v disku: 20,5 mm

164,-
111.61



Matice EM ventilu
Ø otvoru v disku: 20,5 mm
Závit: 1/2" - 20 UNF

27,40
111.62



Redukce EM ventilu
Délka: 22,5 mm

29,-
11.128



Prodloužení ventilu V-613 - pro EM
Délka: 43 mm

35,-
11.40



Čepička EM ventilu VC6

12,50
11.135



Pérová vložka EM ventilu (7002)
Délka: 26 mm

10,-
11.136

Pro starší typ EM dušových ventilů



Gumová patka EM ventilu VG12, 83 mm
Závit: 1/2"-20 UNF

30,30
111.63

VENTILY

TPMS VENTILY



TPMS ventíl - gumový
Materiál: pryž
20,-
113.01



TPMS ventíl 1 - gumový
Materiál: pryž
22,-
113.00



TPMS ventíl 2 - gumový
Materiál: pryž
20,-
113.09



TPMS ventíl 1
Materiál: hliník
39,-
113.02



TPMS ventíl 2
Materiál: hliník
42,-
113.03



TPMS ventíl 3
Materiál: hliník
47,-
113.04



TPMS ventíl 5
Materiál: hliník
47,-
113.05



TPMS ventíl 6
Materiál: hliník
47,-
113.06



TPMS ventíl 7
Materiál: hliník
47,-
113.07



TPMS ventíl 8
Materiál: hliník
47,-
113.08

VENTILY

DUŠOVÉ VENTILY

Šroubovací



Dušový ventíl V-517 MOTO
Délka: 38 mm
39,-
11.101



Dušový ventíl V-536
Použití: prům.vozíky,
Délka: 36 mm, 1x zahnutý
25,-
11.32



Dušový ventíl pro prům. vozíky
Délka: 110 mm, 1x zahnutý
34,-
11.129

Kód	Dušový ventíl	Délka (mm)	Použití	Cena
11.25	SP4 - MOTO	33		25,-
11.27	SP5	42,5		46,-
11.102	SP6	56		99,-
11.75	SP7 - traktorový	48		54,-



Kód	Dušový ventíl	Délka (mm)	Zahnutí	Použití	Cena
11.33	SW2-35	75	2x		62,-
11.104	SW2-73	130	2x		53,-
11.103	SW2-135	160	2x		82,-
11.35	SW3	130	3x		47,20

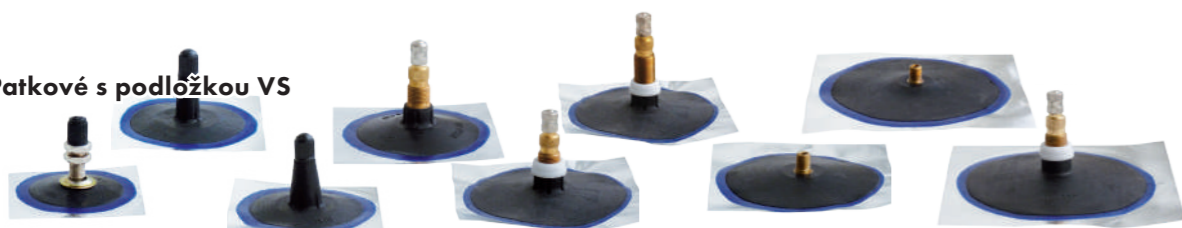
Patkové



Kód	Patkový ventíl	Průměr patky (mm)	Použití	Kompletace	Cena
11.36	TR4S	38			11,-
11.81	GP1 - MOTO	45			20,-
11.86	GP5 / 11,5	55		VS 1	11,80
11.90	GP5 / 16	55		VS 1	12,80
11.92	GP6 / 65	65		VS 2	43,-
11.94	GP6 / 80	80		VS 3	55,-
11.116	TR 220 A	80		VS 3	57,-
11.87	V-3-08-3 / 80	80		VS 3	23,-
11.84	V-3-08-3 / 105	105		VS 4	31,-
11.79	GP6 / 100	100		VS 4	48,-

VENTILY

Patkové s podložkou VS



Kód	Ventil s podložkou	Průměr patky (mm)	Použití	Cena
7.10	GP1-S	55		44,-
7.11	GP5 / 11,5-S	66		54,-
7.12	GP5 / 16-S	66		52,-
7.13	GP6 / 65-S	72		121,-
7.17	GP6 / 80-S	88		132,-
7.18	TR 220A / 80-S	88		138,-
7.14	V-3-08-3 / 80-S	88		72,-
7.15	V-3-08-3 / 105-S	120		94,-
7.16	GP6 / 100-S	110		144,-

Kovové nástavbové (Michelin)



Kód	Ventil nástavbový	Délka (mm)	Počet ohybů	Cena
11.98	V3-02-5	47,5	1	49,-
11.188	V3-02-9	99,5	1	50,-
11.69	V3-04-2	69	2	50,-
11.72	V3-04-5	113	2	43,-
11.91	V3-04-4	114	2	53,-
11.70	V3-06-4	98	3	32,-
11.73	V3-06-8	136,5	3	63,-
11.74	V3-06-18	138	3	52,-
11.71	V-5557	160	3	31,-

PRODLOUŽENÍ VENTILŮ

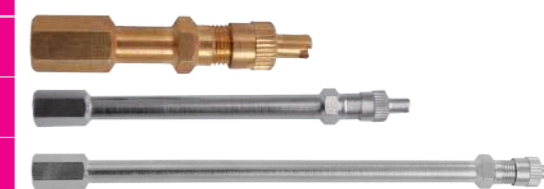
Ohebné

Kód	Prodloužení	Délka (mm)	Provedení	Cena
11.176	FBE-01 - 125	125	opletené	47,-
11.425	FBE-04 - 175	175	opletené	55,-
11.177	FBE-02 - 250	250	opletené	67,-
11.178	FBE-03 - 350	350	opletené	59,-
11.105	PZ 110 - ohebné	110	pogumované	44,-
11.42	PZ 175 - ohebné	175	pogumované	34,-
11.43	PZ 210 - ohebné	210	pogumované	56,-
11.119	PZ 250 - ohebné	250	pogumované	53,-
11.118	PZ 350 - ohebné	350	pogumované	54,-
11.44	PZ 500 - ohebné	500	pogumované	84,-



Kovové

Kód	Prodloužení - kovové	Délka (mm)	Cena
11.39	V-611	46	34,-
11.41	PZ 100	100	58,-
11.107	PZ 150	150	64,-



Kód	Prodloužení - kovové	Úhel zahnutí	Cena
11.127	Prodloužení 5644292-45	45°	34,-
11.199	Prodloužení 5644292-90	90°	27,-
11.146	Prodloužení 5644292-135	135°	34,-

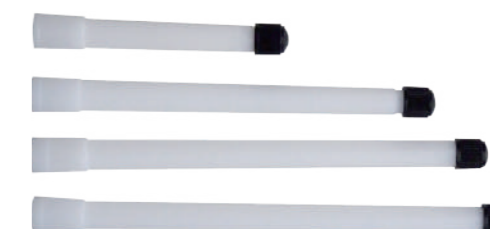


Kód	Prodloužení - kovové	Úhel zahnutí	Cena
11.85	Prodloužení BVX	360°	100,-



Plastové

Kód	Název	Délka (mm)	Cena
11.111	PPL 100	100	7,30
11.108	PPL 150	150	15,90
11.109	PPL 170	170	20,90
11.110	PPL 180	180	23,-



Kód	Název	Délka (mm)	Cena
11.114	PPL 27	27	4,35



Držáky prodloužení

Kód	Držák prodloužení	Počet pružin	Cena
11.106	Držák prodloužení - I	1	20,-
11.159	Držák prodloužení - II	2	9,80
11.161	Držák prodloužení - III	2	11,60



Kód	Držák prodloužení	Délka (mm)	Počet pružin	Cena
10.193	Držák ventilů 37	37	1	169,-
10.194	Držák ventilů 25	25	1	179,-



VENTILY

VENTILY

PŘÍSLUŠENSTVÍ K VENTILŮM

Výměnné části ventilů

CYKLO



Gumička k ventilu V-314

1,10

11.12

Balení: 100 ks

Hadička 100 mm

Pro: ventil V-312

1,90

1.15

Balení: 100 ks

Hadička 25 mm

Pro: ventil V-312

3,-

11.156

Balení: 100 ks



Nástavec ventilu GALUS

7,80

11.45

Pro: redukce ventilů



Redukce ventilů

17,-

11.480

Pro: redukce ventilů



Redukce ventilů

11,-

11.48

Pro: redukce ventilů



Redukce ventilů

8,15,-

11.47

Pro: redukce ventilů



Ráfková matice GP1R

0,65

11.08

Pro: ventil V-312, V-314



Převlečná matice GP1P

1,60

11.10

Pro: ventil V-312, V-314

AUTO/MOTO



Vložka traktorového ventilu V4-02-1

13,20

11.76

Pro: traktory



Vložka traktorového ventilu TRCH1

11,20

11.77

Pro: traktory



Podložka dušového ventilu V-824

1,35

11.80

Průměr: 8 / 24 mm



Matice dušového ventilu

1,65

111.59

Pro: dušové ventily

VENTILY

Kód	Pérová vložka	Délka (mm)	Balení (ks)	Cena
11.149	Pérová vložka Wk 22	19	100	1,30
11.24	Pérová vložka Wk 2	19	100	1,55
11.22	Pérová vložka Wk 1	33	100	2,30
11.150	Pérová vložka Wk 11	33	100	2,30



Speciální CYKLO



Čepička ventilu GP-02

0,20

11.05

Balení: 100 ks



Čepička ventilu V-86 GALUS

0,95

11.06

Balení: 100 ks

AUTO/MOTO

Kód	Čepičky - plastové	Barva	Balení (ks)	Použití	Cena
11.03	Čepička ventilu GP3a-03	černá	100	auto/moto	0,45
11.16	Čepička ventilu GP3a-04	červená	100	auto/moto	0,50
11.152	Čepička ventilu GP3a-05	zelená	100	auto/moto	0,40
11.153	Čepička ventilu GP3a-06	modrá	100	auto/moto	0,40



Kód	Čepičky - kovové	Barva	Materiál	Použití	Cena
111.86	V9.04.3S	stříbrná	hliník	auto/moto	28,-
111.87	V9.04.3R	červená	hliník	auto/moto	28,-
111.88	V9.04.3BL	černá	hliník	auto/moto	28,-
111.89	V9.04.3G	zlatá	hliník	auto/moto	28,-
111.90	V9.04.3B	modrá	hliník	auto/moto	28,-
111.91	V9.04.3GR	zelená	hliník	auto/moto	28,-
11.112	V-52	stříbrná	kov	auto/moto	2,90



VENTILY



Čepička ventilu GP3-04
Balení: 100 ks

3,30
11.02



Čepička ventilu GP3-04
Balení: 100 ks

2,90
111.02



Čepička ventilu CT chromovaná
Balení: 100 ks

2,80
11.151

Speciální



Čepička ventilu BLVC12B, niklová
Pro: auto / moto

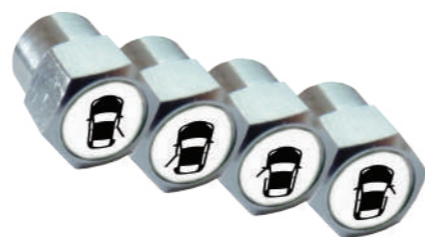
14,90
11.00



Čepička ventilu N2
Použití: označení pneu huštěným dusíkem

3,90
11.23

Sady



Souprava kovových čepiček s označením pozice kola - 4 ks

18,-
111.94



Sada ventilových čepiček - lebky (4 ks)
Pro: auto / moto

34,-
120.22



Sada ventilových čepiček LED - 003
Pro: auto

66,-
120.20



Sada ventilových čepiček BTC 01
Pro: auto

120,-
11.189

DISKOVÉ MATICE A ŠROUBY

MATICE Podložka



M22 x 1,5
Typ: otevřená
Klíč: 27

35,60
11.63



M18 x 1,5
Typ: otevřená
Klíč: 27

55,-
11.68



M20 x 2,5
Typ: otevřená

33,60
11.65



M22 x 2
Typ: otevřená
Klíč: 32

59,-
11.64



M22 x 1,5
Typ: otevřená
Klíč: 32

42,20
11.125



M18 x 1,5
Typ: otevřená
Klíč: 27

65,-
11.124



M22 x 1,5
Typ: otevřená
Klíč: 32

77,-
11.126

Koule



M12 x 1,5
Typ: otevřená
Klíč: 17

13,-
11.58



M14 x 1,5
Typ: otevřená
Klíč: 19

19,-
11.59



M18 x 1,5
Typ: otevřená
Klíč: 24

49,-
11.60



M20 x 1,5
Typ: otevřená
Klíč: 27

50,-
11.62



M22 x 1,5
Typ: otevřená
Klíč: 27

42,-
11.61



M22 x 2P
Typ: otevřená
Klíč: 32

37,80
11.66



M22 x 2L
Typ: otevřená
Klíč: 32

69,-
11.67



M12 x 1,5 V35
Typ: uzavřená
Klíč: 17

13,-
11.198



M14 x 1,5 V35
Typ: uzavřená
Klíč: 17

15,-
11.193

Kužel



M12 x 1,25 V16
Typ: otevřená
Klíč: 17

10,90
11.214



M12 x 1,25 V21
Typ: otevřená
Klíč: 19

18,-
11.202



M12 x 1,5 V21
Typ: otevřená
Klíč: 19

14,-
11.203



M12 x 1,5 V35
Typ: uzavřená
Klíč: 17

14.10,-
11.186



M12 x 1,5 V35
Typ: uzavřená
Klíč: 19

14,90,-
11.215



ŠROUBY Koule

M12 x 1,5
Typ: otevřená
Klíč: 17

19,-
11.181



M14 x 1,5
Typ: otevřená
Klíč: 17

49,-
11.183



M12 x 1,5
Typ: otevřená
Klíč: 19

27,-
11.201



DISKOVÉ MATICE A ŠROUBY

Kužel



M12 1,25 L26
Klíč: 17

48,-

11.180



M12 x 1,5 L28
Klíč: 17

19,-

11.182



M14 x 1,5 L28
Klíč: 17

45,-

11.184



M12 x 1,25 L22
Klíč: 17

27,-

11.200

PLOVOUCÍ ŠROUBY PRO PRO ZMĚNU ROZTEČE



M12 x 1,25 L31
Klíč: 17

73,-

11.208



M12 x 1,5 L31
Klíč: 17

54,-

11.209

BEZPEČNOSTNÍ SADY

Matice



Sada diskových matic - kužel
Obsah: 4 matice + 1 klíč

179,-

11.187



Sada diskových matic - kužel
Obsah: 4 matice + 1 klíč

259,-

11.204

Šrouby

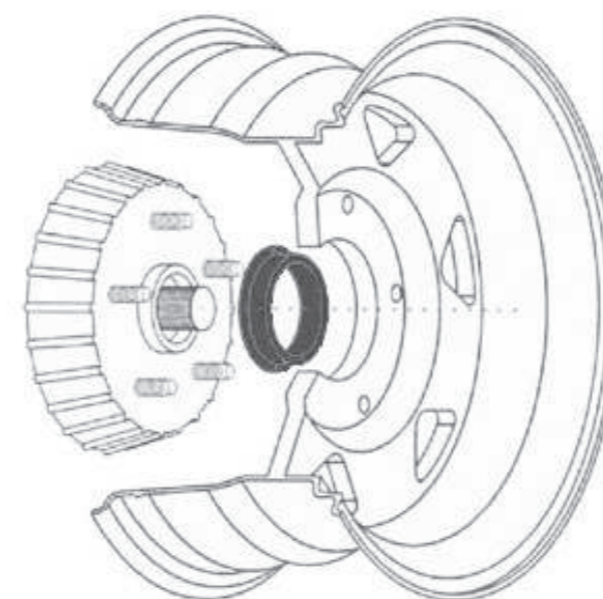
Kód	Sada šroubů	Typ	Klíč	Cena
11.205	M12 x 1,25 L27	kužel	17/19	269,-
11.206	M12 x 1,5 L27	kužel	17/19	269,-
11.207	M14 x 1,5 L27	kužel	17/19	379,-

Kód	Sada šroubů	Typ	Klíč	Cena
11.194	M12 x 1,25 L27	kužel	17/19	209,-
11.210	M12 x 1,25 L27	kužel	19	205,-
11.195	M12 x 1,5 L27	kužel	17/19	209,-
11.185	M14 x 1,5 L27	kužel	17/19	209,-

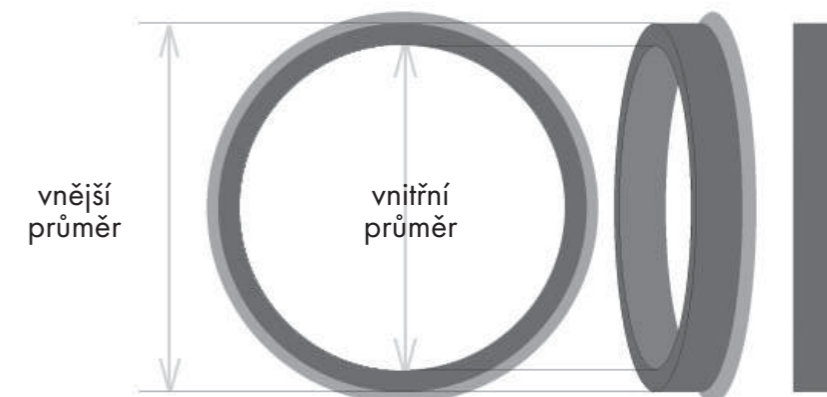
Kód	Sada šroubů	Typ	Klíč	Cena
11.196	M12 x 1,5 L28	koule	17/19	209,-
11.212	M12 x 1,5 L28	koule	19	198,-
11.197	M14 x 1,5 L30	koule	17/19	209,-



VYMEZOVACÍ KROUŽKY



Varianty - vnější průměr	Cena
Do 76,9 mm (včetně)	19,90
78,1 mm	22,-
79,1 až 79,5 mm (včetně)	23,-
82,1 mm až 87,1 (včetně)	25,-
106,1 mm a více	49,-



vnitřní průměr
vnější průměr

Ø v mm	56,1	56,6	57,1	58,1	59,1	60,1	63,3	64,1	65,1	66,1	66,6	67,1
52,2			11.428			11.216						
54,1	11.433	11.434	11.263	11.435	11.429	11.217	11.223	11.388	11.436	11.437	11.438	11.230
56,1			11.445	11.446	11.447	11.218	11.224	11.448	11.449	11.450	11.451	11.231
56,6			11.459	11.460	11.461	11.219	11.225	11.265	11.462	11.463	11.394	11.232
57,1				11.468	11.469	11.220	11.226	11.266	11.470	11.471	11.395	11.233
58,1					11.479	11.221	11.227	11.267	11.481	11.482	11.396	11.234
58,6							11.228					11.235
59,1						11.222	11.229	11.268	11.488	11.489	11.397	11.236
59,6												
60,1							11.264	11.269	11.390	11.499	11.398	11.237
63,3								11.387	11.504	11.399	11.505	
63,4												11.238
64,1									11.513	11.514	11.426	11.239
65,1										11.522	11.427	11.240
66,1												11.299

VYMEZOVACÍ KROUŽKY

Ø v mm	68,1	69,1	70,0	70,1	70,4	71,6	72,0	72,1	72,5	72,6	73,1	74,1
54,1	11.300	11.307		11.439	11.318	11.440	11.334	11.441		11.442	11.349	11.443
56,1	11.301	11.308	11.241	11.452	11.319	11.453	11.335	11.454		11.455	11.350	11.456
56,6	11.302	11.389	11.242	11.464	11.320	11.329	11.336	11.465		11.344	11.351	11.466
57,1	11.303	11.309	11.243	11.472	11.321	11.473	11.337	11.474		11.251	11.256	11.357
58,1	11.304	11.310	11.244	11.483	11.322	11.484	11.338	11.485		11.345	11.257	11.486
58,6										11.250		
59,1	11.305	11.490		11.314	11.491	11.492		11.493		11.494	11.495	11.496
59,6			11.245									
60,1	11.306	11.311	11.246	11.500	11.323	11.330	11.339			11.252	11.258	11.358
63,3	11.506	11.312		11.507	11.324	11.508	11.340	11.509		11.346	11.510	11.359
63,4			11.247								11.259	
64,1	11.515	11.391		11.315	11.325	11.331		11.516		11.253	11.352	11.517
65,1	11.523	11.524	11.248	11.525	11.326	11.526	11.341	11.527		11.347	11.260	11.360
66,1	11.532	11.533		11.316	11.392	11.332	11.342	11.534	11.430	11.431	11.535	11.536
66,6	11.542	11.313		11.317	11.327	11.333	11.343	11.543		11.254	11.261	11.361
67,1	11.550	11.551	11.249	11.552	11.328	11.393		11.553		11.255	11.354	11.362
70,1						11.563		11.564		11.565	11.566	11.363
70,3						11.572		11.573		11.574	11.355	11.575
70,6						11.582		11.583		11.584	11.585	11.586
71,1										11.592	11.593	11,594
71,6										11.348	11.356	11.596
72,6												11.364
Ø v mm	75,1	76,1	76,9	78,1	79,1	79,3	79,5	82,1	87,1	106,1	108,1	110,1
54,1	11.444	11.369										
56,1	11.457	11.458										
56,6	11.467	11.370										
57,1	11.365	11.371	11.475	11.476	11.477		11.478					
58,1	11.487	11.372										
58,6												
59,1	11.497	11.498										
59,6												
60,1	11.366	11.373	11.501		11.502		11.503	11.384				
63,3	11.262	11.374	11.511			11.432		11.512				
63,4												
64,1	11.367	11.375	11.518		11.519		11.520	11.521				
65,1	11.528	11.376	11.382	11.529			11.530	11.531				
66,1	11.368	11.377	11.537	11.538	11.539		11.540	11.541				
66,6	11.544	11.378	11.545	11.546	11.547		11.548	11.549				
67,1	11.554	11.379	11.555	11.556	11.557		11.558	11.559		11.560	11.561	11.562
70,1	11.567	11.568	11.569		11.570			11.571				
70,3	11.576	11.577	11.578	11.579				11.580	11.581			
70,6	11.587	11.588	11.589		11.590				11.591			
71,1		11.595										
71,6	11.597	11.598	11.599	11.600				11.601	11.385			
72,6	11.602	11.380	11.603	11.604	11.605			11.606	11.386			
74,1	11.607	11.381	11.383	11.608	11.609			11.610	11.611			
78,1									11.612			
106,1										11.613		11.614
108,1												11.615

AUTOCHEMIE

AUTOKOSMETIKA

Čištění interiéru

Kód	Přípravky k čištění interiéru	Objem (ml)	Cena
14.05	Pěnový aktivní čistič potahů	400	93,-
14.21	Cockpit sprej - cool fresh	600	99,-
14.24	Čistič palubních desek - vanilka	600	102,-
14.25	Čistič palubních desek - jablko	400	102,-
14.01	Čistič palubních desek - citron	400	129,-

Čištění skel a karoserie

Kód	Přípravky k čištění skel	Objem (ml)	Cena
14.94	Čistič skel	750	57,-
14.95	Leštící šampon s voskem 2 v 1	1000	89,-
14.98	Odstraňovač hmyzu	750	109,-
14.30	Tekuté sěrače	500	125,-
14.20	Oživovač plastů	400	119,-

Čištění a ochrana kol

Kód	Čističe disků a poklic	Objem (ml)	Cena
14.09	Čistič disků kol	500	75,-
14.27	Oživovač pneu	400	189,-

Kód	Odstraňovač zbytků lepidla	Objem (ml)	Cena
9.24	Speciální čistič disků S - 400 ml	400	90,-
9.25	Speciální čistič disků S - 800 ml	800	141,-

Kód	Ochrana / barva na pneu	Objem (ml)	Cena
9.26	Tyre Black 1 l	1000	269,-
9.27	Tyre Black 5 l	5000	799,-



AUTOÚDRŽBA A TECHNICKÉ SPREJE

Ochranné spreje

Kód	Název	Objem (ml)	Cena
14.14	Ochrana dutin	400	155,-
14.15	Ochranný svářecí sprej	400	139,-
14.28	Kontakt sprej	400	119,-
14.29	Ochranný vosk	400	192,-
14.33	Ochrana kabeláže	400	169,-
14.41	Sprej na klínové řemeny	400	185,-
14.59	Oprava zinku	400	195,-
14.62	Zinkový sprej	400	195,-
14.63	Zink-Alu sprej	400	189,-
14.64	Hliníkové mazivo	400	209,-
14.65	Antikorozní ochrana	400	185,-
14.17	Autolak - černý lesk	400	189,-
14.60	Autolak - černý mat	400	195,-
14.61	Lak na ráfky - stříbrný	400	195,-
14.66	Ochrana podvozků - kaučuk	400	199,-
14.16	Hliníkový sprej	400	259,-



Rozmrazovače

Kód	Rozmrazovače	Objem (ml)	Cena
14.80	Rozmrazovač skel	750	75,-
14.81	Rozmrazovač - sprej	400	99,-
14.82	Rychlý start	400	119,-



Čističe a odmašťovače

Kód	Čističe	Objem (ml)	Cena
14.02	Čistič brzd	400	103,-
14.06	Odstraňovač tmelů	400	159,-
14.07	Aktivní čistič	400	179,-
14.12	Odstraňovač etiket a pásek	400	175,-
14.08	Čistič karburátorů	400	159,-
14.31	Čistič klimatizace	400	289,-



Univerzální spreje



COBRA Multi spray 6 v 1
Objem: 400 ml
159,-
14.99

Lepidla, tmely a těsnění



Polyurethane 50 FC
Objem: 300 ml
152,-
14.67



Gasket sealant
Objem: 280 ml
245,-
14.47

Tecflex 510
Objem: 300 ml
185,-
14.50



Karosářský tmel
Objem: 310 ml
119,-
14.68



Samosvařitelná páska opravárenská
Rozměry: 19 mm x 5 m
99,-
14.53



MAZIVA A UVOLŇOVAČE



Univerzální vazelína
Objem: 310 ml
119,-
14.46



Pneumatický olej - Pneumat 22
Objem: 1000 ml
119,-
14.55

Kód	Maziva a uvolňovače	Objem (ml)	Cena
14.03	Uvolňovač šroubů a rzi	400	112,-
14.13	Uvolňovač šroubů - mrazivý efekt	400	155,-
14.52	Řezný olej	400	185,-
14.40	Řetězový olej	400	159,-
14.42	Silikonový sprej	400	109,-
14.43	Měděné mazivo	400	185,-
14.44	Keramické mazivo	400	219,-
14.45	Bílá vazelína - sprej	400	169,-
14.48	Teflonový sprej	400	162,-
14.49	Nestékavé mazivo	400	192,-
14.56	Olej ve spreji WD-40 - 200 ml	400	115,-
14.54	Olej ve spreji WD-40 - 400 ml	400	188,-



SMĚSI DO OSTŘIKOVAČŮ

Kód	Kapaliny do ostřikovačů	Objem (l)	Cena
14.96	Letní směs 3L	3	72,-
14.97	Letní směs 5L	5	95,-
14.85	Nemrzoucí kapalina do -20°C 3 l	3	129,-
14.86	Nemrzoucí kapalina do -20°C 5 l	5	199,-
14.89	Nemrzoucí kapalina do -30°C 3 l	3	149,-
14.90	Nemrzoucí kapalina do -30°C 5 l	5	239,-
14.92	Nemrzoucí kapalina do -40°C 3 l	3	179,-
14.93	Nemrzoucí kapalina do -40°C 5 l	5	279,-



OCHRANNÉ POMŮCKY

PRACOVNÍ RUKAVICE

Kód	Rukavice	Velikost	Cena
114.16	NNBR34 - 8	8	19,90
114.17	NNBR34 - 9	9	19,90
114.18	NNBR34 - 10	10	19,90
114.19	NNBR34 - 11	11	19,90



Kód	Rukavice	Velikost	Cena
114.28	PATE - 10	10	58,-
114.29	PATE - 11	11	58,-



Kód	Rukavice	Velikost	Cena
114.24	BRUN - 10	10	124,-
114.25	BRUN - 11	11	124,-



Kód	Rukavice	Velikost	Cena
114.26	DORO - 10	10	59,-
114.27	DORO - 11	11	59,-



Pracovní rukavice TARO Velikost: 10	119,-
	114.20

ROUŠKY A RESPIRÁTORY



Jednorázová rouška Balení: 50 ks	795,-
	114.39



Respirátor KN95 / FFP2 Balení: 10 ks	589,-
	114.40

OCHRANNÉ BRÝLE



Kód	Pracovní brýle	Barva	Cena
114.37	Visitor	čirá	45,-
114.38	CXS	čirá	91,-

OCHRANNÉ POMŮCKY

UTĚRKY A STOJANY

Kód	Název	Počet vrstev	Počet útržků	Barva	Cena
114.50	Papír. utěrky 25x26 cm	2	1040	bílá	430,-
114.51	Papír. utěrky 38x38 cm	3	1000	bílá	790,-
114.52	Papír. utěrky 36x36 cm	2	1000	modrá	890,-
114.53	Textil. utěrky 30x34 cm	1	400	bílá	1.190,-



Kód	Název	Rozměry (mm)	Cena
114.54	Držák papírových utěrek - stojan	50 x 43 x 83	1.090,-
114.55	Držák papírových utěrek - nástěnný	50 x 30 x 36	950,-



MYCÍ A OCHRANNÉ PROSTŘEDKY



Sol vina ORIGINAL Hmotnost: 450 g	75,-
	114.02



Sol vina SOLSAPON Hmotnost: 500 g	65,-
	114.03



Sol vina INDUSTRY Hmotnost: 450 g	49,-
	114.04



Ochranný krém SOLVINA Objem: 100 ml	27,-
	114.05



MIO universal Hmotnost: 600 g	72,-
	114.01



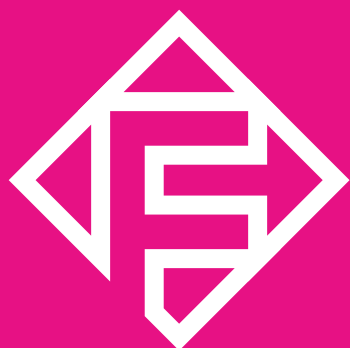
Sol vina PROFÍ - mycí pasta Hmotnost: 450 g	56,-
	114.00



Sol vina PROFÍ - mýdlo Hmotnost: 450 g	59,-
	114.07



Sol vina GEL Hmotnost: 5 kg	649,-
	114.06



FERDUS

NAVŠTIVTE NÁS V PŘEDVÁDĚCÍM A ŠKOLÍCÍM CENTRU EXPO



Společnost FERDUS otevřela 1. března 2020 nové školící centrum EXPO s velkorysou plochou téměř 400 m², kde si všichni zájemci mohou prohlédnout nejkomplexnější sbírku aktuálního vybavení pro autoservisy a pneu-servisy – desítky strojů a řadu dalších menších exponátů s přímou možností vyzkoušet si cokoliv přímo na místě.

Kde nás najdete? V Chropyni u Kroměříže na adrese J. Fučíka 699 za prodejnu Albert. Můžete přijít každý pracovní den od 7:00 do 15:30, nebo po dohodě i v jiném čase. Stačí napsat e-mail na info@ferdus.cz nebo zavolat na číslo 577 103 566.

SLEDUJTE NÁS SOCIÁLNÍCH SÍTÍCH



/ferduscz



/ferdus_cz



/ferduscz



/company/ferdus



/ferdus_cz